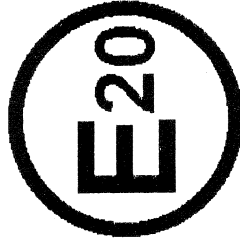


MINISTERSTWO TRANSPORTU I GOSPODARKI MORSKIEJ
MINISTRY OF TRANSPORT AND MARITIME ECONOMY
ul. Chałubińskiego 4/6, PL-00-928 Warszawa

ZAWIADOMIENIE
COMMUNICATION

dotyczące: UDZIELENIA HOMOLOGACJI
concerning: APPROVAL GRANTED
ROZSZERZENIA HOMOLOGACJI
~~APPROVAL EXTENDED~~
ODMOWY HOMOLOGACJI
~~APPROVAL REFUSED~~
COFINIECIA HOMOLOGACJI
~~APPROVAL WITHDRAWN~~
OSTATECZNEGO ZANIECHANIA PRODUKCH



typu kierunkowskazu na podstawie **Regulaminu EKG nr 6.**
of a type of direction indicator pursuant to ECE Regulation No. 6.

Nr homologacji: **019935**

Nr rozszerzenia: -
Extension No.:

Approval No.:

1 Nazwa handlowa lub marka urządzenia:

HORPOL

Trade name or mark of the device:

2 Oznakowanie typu urządzenia przez wytwórcę:

HOR-13

Manufacturer's name for the type of device:

3 Nazwa i adres wytwórcy:

Zakład Produkcyjno-Handlowy "HORPOL" s.c.

Manufacturer's name and address:

ul. Daleka 13, 86-005 Białe Błota, POLSKA

4 Nazwa i adres przedstawiciela wytwórcy (o ile występuje):

nie dotyczy

If applicable, name and address of manufacturer's representative: N/A

5 Data przedstawienia do homologacji:

16.12.1998

Submitted for approval on:

6 Placówka techniczna odpowiedzialna

INSTYTUT TRANSPORTU

za przeprowadzanie badań homologacyjnych:

SAMOCHODOWEGO

Technical service responsible for conducting approval tests:

7 Data sprawozdania z badań:

22.02.1999

Date of test report issued by that service:

8 Numer sprawozdania z badań:

0109/PLE/99

Number of test report issued by that service:

9 Skrótowy opis: **

Concise description: ***

Kategoria: 1, 1a, ~~2a~~, ~~3~~, ~~4~~, ~~5~~, ~~6~~

Category:

Liczba i kategoria żarówek: 1 × P21W

Number and category of filament lamp(s):

10 Położenie znaku homologacji: na kloszu

Position of the approval mark: on the lens

11 Powód (powody) rozszerzenia (ewentualnie): nie dotyczy

Reason(s) for the extension (if applicable): N/A

12 Homologacji **udzielono**/~~rozszerzono~~/~~odmówiono~~/~~cofnięto~~: *

Approval: **granted**-~~extended~~/~~refused~~/~~withdrawn~~: *

13 Miejscowość:

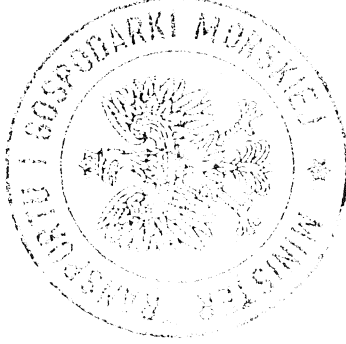
Place: WARSZAWA

14 Data:

Date: 24.03.1999

15 Podpis:

Signature:

ZŁOWIĄZKIEGO
MINISTERSTWA TRANSPORTU
I GOSPODARSTWA MORSKIEJ

Jerzy Fojta
WICEDYREKTOR

Departamentu Transportu Samochodowego

16 Do niniejszego zawiadomienia załącza się wykaz dokumentów przedłożonych organowi administracji, który udzielił homologacji, które mogą być uzyskane na prośbę:

The list of documents deposited with the Administrative Service which has granted approval is annexed to this communication and may be obtained on request:

1. Opis techniczny z rysunkiem

Technical description with drawing

2. Sprawozdanie z badań homologacyjnych nr: 0109/PLE/99

Test report No:

Niepotrzebne skreślić

Strike out what does not apply

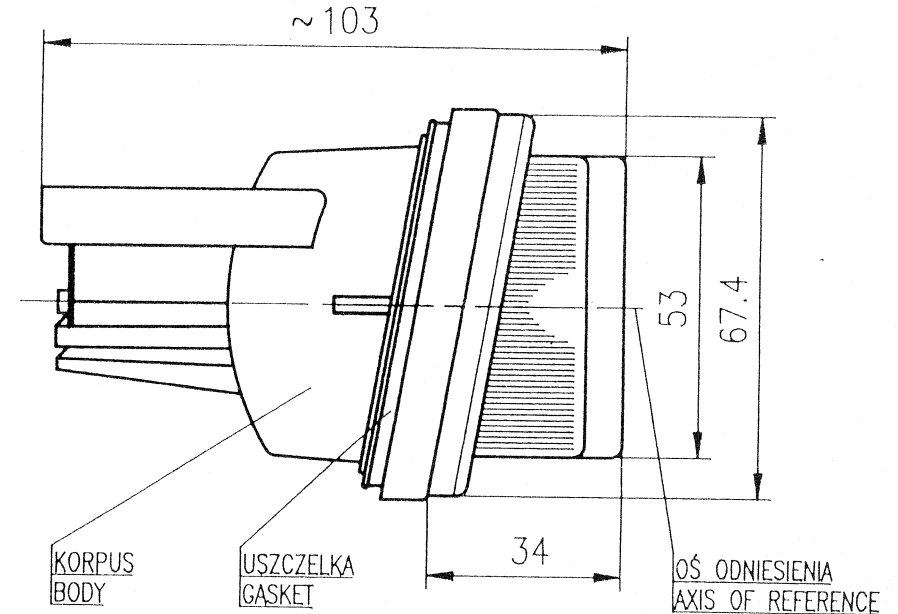
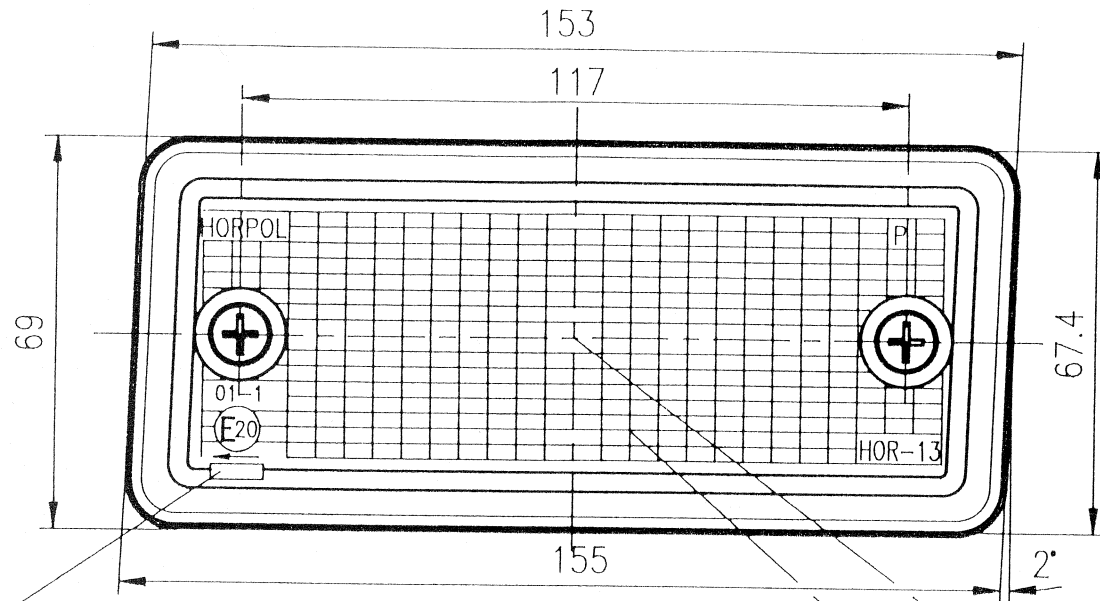
W przypadku światel z niewymienialnym źródłem światła podać ich liczbę i całkowitą moc.

For lamps with non-replaceable light sources indicate the number and the total wattage of the light sources.

Zakład Produkcyjno-Handlowy
"HORPOL" s.c.
86-005 BIAŁE BŁOTA, ul. Daleka 13

LAMPA KIERUNKU JAZDY PRZEDNIA PRAWA (P) TYP HOR-13
FRONT DIRECTION INDICATOR LAMP RIGHT (P) TYPE HOR-13

E20-6R-019935

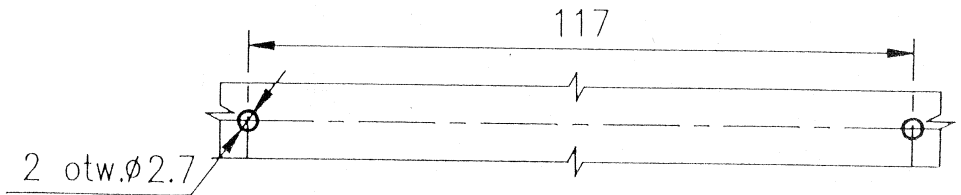
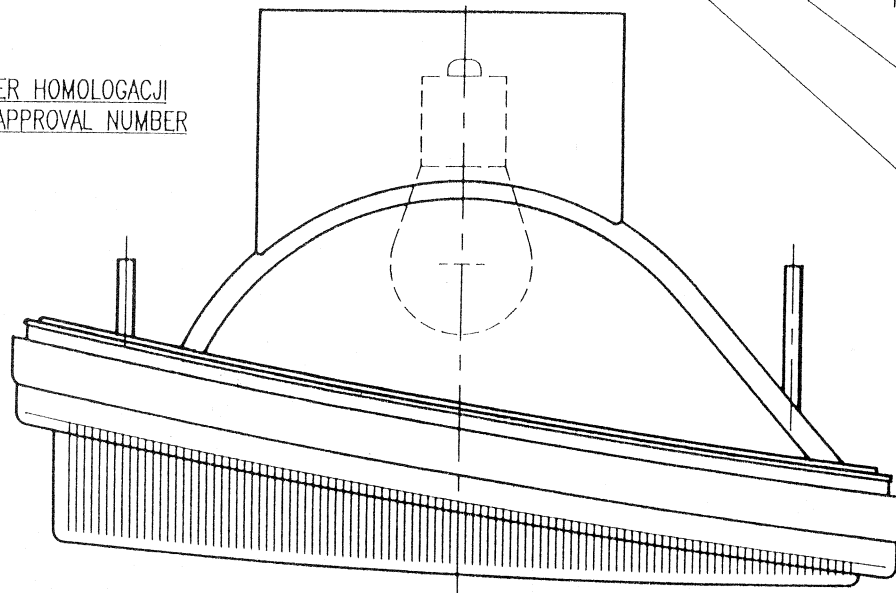


MIEJSCE NA NUMER HOMOLOGACJI
PLACE FOR THE APPROVAL NUMBER

ŚRODEK ODNIESIENIA
CENTRE OF REFERENCE

KŁOSZ ŻÓŁTY SAMOCHODOWY
LENS COLOUR AMBER

OTWORY W NADWOZIU DO MOCOWANIA
OPENINGS IN THE CARRIAGE TO FIX



NINIEJSZY RYSUNEK JEST CZĘŚCIĄ WNIOSKU O HOMOLOGACJĘ
THIS DRAWING IS A PART OF THE APPLICATION FOR APPROVAL

ŻARÓWKI: P21W 12V
BULB: P21W 12V

WARSZAWA, 1999.02.15