

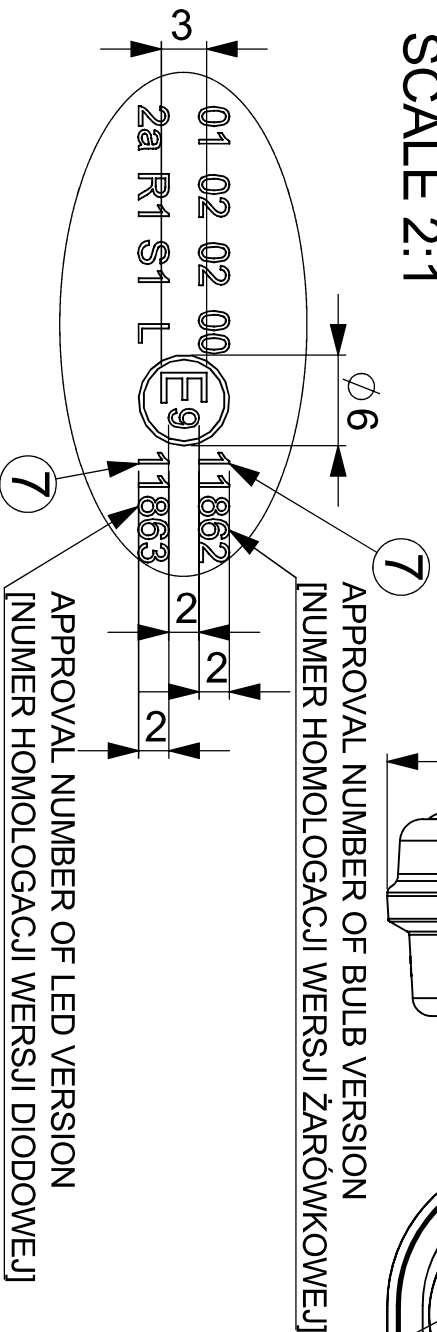
12/24 V
0,5/1,2 W

DETAIL C
SCALE 2:1

DETAIL B
SCALE 2:1

69811 7 1S 1R 2a
29811 6E 00 02 02 00 10

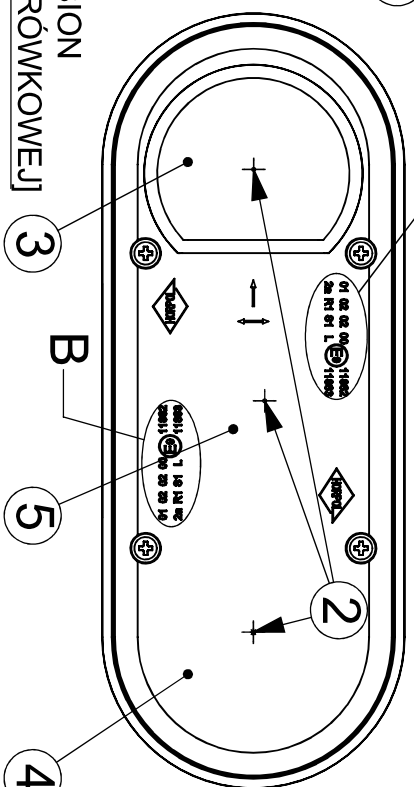
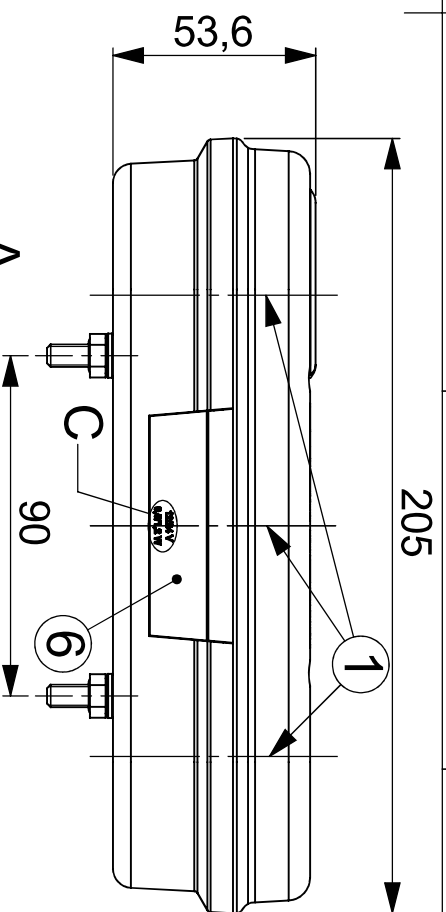
DETAIL A
SCALE 2:1



APPROVAL NUMBER OF BULB VERSION
[NUMER HOMOLOGACJI WERSJI ŻARÓWKOWEJ]

APPROVAL NUMBER OF LED VERSION
[NUMER HOMOLOGACJI WERSJI DIODOWEJ]

- 1 - AXES OF REFERENCE [OSIE ODNIESIENIA]
- 2 - CENTRES OF REFERENCE [ŚRODKI ODNIESIENIA]
- 3 - REAR DIRECTION INDICATOR LAMP [SWIATŁO KIERUNKU JAZDY TYLNE]
- 4 - STOP LAMP [SWIATŁO HAMOWANIA]
- 5 - REAR POSITION LAMP [SWIATŁO POZYCYJNE TYLNE]
- 6 - REAR REGISTRATION PLATE LIGHT [OSWIETLENIE TABLICY REJESTRACYJNEJ]
- 7 - APPROVAL NUMBERS [NUMERY HOMOLOGACJI]



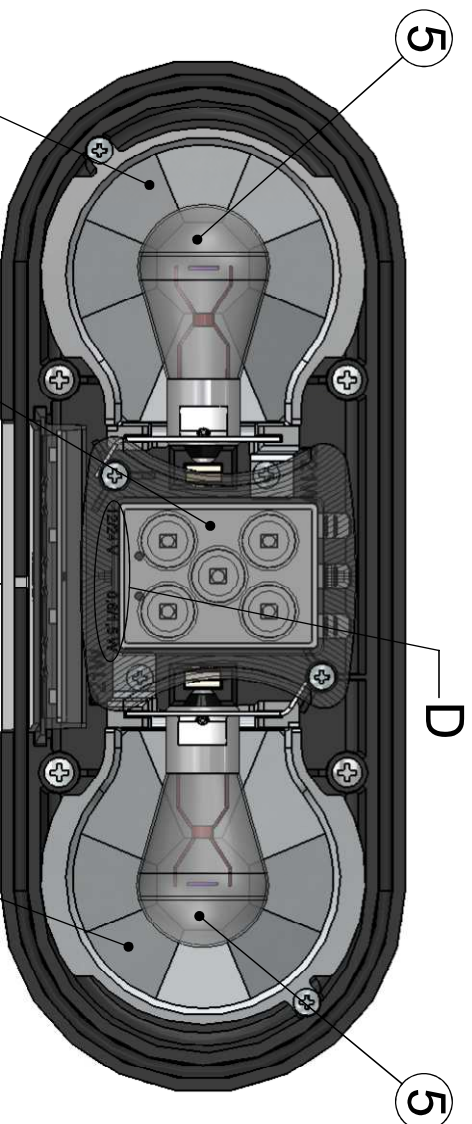
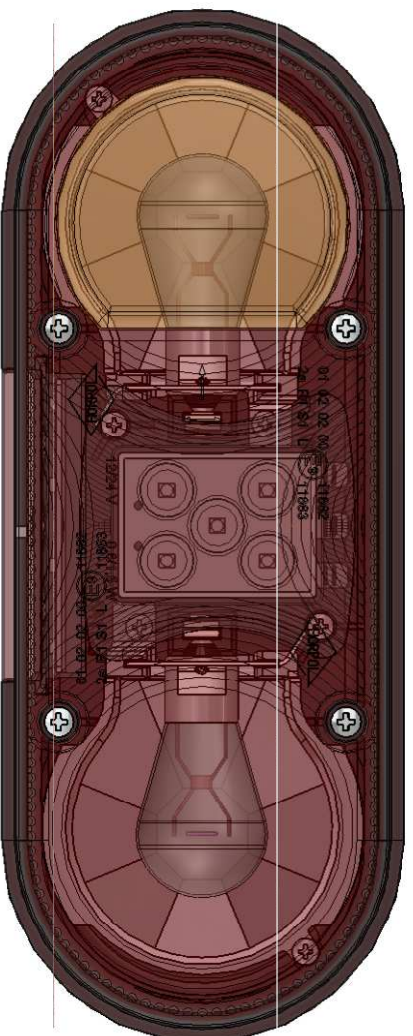
LEFT LAMP WITH REAR
REGISTRATION PLATE LIGHT
[LAMPA LEWA Z OSWIETLENIEM
TABLICY REJESTRACYJNEJ]
LAMP IS ALSO MANUFACTURED IN VERSION
WITHOUT REGISTRATION PLATE LAMP
[LAMPA PRODUKOWANA JEST RÓWNIEŻ
W WERSJI BEZ OSWIETLENIA TABLICY
REJESTRACYJNEJ]

REAR COMBINED LAMP TYPE HOR 76
LAMPA ZESPÓLOWANA TYLNA TYPU HOR 76

HORPOL Spółka Jawna J.I.A.T. Horeczy
Lipniki ul. Lipowa 3, 86-005 Białe Błota

PC15110010





VIEW OF THE LAMP WITHOUT EXTERNAL LENS
[WIDOK LAMPY BEZ ZEWNĘTRZNEGO KLOSZA]

- 1 - REAR DIRECTION INDICATOR LAMP [SWIATŁO KIERUNKU JAZDY TYLNE]
- 2 - STOP LAMP [SWIATŁO HAMOWANIA]
- 3 - REAR POSITION LAMP [SWIATŁO POZYCYJNE TYLNE]
- 4 - REAR REGISTRATION PLATE LIGHT [OSWIETLENIE TABLICY REJESTRACYJNEJ]
- 5 - P21W BULBS [ZARÓWKI P21W]

12/24 V 0,6/1,5 W

DETAIL D

LEFT LAMP WITH REAR
REGISTRATION PLATE LIGHT
[LAMPA LEWA Z OSWIETLENIEM
TABLICY REJESTRACYJNEJ]
LAMP IS ALSO MANUFACTURED IN VERSION
WITHOUT REGISTRATION PLATE LAMP
[LAMPA PRODUKOWANA JEST RÓWNIEŻ
W WERSJI BEZ OSWIETLENIA TABLICY
REJESTRACYJNEJ]



PC15110010

REAR COMBINED LAMP TYPE HOR 76
LAMPA ZESPOŁONA TYLNA TYPU HOR 76

HORPOL Spółka Jawna J.I.A.T. Horeczy
Lipniki ul. Lipowa 3, 86-005 Białe Błota

Drawn by: Przemysław Bosy

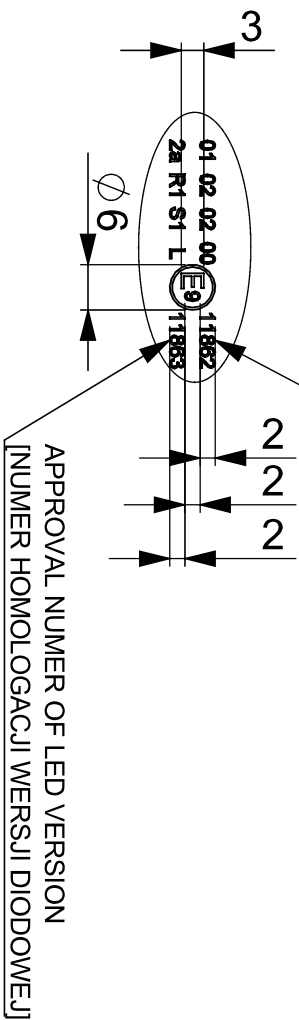
Scale 2:3

Date: 2015-08-27

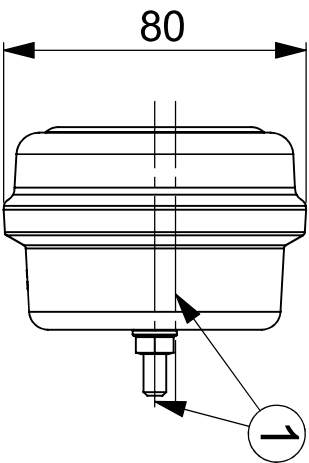
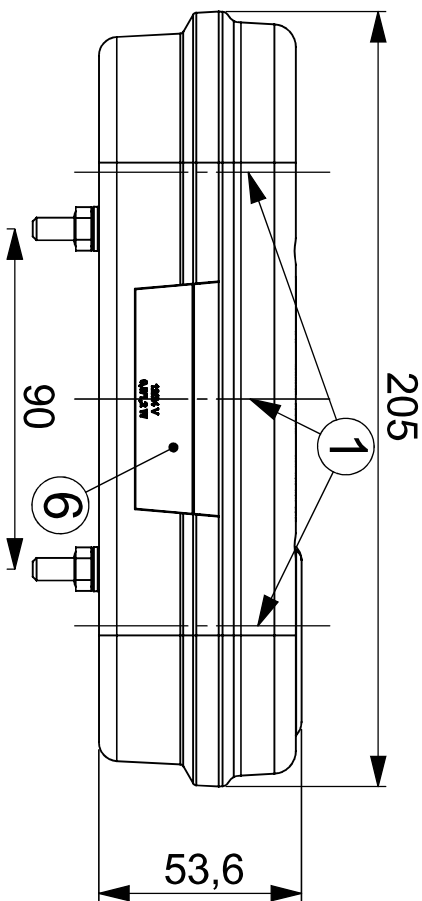
Sheet 2/2

DETAIL B

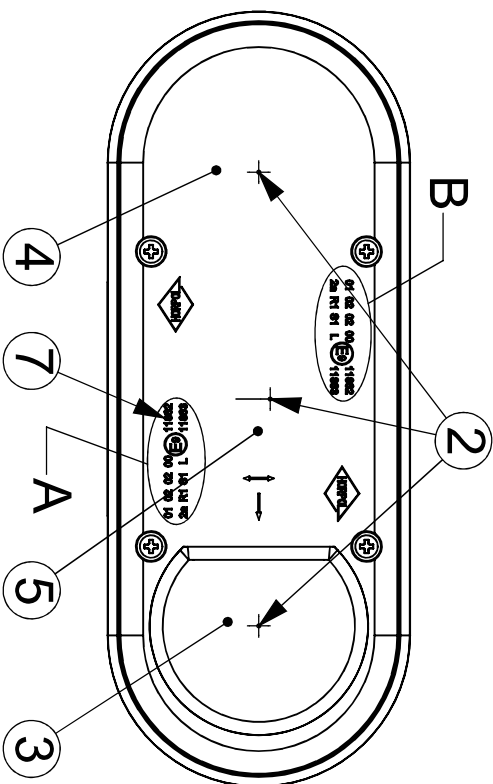
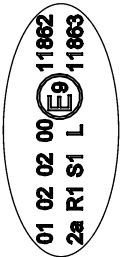
APPROVAL NUMBER OF BULB VERSION
[NUMER HOMOLOGACJI WERSJI ŻARÓWKOWEJ]



APPROVAL NUMBER OF LED VERSION
[NUMER HOMOLOGACJI WERSJI DIODOWEJ]



DETAIL A



- 1 - AXES OF REFERENCE [OSIE ODNIESIENIA]
- 2 - CENTRES OF REFERENCE [ŚRODKI ODNIESIENIA]
- 3 - REAR DIRECTION INDICATOR LAMP [SWIATŁO KIERUNKU JAZDY TYLNE]
- 4 - STOP LAMP [SWIATŁO HAMOWANIA]
- 5 - REAR POSITION LAMP [SWIATŁO POZYCYJNE TYLNE]
- 6 - REAR REGISTRATION PLATE LIGHT [OSWIETLENIE TABLICY REJESTRACYJNEJ]
- 7 - APPROVAL NUMBERS [NUMERY HOMOLOGACJI]

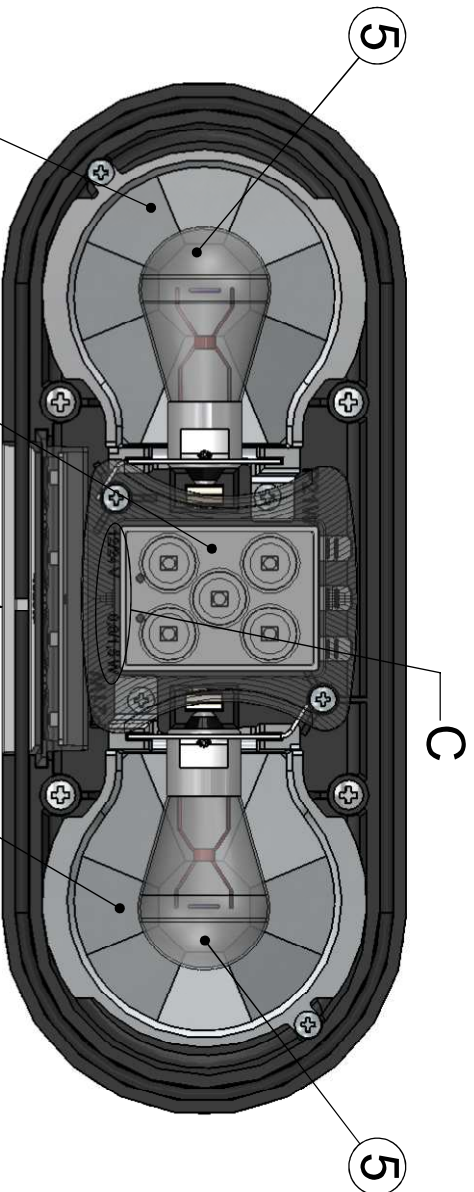
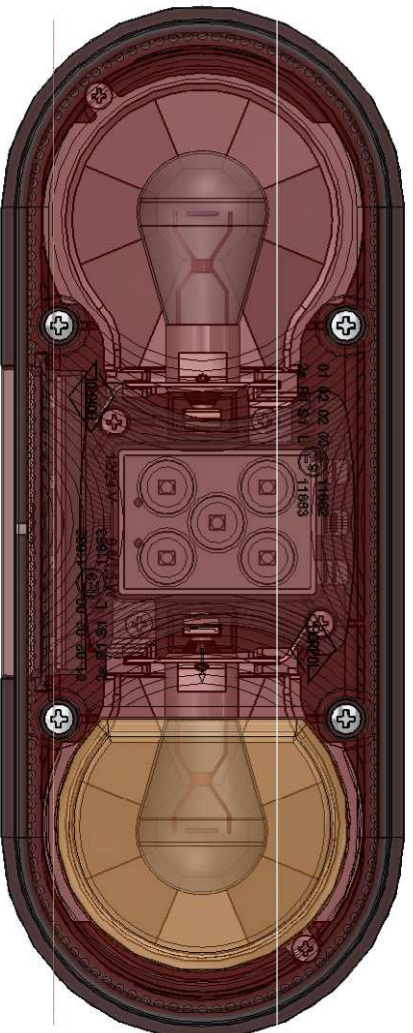
RIGHT LAMP WITH REAR
REGISTRATION PLATE LIGHT
[LAMPA PRAWA Z OSWIETLENIE
TABLICY REJESTRACYJNEJ]
LAMP IS ALSO MANUFACTURED IN VERSION
WITHOUT REGISTRATION PLATE LAMP
[LAMPA PRODUKOWANA JEST RÓWNIEŻ
W WERSJI BEZ OSWIETLENIA TABLICY
REJESTRACYJNEJ]

REAR COMBINED LAMP TYPE HOR 76
LAMPA ZESPOŁONA TYLNA TYPU HOR 76

HORPOL Spółka Jawna J.I.A.T. Horeczy
Lipniki ul. Lipowa 3, 86-005 Białe Błota



PC15110010



VIEW OF THE LAMP WITHOUT EXTERNAL LENS
[WIDOK LAMPY BEZ ZEWNĘTRZNEGO KLOSZA]

- 1 - REAR DIRECTION INDICATOR LAMP [SWIATŁO KIERUNKU JAZDY TYLNE]
- 2 - STOP LAMP [SWIATŁO HAMOWANIA]
- 3 - REAR POSITION LAMP [SWIATŁO POZYCYJNE TYLNE]
- 4 - REAR REGISTRATION PLATE LIGHT [OSWIETLENIE TABLICY REJESTRACYJNEJ]
- 5 - P21W BULBS [ZARÓWKI P21W]

DETAIL C

12/24 V 0,6/1,5 W

RIGHT LAMP WITH REAR
REGISTRATION PLATE LIGHT
[LAMPA PRAWA Z OSWIETLENIEM
TABLICY REJESTRACYJNEJ]
LAMP IS ALSO MANUFACTURED IN VERSION
WITHOUT REGISTRATION PLATE LAMP
[LAMPA PRODUKOWANA JEST RÓWNIEŻ
W WERSJI BEZ OSWIETLENIA TABLICY
REJESTRACYJNEJ]



PC15110010

REAR COMBINED LAMP TYPE HOR 76
LAMPA ZESPOŁONA TYLNA TYPU HOR 76

HORPOL Spółka Jawna J.I.A.T. Horeczy
Lipniki ul. Lipowa 3, 86-005 Białe Błota

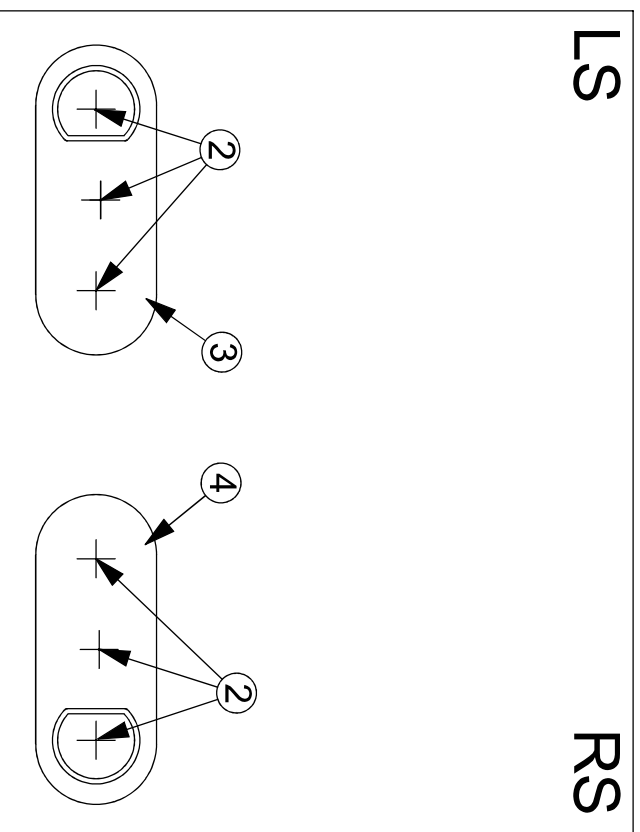
Drawn by: Przemysław Bosy

Scale 2:3

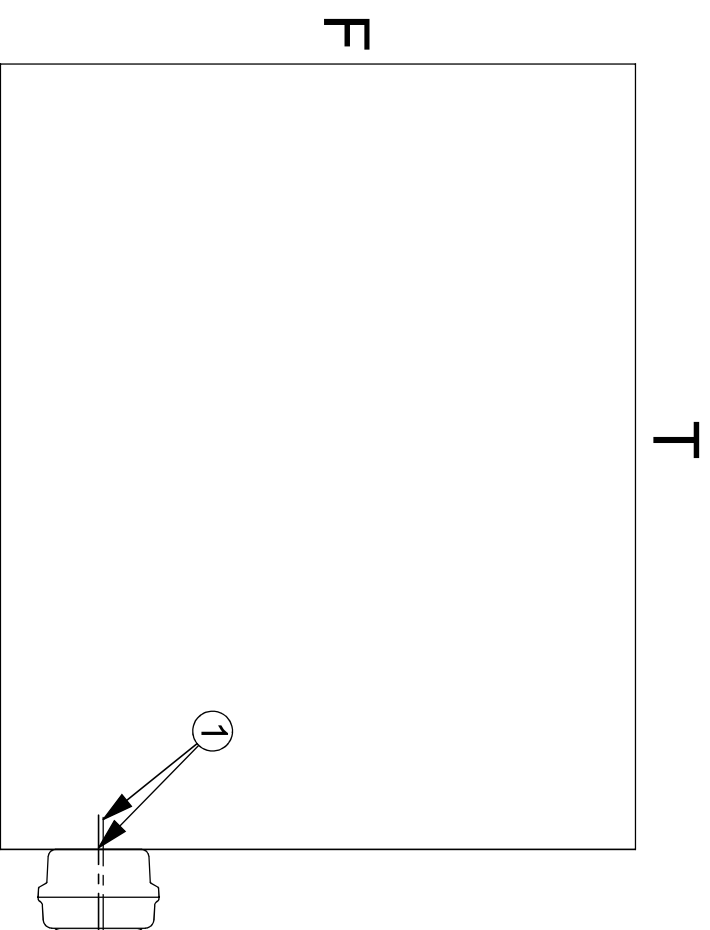
Date: 2015-08-27

Sheet 2/2

POZYCJA GEOMETRYCZNA NA POJEZDZIE
 GEOMETRICAL POSITION ON THE VEHICLE
 MOCOWANIE POZIOME
 HORIZONTAL FASTENING



- 1 - AXIS OF REFERENCE [OŚ ODNIESIENIA]
- 2 - CENTRES OF REFERENCE [ŚRODKI ODNIESIENIA]
- 3 - LEFT LAMP [LAMPA LEWA]
- 4 - RIGHT LAMP [LAMPA PRAWA]
- LS - LEFT SIDE OF THE VEHICLE [LEWA STRONA POJAZDU]
- RS - RIGHT SIDE OF THE VEHICLE [PRAWA STRONA POJAZDU]
- F - FRONT OF THE VEHICLE [PRZÓD POJAZDU]
- T - TOP OF THE VEHICLE [GÓRA POJAZDU]
- DD - DRIVING DIRECTION [KIERUNEK JAZDY]



REAR COMBINED LAMP TYPE HOR 76
 LAMPA ZESPÓLONA TYLNA TYPU HOR 76
 HORPOL Spółka Jawna J.I.A.T. Horeczy
 Lipniki ul. Lipowa 3, 86-005 Białe Błota

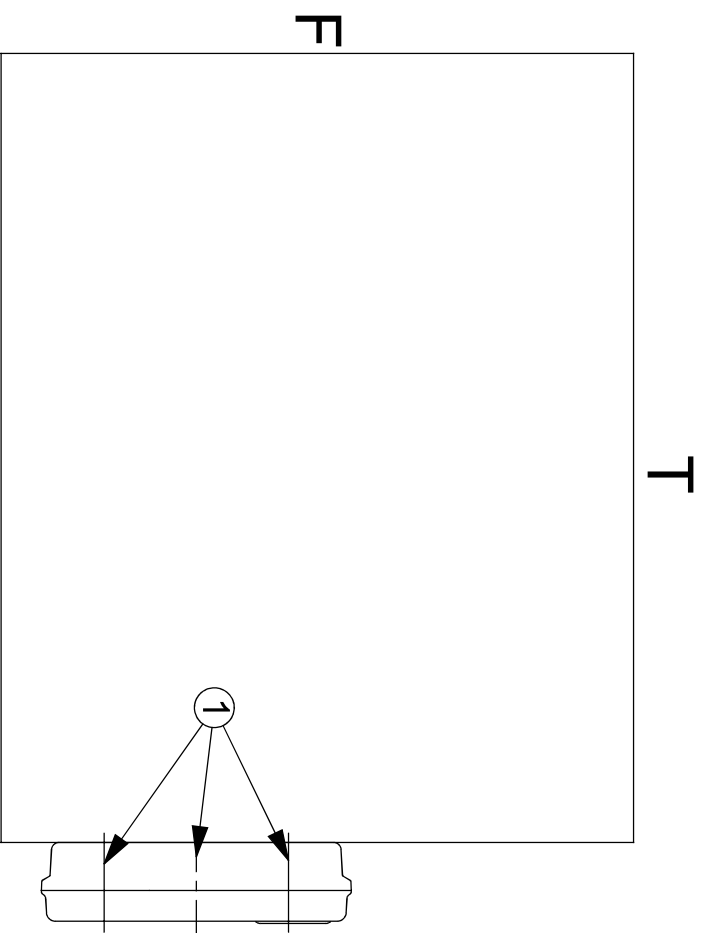
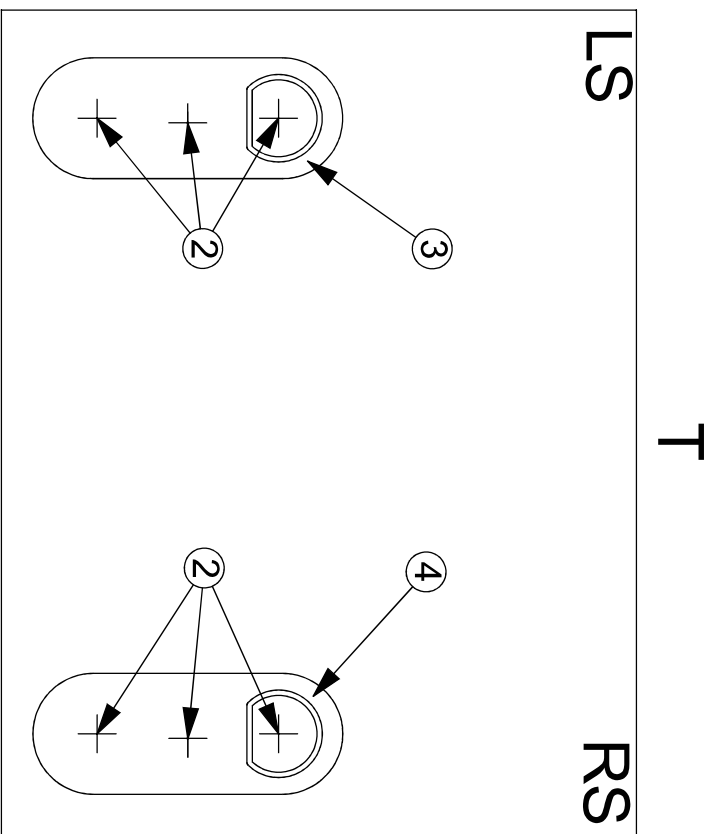
Drawing by: Przemysław Bosy

Scale 1:2

Date: 2015-09-25

Sheet 1/3

POZYCJA GEOMETRYCZNA NA POJEŹDZIE
 GEOMETRICAL POSITION ON THE VEHICLE
 MOCOWANIE PIONOWE
 VERTICAL FASTENING



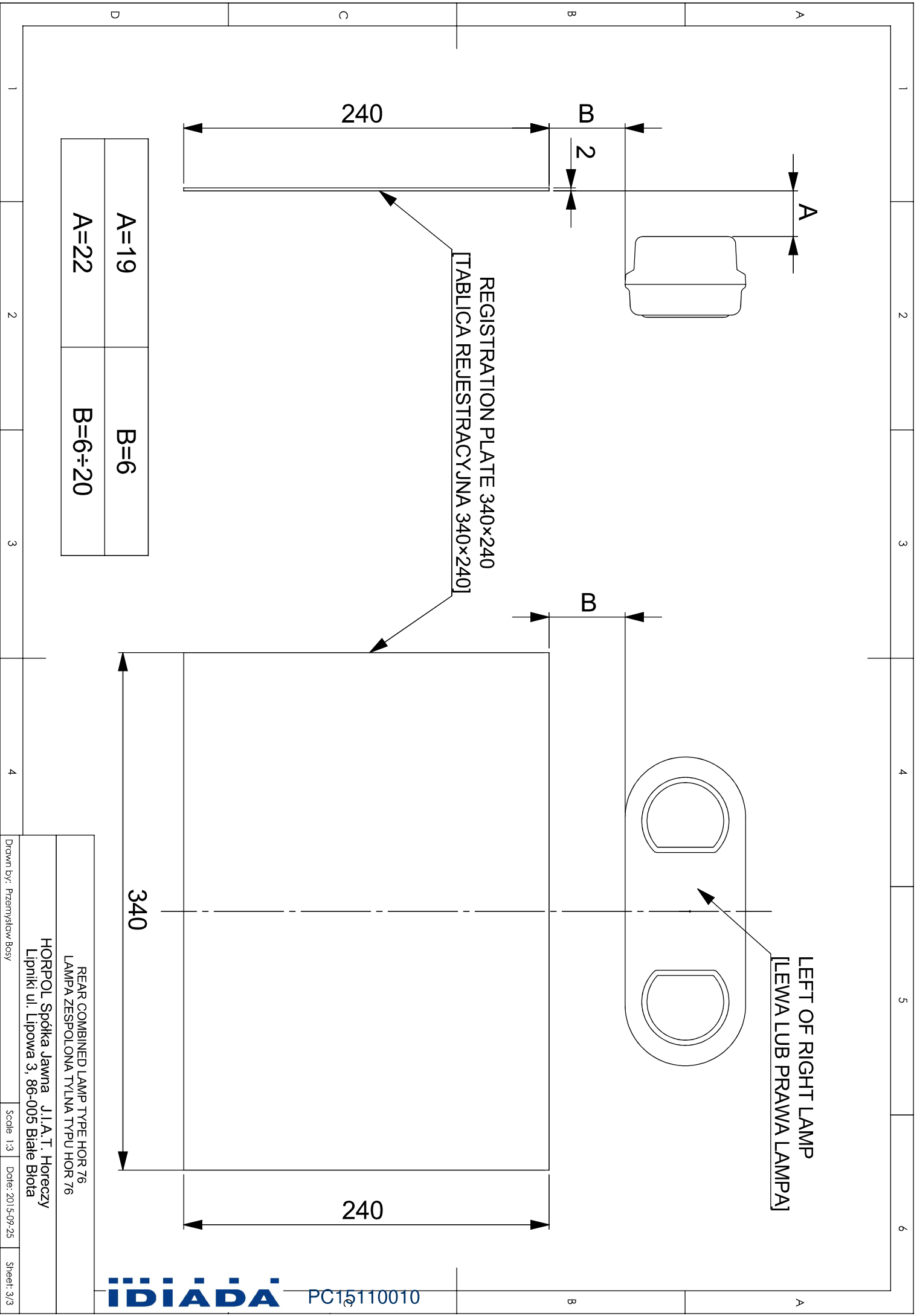
- 1 - AXIS OF REFERENCE [OŚ ODNIESIENIA]
- 2 - CENTRES OF REFERENCE [ŚRODKI ODNIESIENIA]
- 3 - LEFT LAMP [LAMPA LEWA]
- 4 - RIGHT LAMP [LAMPA PRAWA]
- LS - LEFT SIDE OF THE VEHICLE [LEWA STRONA POJAZDU]
- RS - RIGHT SIDE OF THE VEHICLE [PRAWA STRONA POJAZDU]
- F - FRONT OF THE VEHICLE [PRZÓD POJAZDU]
- T - TOP OF THE VEHICLE [GÓRA POJAZDU]
- DD - DRIVING DIRECTION [KIERUNEK JAZDY]

REAR COMBINED LAMP TYPE HOR 76
 LAMPA ZESPÓLOWA TYLNA TYPU HOR 76

HORPOL Spółka Jawna J.I.A.T. Horeczy
 Lipniki ul. Lipowa 3, 86-005 Białe Błota

Drawn by: Przemysław Bosy

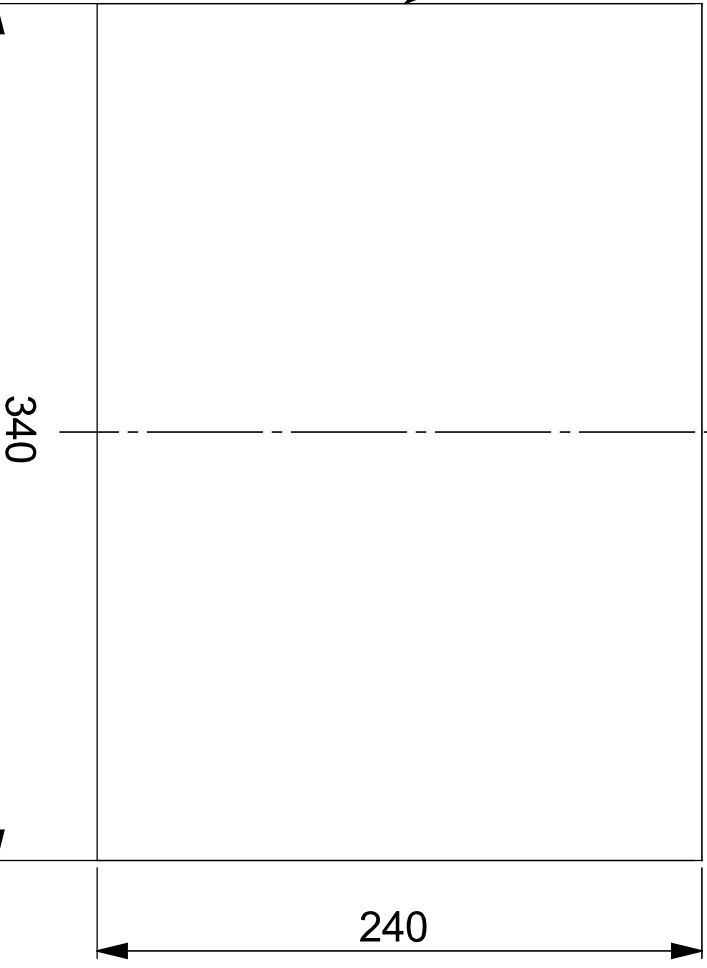
Scale 1:2 Date: 2015-09-25 Sheet 2/3



LEFT OF RIGHT LAMP
[LEWA LUB PRAWA LAMPĄ]

REGISTRATION PLATE 340x240
[TABLICA REJESTRACYJNA 340x240]

A=19	B=6
A=22	B=6÷20



REAR COMBINED LAMP TYPE HOR 76
LAMPĄ ZESPÓLOWANĄ TYLNA TYPU HOR 76

HORPOL Spółka Jawna J.I.A.T. Horeczy
Lipniki ul. Lipowa 3, 86-005 Białe Błota

Drawn by: Przemysław Bosy

Scale 1:3

Date: 2015-09-25

Sheet 3/3