

- 1 - AXES OF REFERENCE [OSIE ODNIESIENIA]
- 2 - CENTRES OF REFERENCE [SRODKI ODNIESIENIA]
- 3 - REVERSING LAMP [SWIATŁO COFANIA]
- 4 - REAR DIRECTION INDICATOR LAMP [SWIATŁO KIERUNKU JAZDY TYLNEJ]
- 5 - STOP LAMP+REAR POSITION LAMP [SWIATŁO HAMOWANIA+SWIATŁO POZYCYJNE TYLNEJ]
- 6 - FOG LAMP [SWIATŁO PRZECIWMGIELNE]
- 7 - RETRO-REFLECTING DEVICE CAT. IIIA [URZĄDZENIE ODBLASKOWE KAT. IIIA]
- 8 - REAR REGISTRATION PLATE LAMP [OSWIETLENIE TYLNEJ TABLICY REJESTRACYJNEJ]

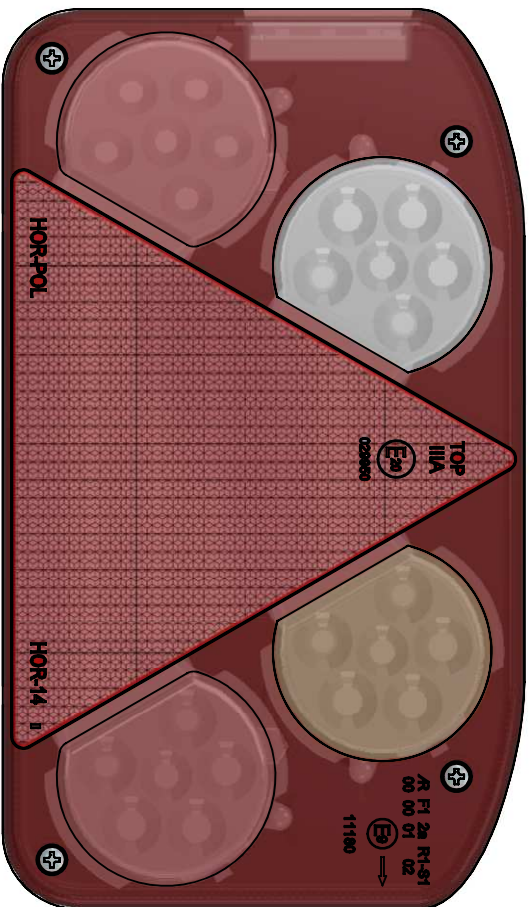
**RIGHT LAMP WITH REAR
REGISTRATION PLATE LAMP
[LAMPA PRAWA Z OSWIETLENIEM
TABLICY REJESTRACYJNEJ]**

LAMP IS ALSO MANUFACTURED IN VERSION
WITHOUT REGISTRATION PLATE LAMP
[LAMPA PRODUKOWANA JEST ROWNIEŻ
W WERSJI BEZ OSWIETLENIA TABLICY
REJESTRACYJNEJ]

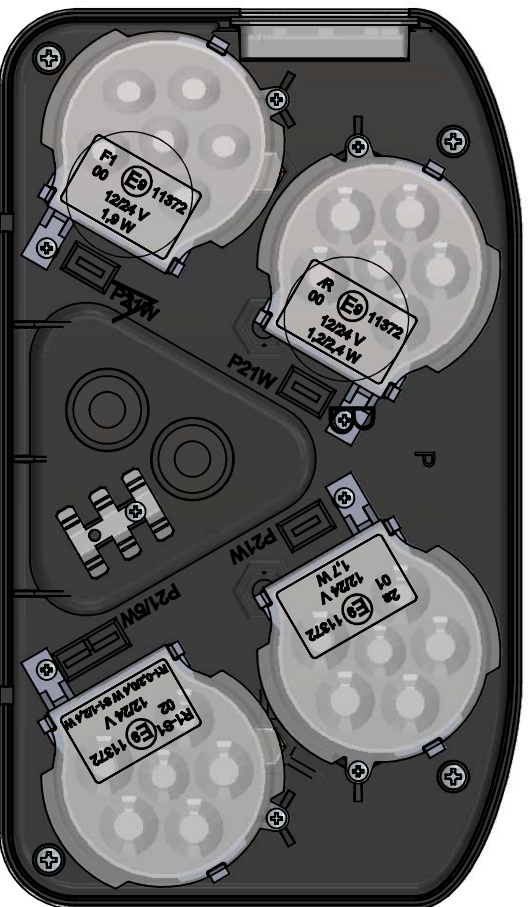
REAR COMBINED LAMP TYPE HOR 68 (LED VERSION)
LAMPA ZESPOLONA TYLNA TYPU HOR 68 (WERSJA DIODOWA)

HORPOL Spółka Jawna J.I.A.T. Horeczy
Lipniki ul. Lipowa 3, 86-005 Białe Błota

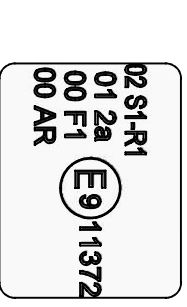
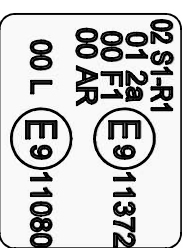




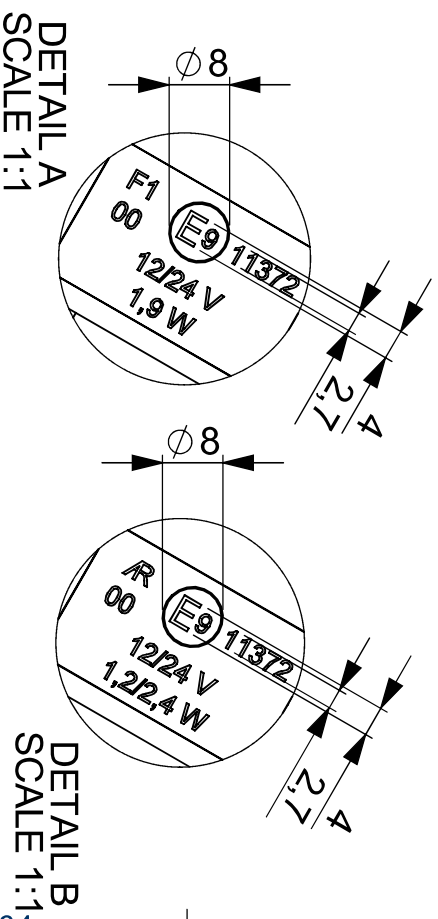
VIEW OF THE LAMP WITHOUT EXTERNAL LENS
[WIDOK LAMPY BEZ ZEWNĘTRZNEGO KLOSZA]



ADDITIONAL LABEL WITH APPROVAL
MARKS OF THE ACTUAL FUNCTIONS
[DODATKOWA ETYKIETA Z OZNACZENIAMI
HOMOLOGACJI RZECZYWISTYCH FUNKCJI]



VERSION WITHOUT
REGISTRATION PLATE LAMP
[WERSJA BEZ OŚWIEPLENIA
TABLICY REJESTRACYJNEJ]



DETAIL A
SCALE 1:1

DETAIL B
SCALE 1:1

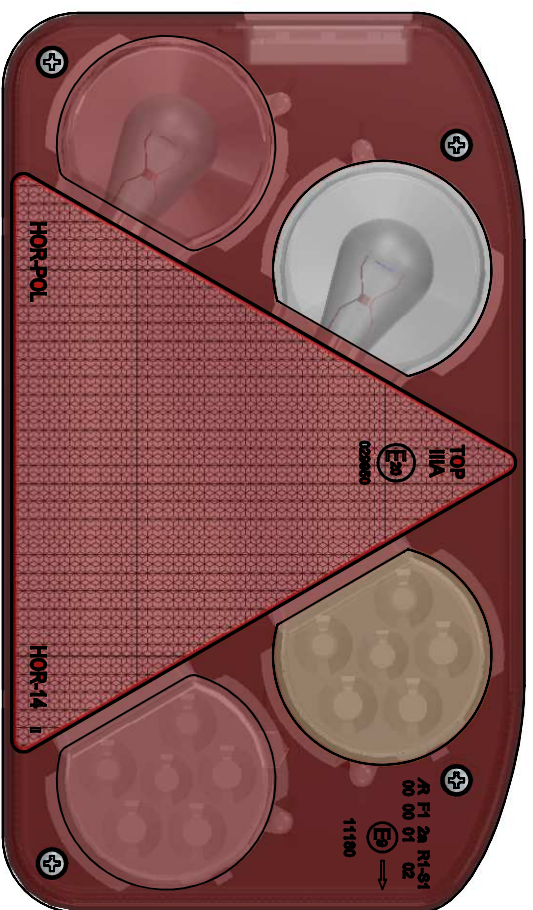
RIGHT LAMP WITH REAR
REGISTRATION PLATE LAMP
(LED VERSION III)
[LAMPA PRAWA Z OŚWIEPLENIEM
TABLICY REJESTRACYJNEJ
(WERSJA DIODOWA III)]
LAMP IS ALSO MANUFACTURED IN VERSION
WITHOUT REGISTRATION PLATE LAMP
[LAMPA PRODUKOWANA JEST RÓWNIEŻ
W WERSJI BEZ OŚWIEPLENIA TABLICY
REJESTRACYJNEJ]

REAR COMBINED LAMP TYPE HOR 68 (LED VERSION)
LAMPA ZESPOŁOWA TYLNA TYPU HOR 68 (WERSJA DIODOWA)

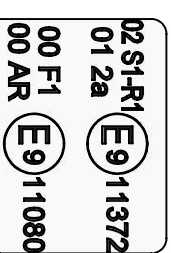
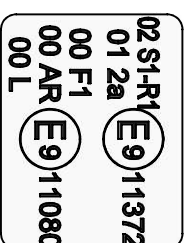
HORPOL Spółka Jawna J.I.A.T. Horeczy
Lipniki ul. Lipowa 3, 86-005 Białe Błota



PC14040104

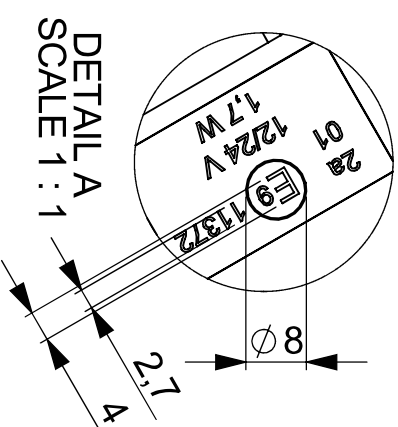
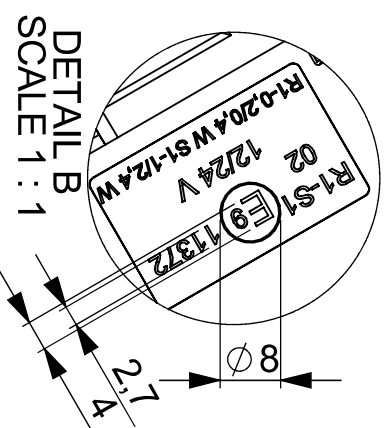
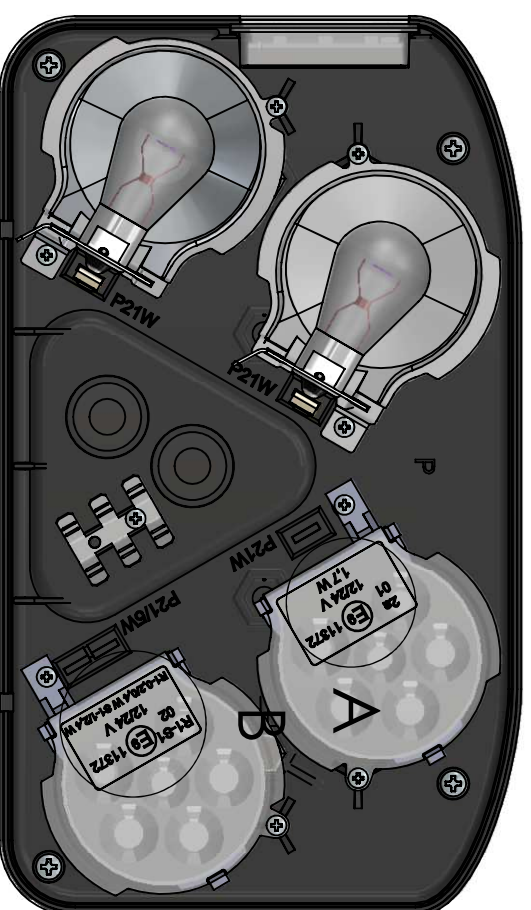


ADDITIONAL LABEL WITH APPROVAL MARKS OF THE ACTUAL FUNCTIONS [DODATKOWA ETYKIETA Z OZNACZENIAMI HOMOLOGACJI RZECZYWISTYCH FUNKCJI]



VERSION WITHOUT REGISTRATION PLATE LAMP [WERSJA BEZ OSWIEPLENIA TABLICZY REJESTRACYJNEJ]

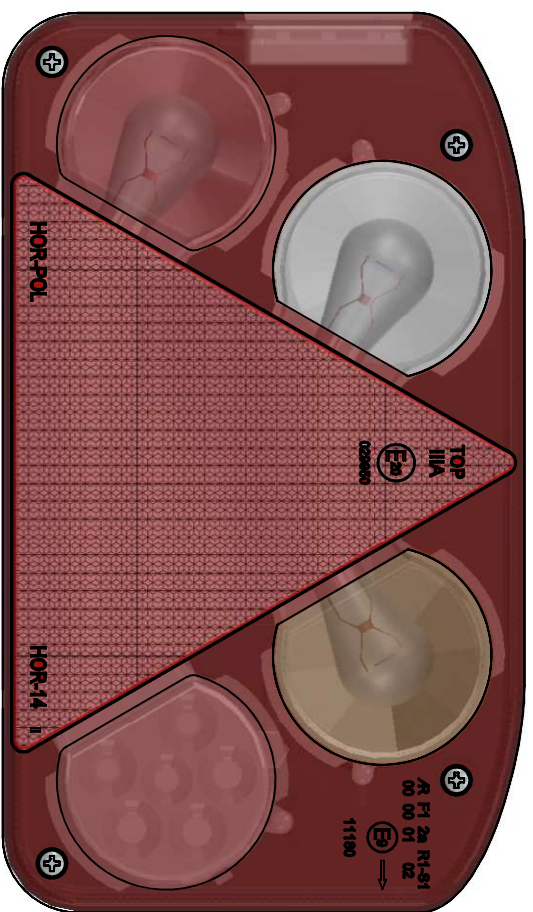
VIEW OF THE LAMP WITHOUT EXTERNAL LENS [WIDOK LAMPY BEZ ZEWNĘTRZNEGO KLOSZA]



RIGHT LAMP WITH REAR REGISTRATION PLATE LAMP (LED VERSION II) [LAMPA PRAWA Z OSWIEPLENIEM TABLICZY REJESTRACYJNEJ (WERSJA DIODOWA II)]
 LAMP IS ALSO MANUFACTURED IN VERSION WITHOUT REGISTRATION PLATE LAMP [LAMPA PRODUKOWANA JEST ROWNIEZ W WERSJI BEZ OSWIEPLENIA TABLICZY REJESTRACYJNEJ]

REAR COMBINED LAMP TYPE HOR 68 (LED VERSION) [LAMPA ZESPOLONA TYLNA TYPU HOR 68 (WERSJA DIODOWA)]

HORPOL Spółka Jawna J.I.A.T. Horeczy
 Lipniki ul. Lipowa 3, 86-005 Białe Błota



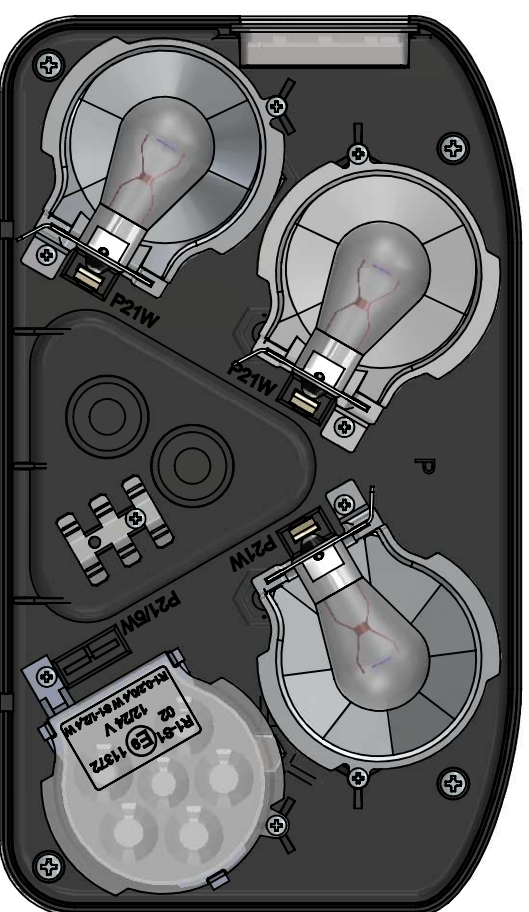
ADDITIONAL LABEL WITH APPROVAL
 MARKS OF THE ACTUAL FUNCTIONS
 [DODATKOWA ETYKIETA Z OZNACZENIAMI
 HOMOLOGACJI RZECZYWISTYCH FUNKCJI]

02 S1-R1 (E) 9 11372
 01 2a
 00 F1 (E) 9 11080
 00 AR

02 S1-R1 (E) 9 11372
 01 2a
 00 F1 (E) 9 11080
 00 AR

VERSION WITHOUT
 REGISTRATION PLATE LAMP
 [WERSJA BEZ OSWIETLENIA
 TABLICZY REJESTRACYJNEJ]

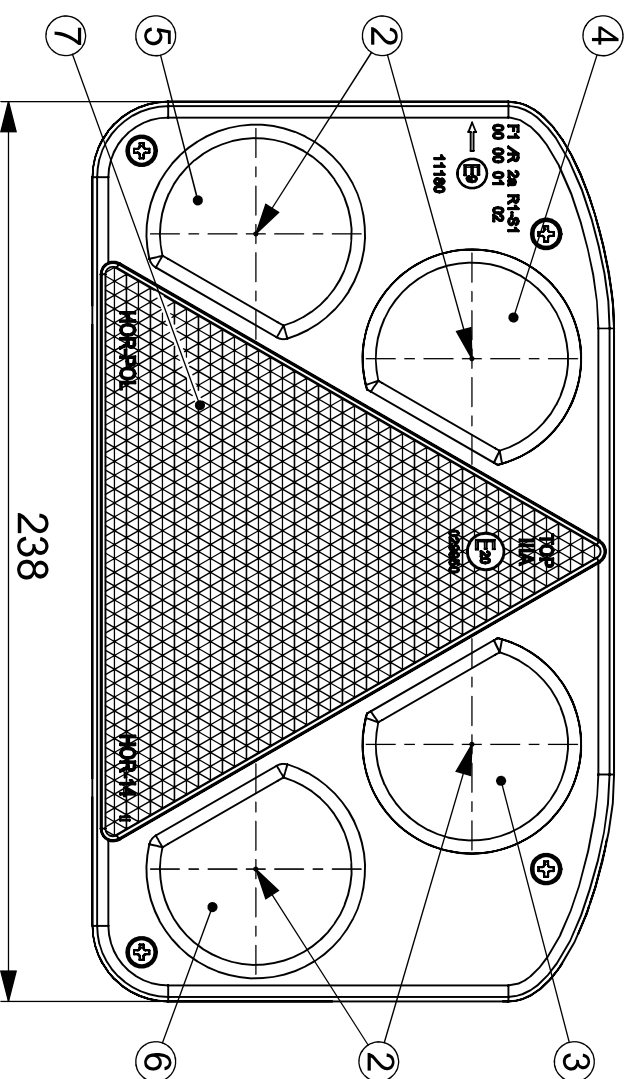
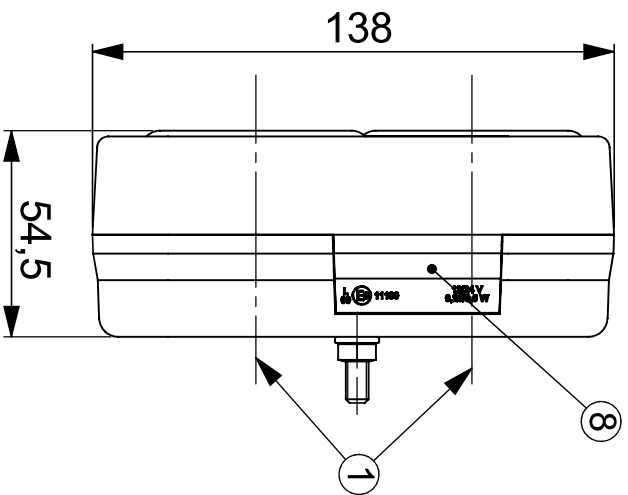
VIEW OF THE LAMP WITHOUT EXTERNAL LENS
 [WIDOK LAMPY BEZ ZEWNĘTRZNEGO KLOSZA]



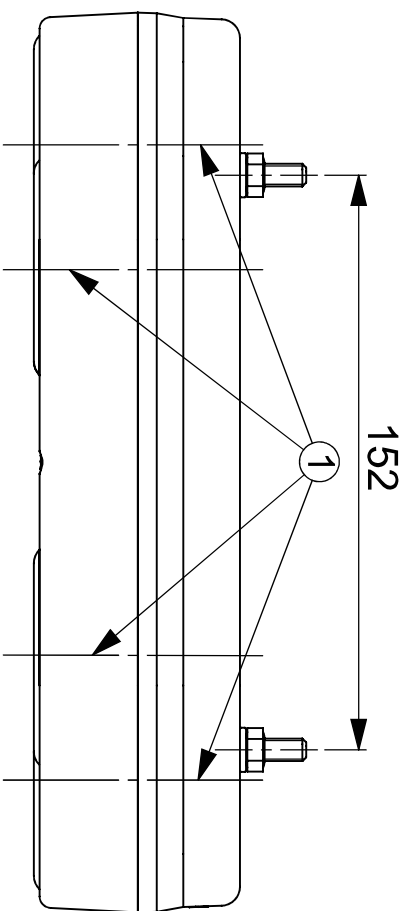
RIGHT LAMP WITH REAR
 REGISTRATION PLATE LAMP
 (LED VERSION I)
 [LAMPA PRAWA Z OSWIETLENIEM
 TABLICZY REJESTRACYJNEJ
 (WERSJA DIODOWA I)]
 LAMP IS ALSO MANUFACTURED IN VERSION
 WITHOUT REGISTRATION PLATE LAMP
 [LAMPA PRODUKOWANA JEST ROWNIEZ
 W WERSJI BEZ OSWIETLENIA TABLICZY
 REJESTRACYJNEJ]

REAR COMBINED LAMP TYPE HOR 68 (LED VERSION)
 LAMPA ZESPOLONA TYLNA TYPU HOR 68 (WERSJA DIODOWA)

HORPOL Spółka Jawna J.I.A.T. Horeczy
 Lipniki ul. Lipowa 3, 86-005 Białe Błota



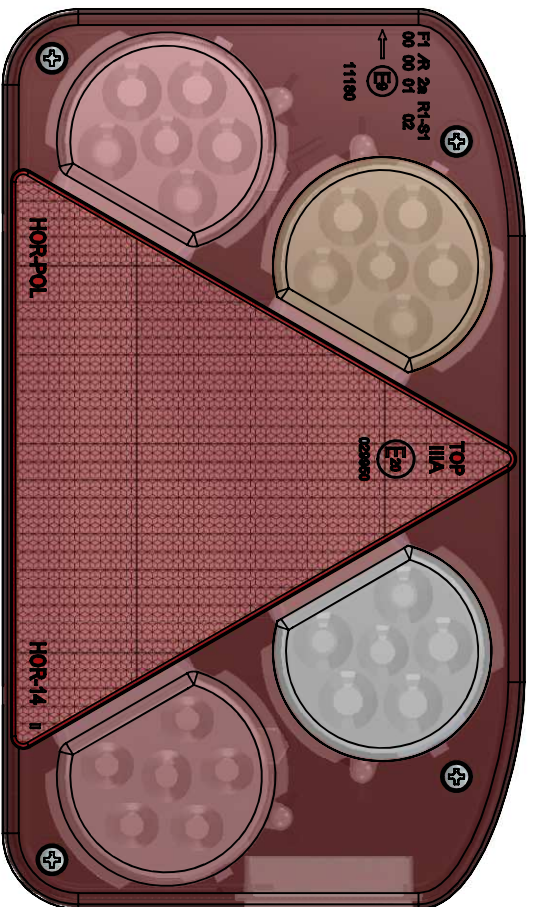
LEFT LAMP WITH REAR REGISTRATION PLATE LAMP
[LAMPA LEWA Z OŚWIETLENIEM TABLICY REJESTRACYJNEJ]
 LAMP IS ALSO MANUFACTURED IN VERSION WITHOUT REGISTRATION PLATE LAMP.
[LAMPA PRODUKOWANA JEST RÓWNIEŻ W WERSJI BEZ OŚWIETLENIA TABLICY REJESTRACYJNEJ]



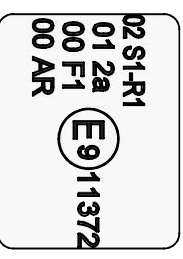
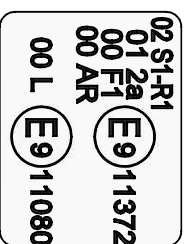
- 1 - AXES OF REFERENCE [OSIE ODNIESIENIA]
- 2 - CENTRES OF REFERENCE [SRODKI ODNIESIENIA]
- 3 - REVERSING LAMP [SWIATŁO COFANIA]
- 4 - REAR DIRECTION INDICATOR LAMP [SWIATŁO KIERUNKU JAZDY TYLNEJ]
- 5 - STOP LAMP+REAR POSITION LAMP [SWIATŁO HAMOWANIA+SWIATŁO POZYCYJNE TYLNEJ]
- 6 - FOG LAMP [SWIATŁO PRZECIWMGIELENE]
- 7 - RETRO-REFLECTING DEVICE CAT. IIIA [URZĄDZENIE ODBLASKOWE KAT. IIIA]
- 8 - REAR REGISTRATION PLATE LAMP [OŚWIETLENIE TYLNEJ TABLICY REJESTRACYJNEJ]

REAR COMBINED LAMP TYPE HOR 68 (LED VERSION)
 LAMPA ZESPOŁONA TYLNA TYPU HOR 68 (WERSJA DIODOWA)

HORPOL Spółka Jawna J.I.A.T. Horeczy
 Lipniki ul. Lipowa 3, 86-005 Białe Błota

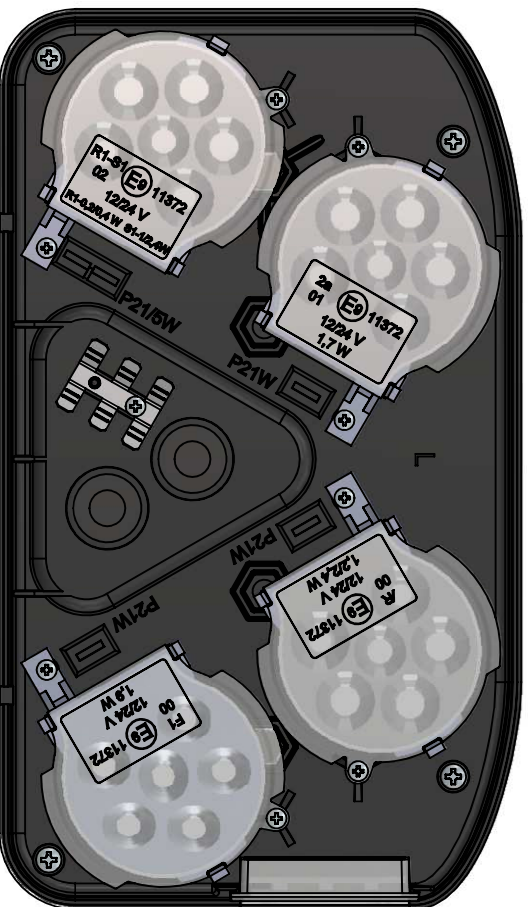


ADDITIONAL LABEL WITH APPROVAL
MARKS OF THE ACTUAL FUNCTIONS
[DODATKOWA ETYKIETA Z OZNACZENIAM I
HOMOLOGACJI RZECZYWISTYCH FUNKCJI]



VERSION WITHOUT
REGISTRATION PLATE LAMP
[WERSJA BEZ OSWIETLENIA
TABLICY REJESTRACYJNEJ]

VIEW OF THE LAMP WITHOUT EXTERNAL LENS
[WIDOK LAMPY BEZ ZEWNĘTRZNEGO KLOSZA]



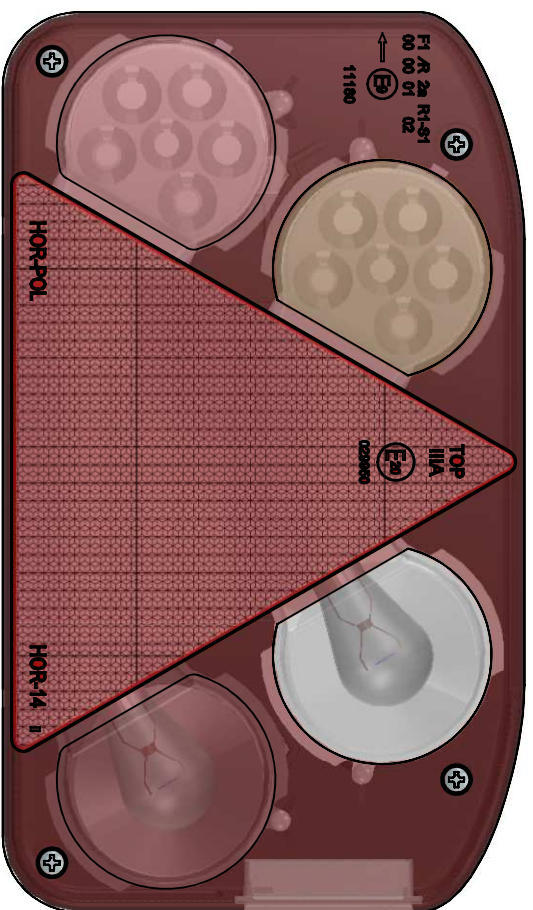
LEFT LAMP WITH REAR
REGISTRATION PLATE LAMP
(LED VERSION III)
[LAMPA LEWA Z OSWIETLEN IEM
TABLICY REJESTRACYJNEJ
(WERSJA DIODOWA III)]
LAMP IS ALSO MANUFACTURED IN VERSION
WITHOUT REGISTRATION PLATE LAMP
[LAMPA PRODUKOWANA JEST ROWN IEM
W WERSJI BEZ OSWIETLENIA TABLICY
REJESTRACYJNEJ]

REAR COMBINED LAMP TYPE HOR 68 (LED VERSION)
LAMPA ZESPOLONA TYLNA TYPU HOR 68 (WERSJA DIODOWA)

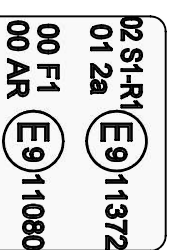
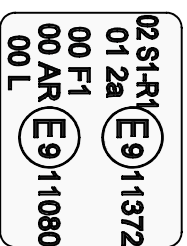
HORPOL Spółka Jawna J.I.A.T. Horeczy
Lipniki ul. Lipowa 3, 86-005 Białe Błota



PC14040104

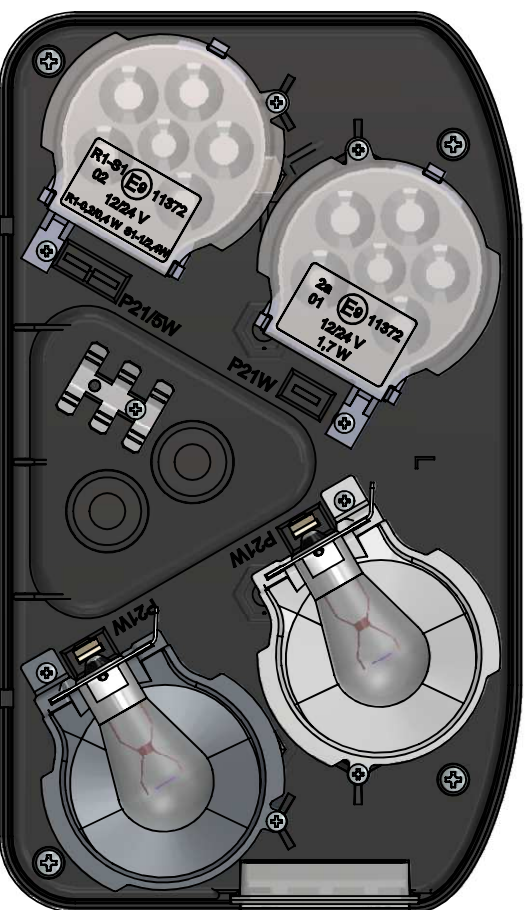


ADDITIONAL LABEL WITH APPROVAL
MARKS OF THE ACTUAL FUNCTIONS
[DODATKOWA ETYKIETA Z OZNACZENIAMII
HOMOLOGACJI RZECZYWISTYCH FUNKCJI]



VERSION WITHOUT
REGISTRATION PLATE LAMP
[WERSJA BEZ OSWIETLENIA
TABLICY REJESTRACYJNEJ]

VIEW OF THE LAMP WITHOUT EXTERNAL LENS
[WIDOK LAMPY BEZ ZEWNĘTRZNEGO KLOSZA]



LEFT LAMP WITH REAR
REGISTRATION PLATE LAMP
(LED VERSION II)
[LAMPA LEWA Z OSWIETLeniem
TABLICY REJESTRACYJNEJ
(WERSJA DIODOWA II)]
LAMP IS ALSO MANUFACTURED IN VERSION
WITHOUT REGISTRATION PLATE LAMP
[LAMPA PRODUKOWANA JEST ROWNIEZ
W WERSJI BEZ OSWIETLENIA TABLICY
REJESTRACYJNEJ]

REAR COMBINED LAMP TYPE HOR 68 (LED VERSION)
LAMPA ZESPOLONA TYLNA TYPU HOR 68 (WERSJA DIODOWA)

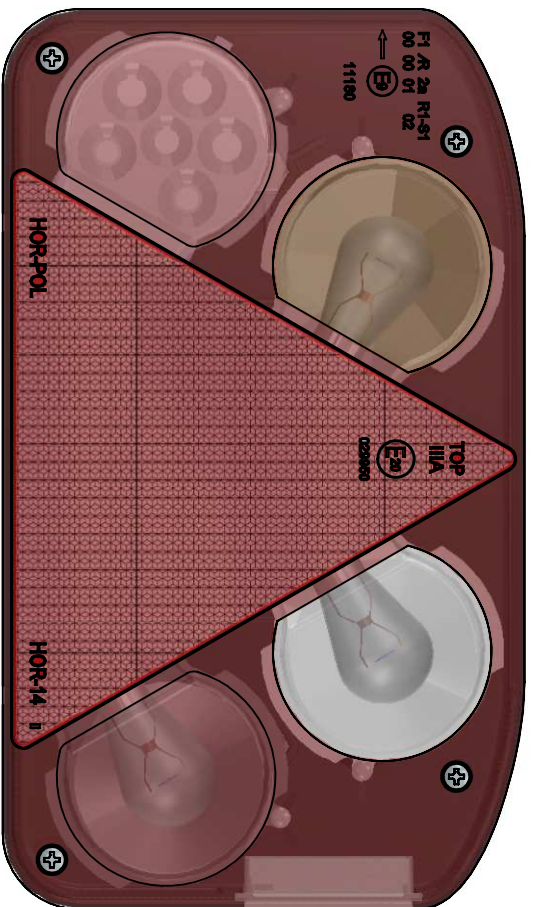
HORPOL Spółka Jawna J.I.A.T. Horeczy
Lipniki ul. Lipowa 3, 86-005 Białe Błota

Drawn by: Przemysław Bosy

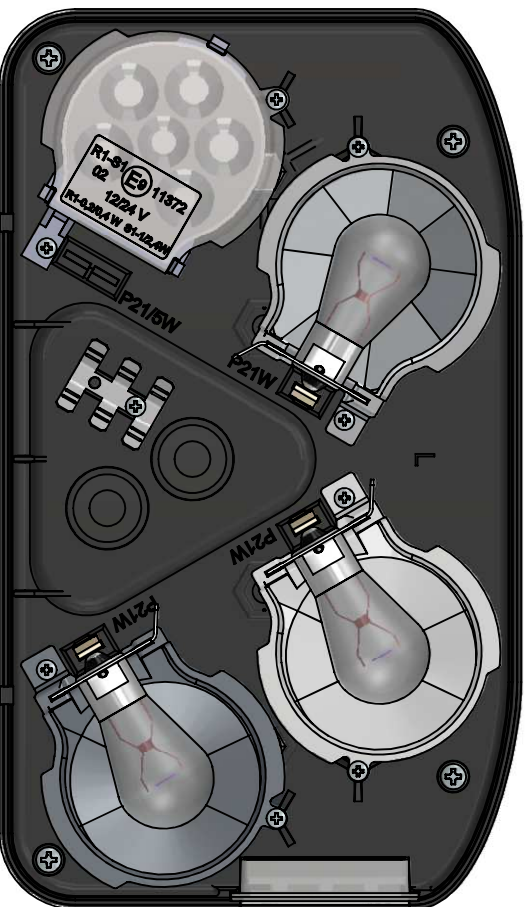
Scale 1:2

Date: 2014-04-01

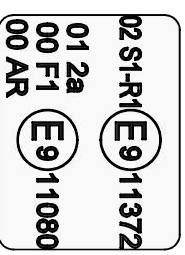
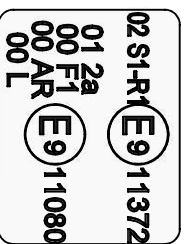
Sheet 1/1



VIEW OF THE LAMP WITHOUT EXTERNAL LENS
[WIDOK LAMPY BEZ ZEWNĘTRZNEGO KLOSZA]



ADDITIONAL LABEL WITH APPROVAL
MARKS OF THE ACTUAL FUNCTIONS
[DODATKOWA ETYKIETA Z OZNACZENIAMII
HOMOLOGACJI RZECZYWISTYCH FUNKCJI]



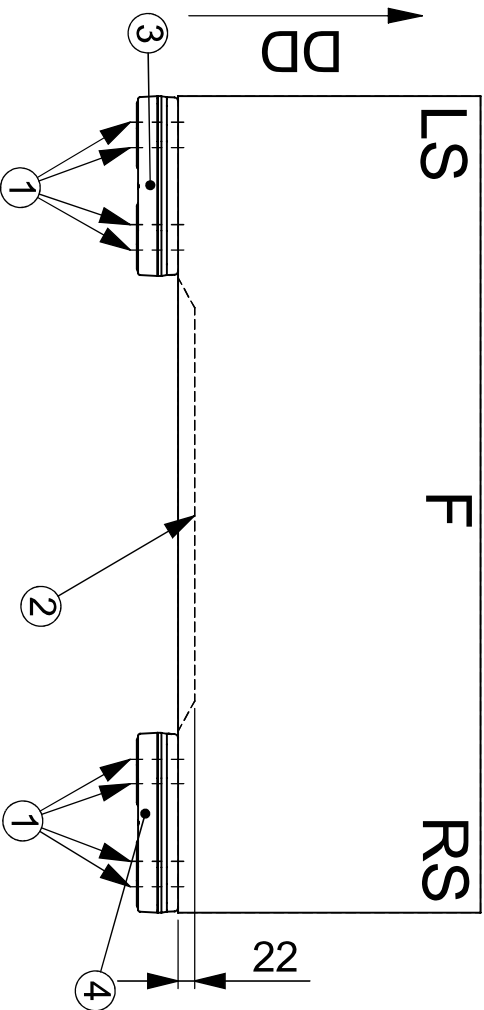
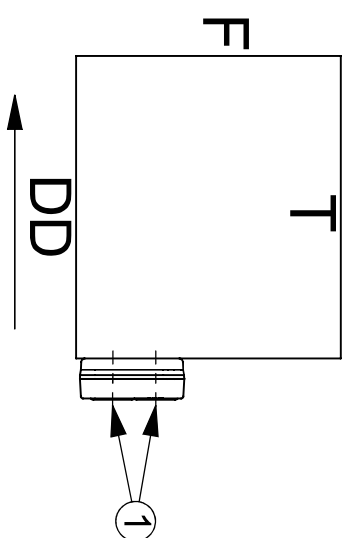
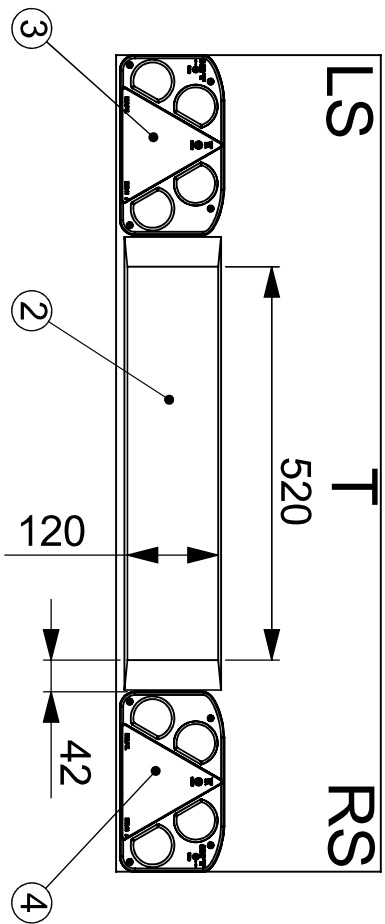
VERSION WITHOUT
REGISTRATION PLATE LAMP
[WERSJA BEZ OSWIETLENIA
TABLICY REJESTRACYJNEJ]

LEFT LAMP WITH REAR
REGISTRATION PLATE LAMP
(LED VERSION I)
[LAMPA LEWA Z OSWIETLENIEM
TABLICY REJESTRACYJNEJ
(WERSJA DIODOWA I)]
LAMP IS ALSO MANUFACTURED IN VERSION
WITHOUT REGISTRATION PLATE LAMP
[LAMPA PRODUKOWANA JEST ROWNIEZ
W WERSJI BEZ OSWIETLENIA TABLICY
REJESTRACYJNEJ]

REAR COMBINED LAMP TYPE HOR 68 (LED VERSION)
LAMPA ZESPOLONA TYLNA TYPU HOR 68 (WERSJA DIODOWA)

HORPOL Spółka Jawna J.I.A.T. Horeczy
Lipniki ul. Lipowa 3, 86-005 Białe Błota

GEOMETRICAL POSITION ON THE VEHICLE
POZYCJA GEOMETRYCZNA NA POJEZDZIE

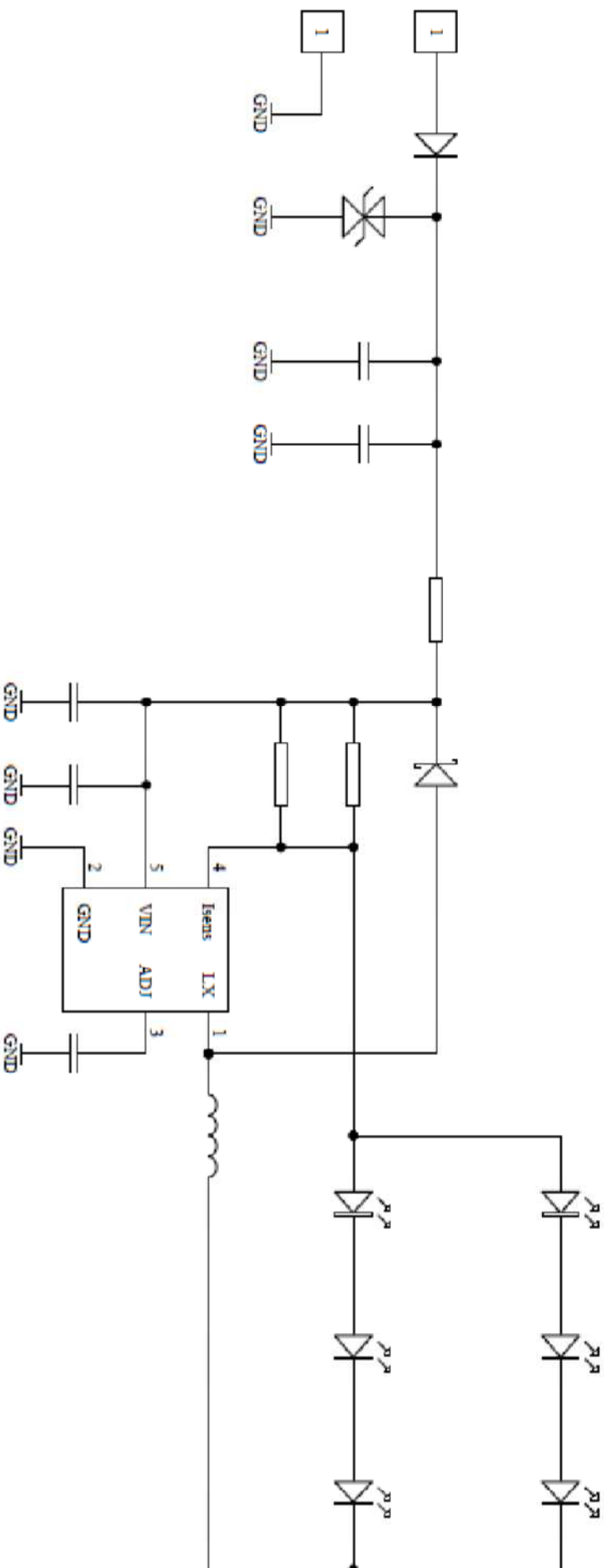


- 1- AXES OF REFERENCE [OSIE ODNIESIENIA]
- 2- REAR REGISTRATION PLATE 520x120 mm
[TYLNA TABLICA REJESTRACYJNA 520x120 mm]
- 3- LEFT LAMP [LAMPA LEWA]
- 4- RIGHT LAMP [LAMPA PRAWA]
- LS - LEFT SIDE OF THE VEHICLE [LEWA STRONA POJAZDU]
- RS - RIGHT SIDE OF THE VEHICLE [PRAWA STRONA POJAZDU]
- T - FRONT OF THE VEHICLE [PRZOD POJAZDU]
- F - TOP OF THE VEHICLE [GORA POJAZDU]
- DD - DRIVING DIRECTION [KIERUNEK JAZDY]

REAR COMBINED LAMP TYPE HOR 68 (LED VERSION)
LAMPA ZESPOLONA TYLNA TYPU HOR 68 (WERSJA DIODOWA)

HORPOL Spółka Jawna J.I.A.T. Horeczy
Lipniki ul. Lipowa 3, 86-005 Białe Błota

CONNECTION DIAGRAM - FOG LAMP AND DIRECTION INDICATOR LAMP SCHEMAT POŁĄCZEŃ - ŚWIATŁO PRZECIWMGIELNE I KIERUNKOWSKAZ



LEDs are connected in series-parallel arrangement. LEDs in the system are working with the current close to the maximum. If one of the branches will be damaged the current flows through one branch. The LEDs automatically shine higher brightness close to the nominal value. At the same time takes faster degradation of the diodes causing rapid burnout of the rest of the points of light.

Diody połączone w układzie szeregowo-równoległym. Diody w układzie pracują z prądem bliskim maksymalnemu. Jeśli jedna z gałęzi zostanie uszkodzona cały prąd przepływa przez jedną gałąź. Diody automatycznie świecą wyższą jasnością zbliżoną do nominalnej. Jednocześnie następuje szybsza degradacja diod powodująca szybkie przepalenie reszty punktów świetlnych.

REAR COMBINED LAMP TYPE HOR 68 (LED VERSION)
LAMPA ZESPÓLOWA TYLNA TYPU HOR 68 (WERSJA DIODOWA)

HORPOL Spółka Jawna J.I.A.T. Horeczy
Lipniki ul. Lipowa 3, 86-005 Białe Błota