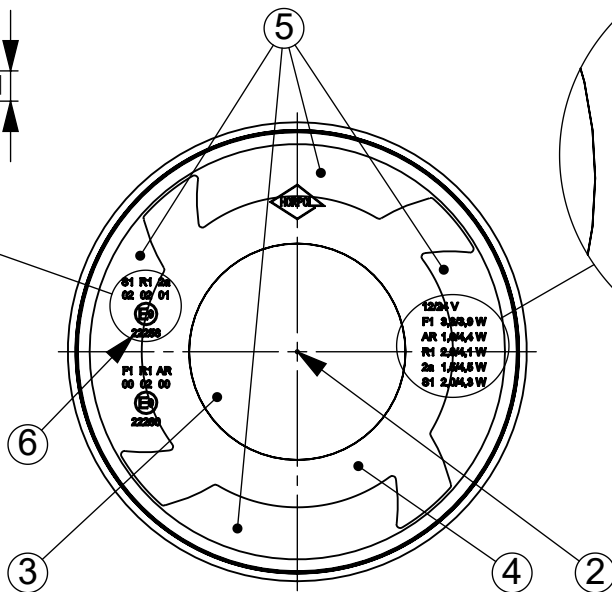
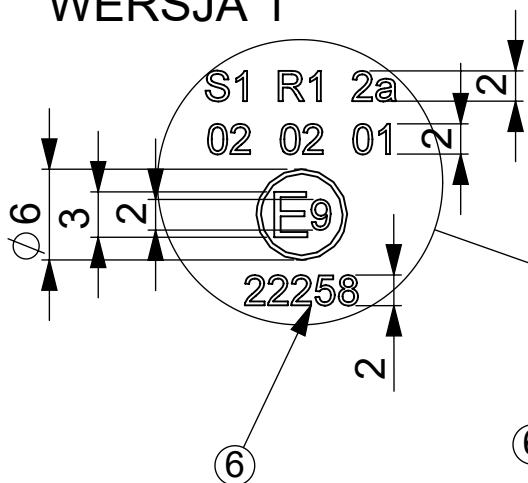
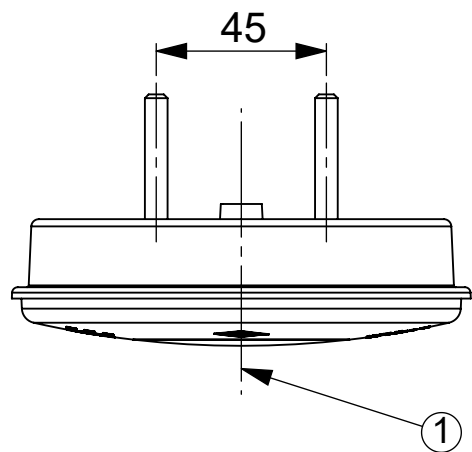
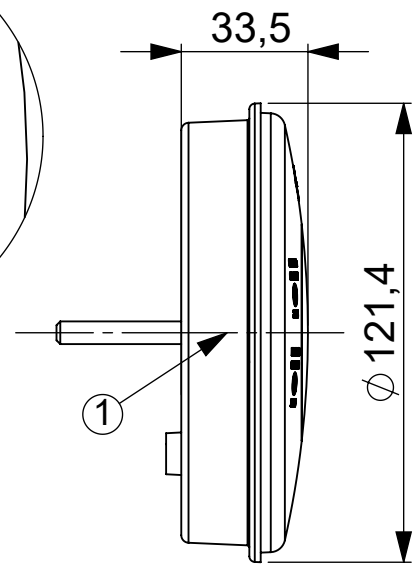


VERSION 1
WERSJA 1



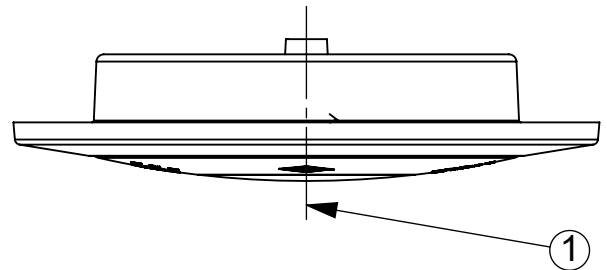
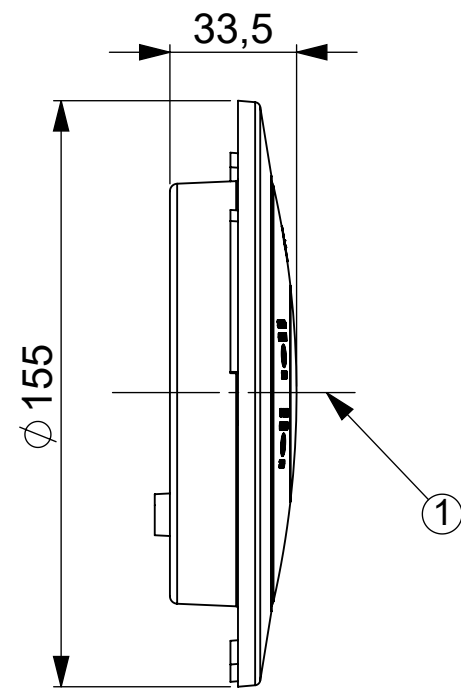
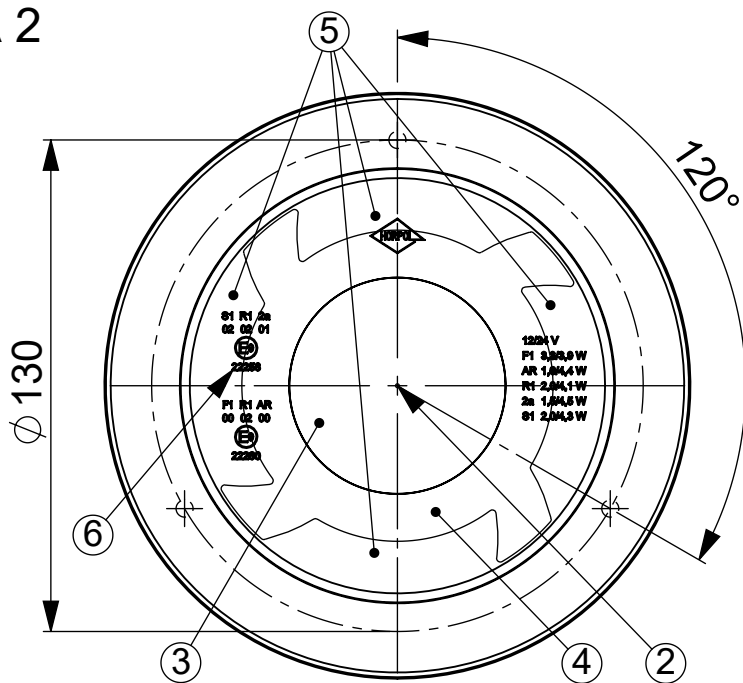
- 12/24 V
 F1 3,3/3,9 W
 AR 1,6/4,4 W
 R1 2,0/4,1 W
 2a 1,5/4,5 W
 S1 2,0/4,3 W



- 1 - AXIS OF REFERENCE [OŚ ODNIESIENIA]
 2 - CENTRE OF REFERENCE [ŚRODEK ODNIESIENIA]
 3 - REAR DIRECTION INDICATOR [KIERUNKOWSKAZ TYLNY]
 4 - REAR POSITION LAMP [ŚWIATŁO POZYCYJNE TYLNE]
 5 - STOP LAMP [ŚWIATŁO HAMOWANIA]
 6 - APPROVAL NUMBER [NUMER HOMOLOGACJI]

REAR COMBINED LAMP TYPE HOR 75A LAMPA ZESPOLONA TYLNA TYPU HOR 75A		
HORPOL Spółka Jawna J.I.A.T. Horeczy Lipniki ul. Lipowa 3, 86-005 Białe Błota		
Drawn by: Przemysław Bosy	Scale 1:2	Date: 2018-03-28
		Sheet: 1/4

VERSION 2
WERSJA 2



- 1 - AXIS OF REFERENCE [OŚ ODNIESIENIA]
- 2 - CENTRE OF REFERENCE [ŚRODEK ODNIESIENIA]
- 3 - REAR DIRECTION INDICATOR [KIERUNKOWSKAZ TYLNY]
- 4 - REAR POSITION LAMP [ŚWIATŁO POZYCYJNE TYLNE]
- 5 - STOP LAMP [ŚWIATŁO HAMOWANIA]
- 6 - APPROVAL NUMBER [NUMER HOMOLOGACJI]

REAR COMBINED LAMP TYPE HOR 75A
LAMPA ZESPOLONA TYLNA TYPU HOR 75A

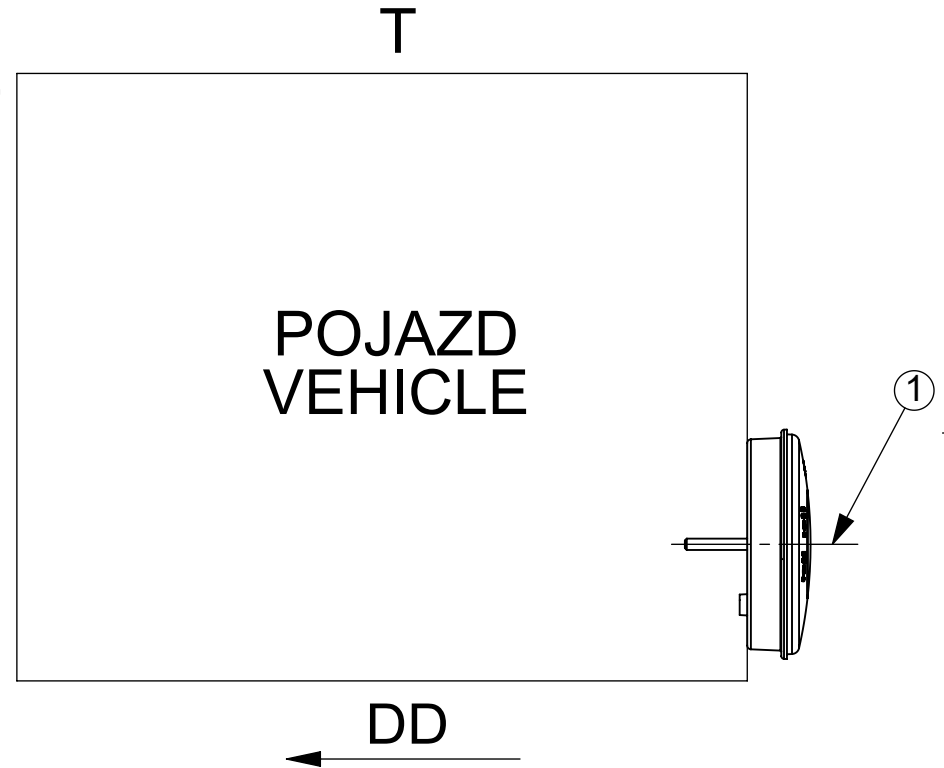
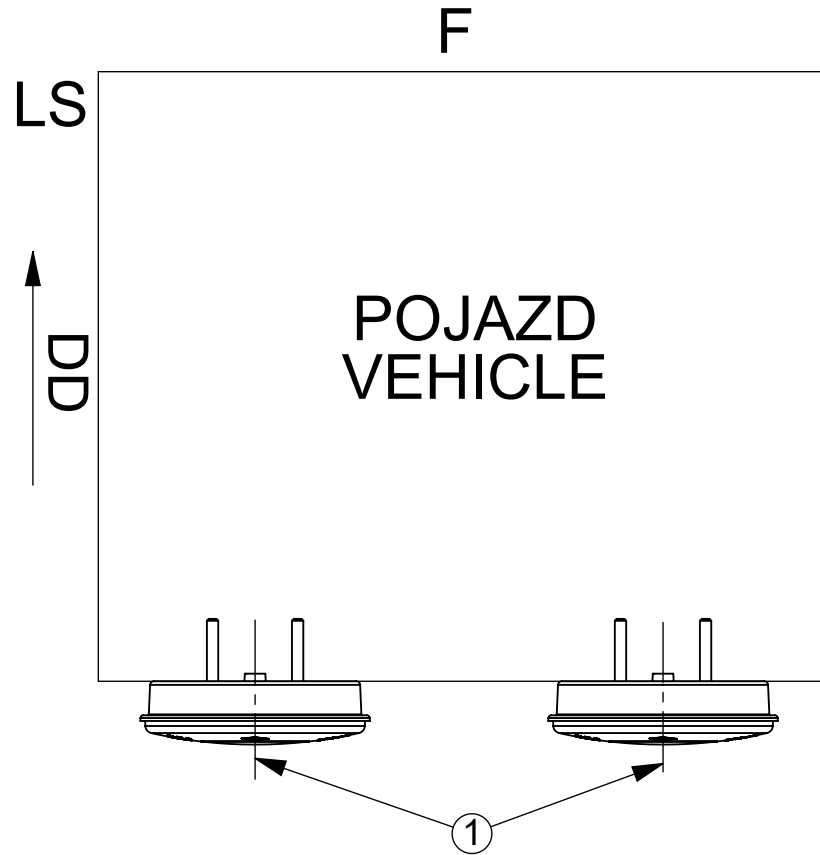
HORPOL Spółka Jawna J.I.A.T. Horeczy
Lipniki ul. Lipowa 3, 86-005 Białe Błota

Drawn by: Przemysław Bosy Scale 1:2 Date: 2018-03-28 Sheet: 2/4

iDiADA PG18010359

VERSION 1
WERSJA 1

POZYCJA GEOMETRYCZNA NA POJEŹDZIE
GEOMETRICAL POSITION ON THE VEHICLE



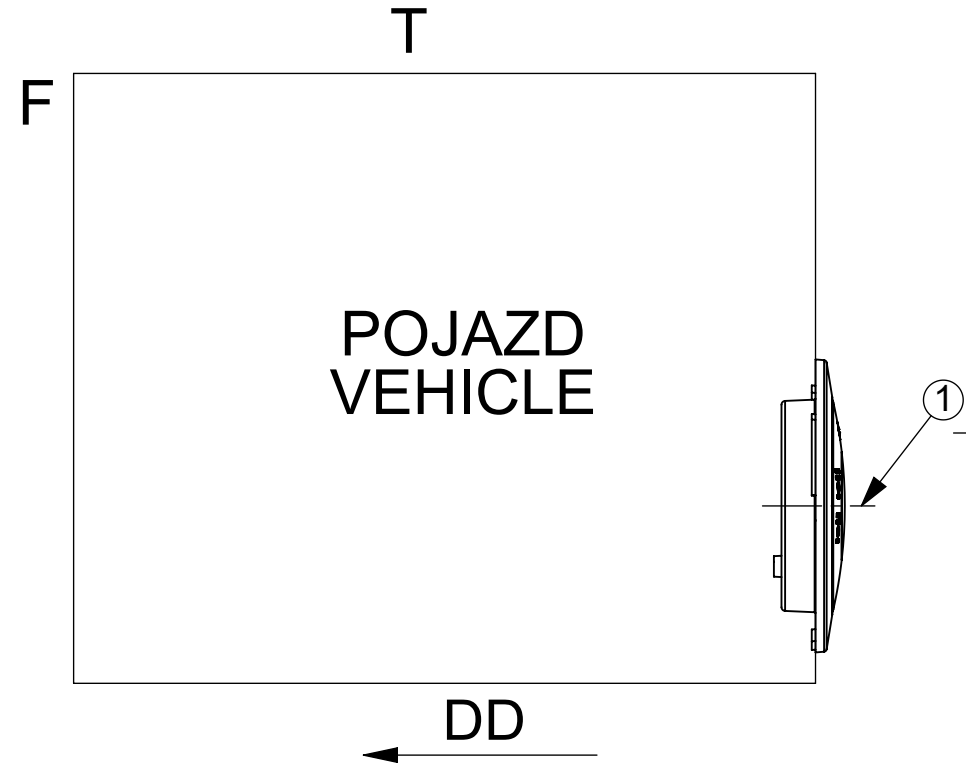
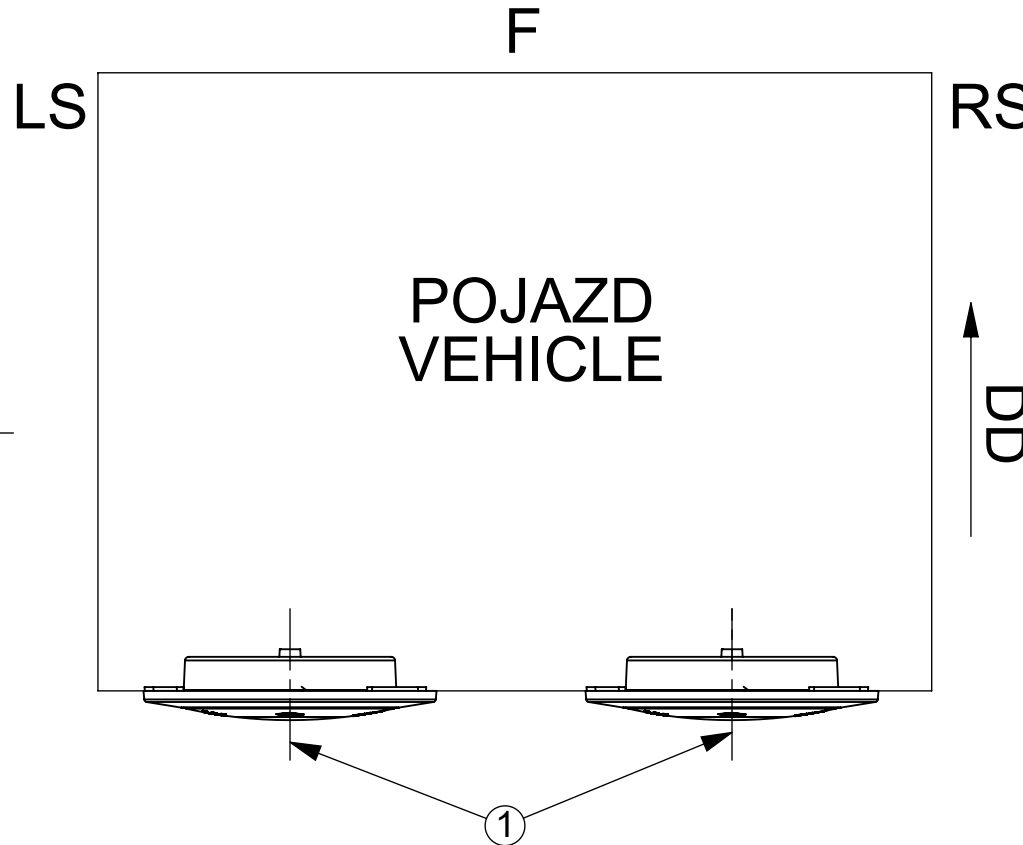
1- AXIS OF REFERENCE [OŚ ODNIENIA]
LS - LEFT SIDE OF THE VEHICLE [LEWA STRONA POJAZDU]
RS - RIGHT SIDE OF THE VEHICLE [PRAWA STRONA POJAZDU]
F - FRONT OF THE VEHICLE [PRZÓD POJAZDU]
T - TOP OF THE VEHICLE [GÓRA POJAZDU]
DD - DRIVING DIRECTION [KIERUNEK JAZDY]

REAR COMBINED LAMP TYPE HOR 75A
LAMPY ZESPOLONA TYLNA TYPU HOR 75A

HORPOL Spółka Jawna J.I.A.T. Horeczy
Lipniki ul. Lipowa 3, 86-005 Białe Błota

VERSION 2
WERSJA 2

POZYCJA GEOMETRYCZNA NA POJEŹDZIE
GEOMETRICAL POSITION ON THE VEHICLE



1- AXIS OF REFERENCE [OŚ ODNIENIA]
LS - LEFT SIDE OF THE VEHICLE [LEWA STRONA POJAZDU]
RS - RIGHT SIDE OF THE VEHICLE [PRAWA STRONA POJAZDU]
F - FRONT OF THE VEHICLE [PRZÓD POJAZDU]
T - TOP OF THE VEHICLE [GÓRA POJAZDU]
DD - DRIVING DIRECTION [KIERUNEK JAZDY]

REAR COMBINED LAMP TYPE HOR 75A
LAMPY ZESPOLONA TYLNA TYPU HOR 75A

HORPOL Spółka Jawna J.I.A.T. Horeczy
Lipniki ul. Lipowa 3, 86-005 Białe Błota

Drawn by: Przemysław Bosy

Scale 1:4

Date: 2018-03-28

Sheet: 4/4

IBIADA PG18010359