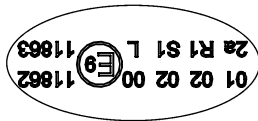
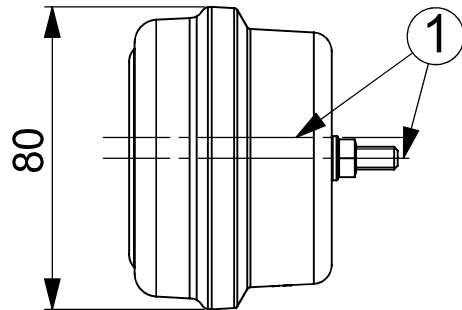
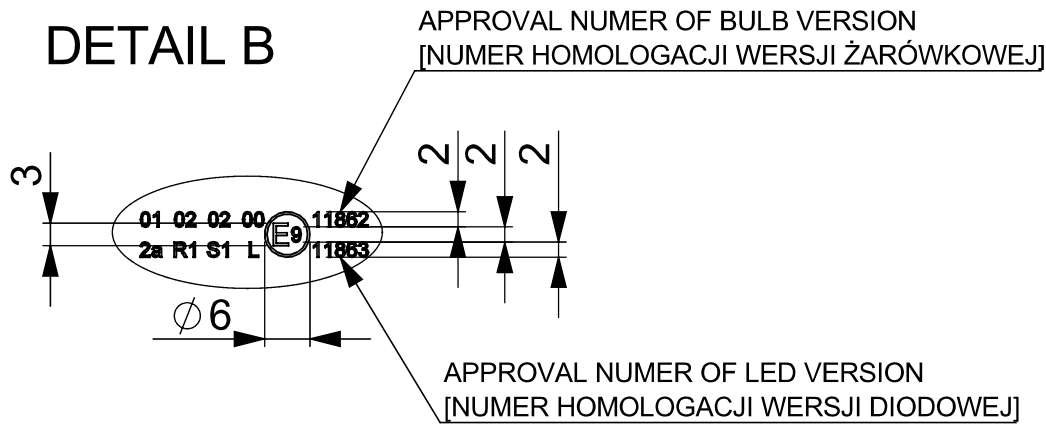
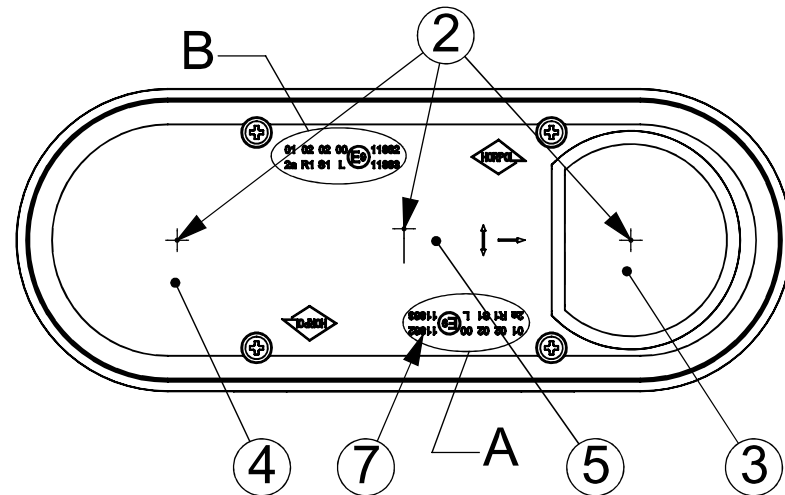
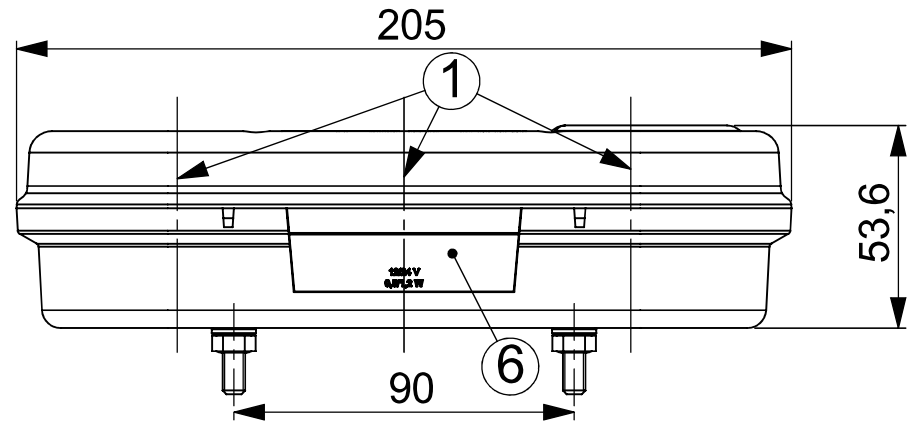


DETAIL B



DETAIL A



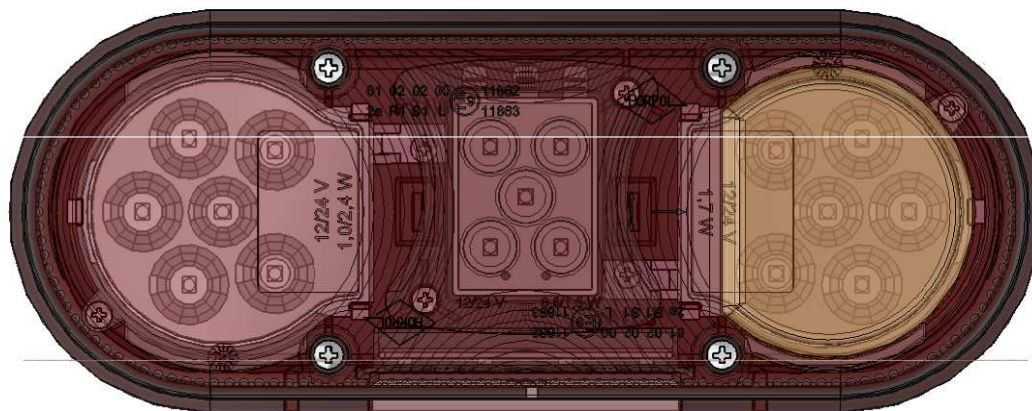
- 1 - AXES OF REFERENCE [OSIE ODNIESIENIA]
- 2 - CENTRES OF REFERENCE [ŚRODKI ODNIESIENIA]
- 3 - REAR DIRECTION INDICATOR LAMP [ŚWIATŁO KIERUNKU JAZDY TYLNE]
- 4 - STOP LAMP [ŚWIATŁO HAMOWANIA]
- 5 - REAR POSITION LAMP [ŚWIATŁO POZYCYJNE TYLNE]
- 6 - REAR REGISTRATION PLATE LIGHT [OŚWIETLENIE TABLICY REJESTRACYJNEJ]
- 7 - APPROVAL NUMBERS [NUMERY HOMOLOGACJI]

**RIGHT LAMP WITH REAR
REGISTRATION PLATE LIGHT**
[LAMPA PRAWA Z OŚWIETLENIEM
TABLICY REJESTRACYJNEJ]

LAMP IS ALSO MANUFACTURED IN VERSION
WITHOUT REGISTRATION PLATE LAMP
[LAMPA PRODUKOWANA JEST RÓWNIEŻ
W WERSJI BEZ OŚWIETLENIA TABLICY
REJESTRACYJNEJ]

REAR COMBINED LAMP TYPE HOR 76/LED
LAMPA ZESPOLONA TYLNA TYPU HOR 76/LED

HORPOL Spółka Jawna J.I.A.T. Horeczy
Lipniki ul. Lipowa 3, 86-005 Białe Błota

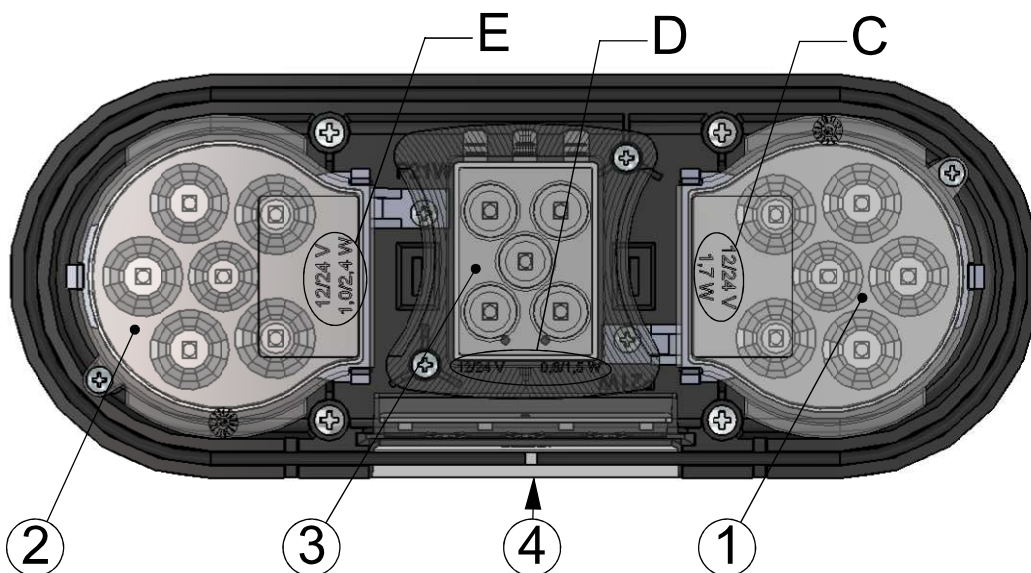


12/24 V
1,0/2,4 W

DETAIL E

12/24 V 0,6/1,5 W

DETAIL D



12/24 V
1,7 W

DETAIL C

VIEW OF THE LAMP WITHOUT EXTERNAL LENS
[WIDOK LAMPY BEZ ZEWNĘTRZNEGO KLOSZA]

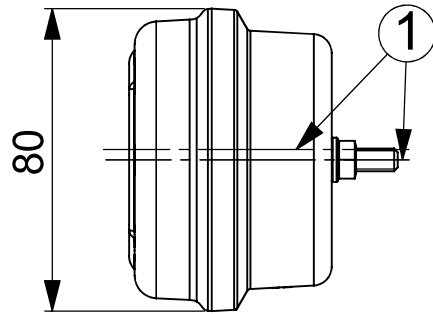
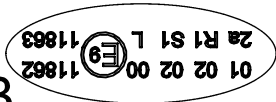
RIGHT LAMP WITH REAR
REGISTRATION PLATE LIGHT
[LAMPA PRAWA Z OŚWIETLENIEM
TABLICY REJESTRACYJNEJ]
LAMP IS ALSO MANUFACTURED IN VERSION
WITHOUT REGISTRATION PLATE LAMP
[LAMPA PRODUKOWANA JEST RÓWNIEŻ
W WERSJI BEZ OŚWIETLENIA TABLICY
REJESTRACYJNEJ]

- 1 - REAR DIRECTION INDICATOR LAMP [ŚWIATŁO KIERUNKU JAZDY TYLNE]
- 2 - STOP LAMP [ŚWIATŁO HAMOWANIA]
- 3 - REAR POSITION LAMP [ŚWIATŁO POZYCYJNE TYLNE]
- 4 - REAR REGISTRATION PLATE LIGHT [OŚWIETLENIE TABLICY REJESTRACYJNEJ]

REAR COMBINED LAMP TYPE HOR 76/LED
LAMPA ZESPOLONA TYLNA TYPU HOR 76/LED

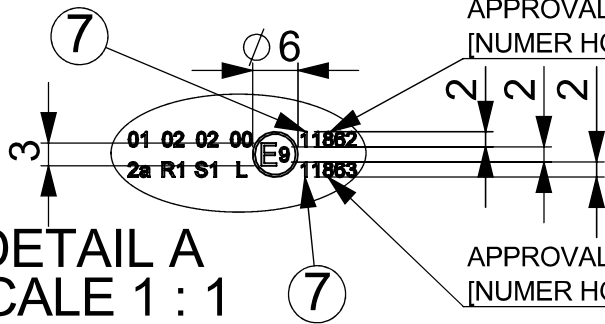
HORPOL Spółka Jawna J.I.A.T. Horeczy
Lipniki ul. Lipowa 3, 86-005 Białe Błota

DETAIL B
SCALE 1 : 1

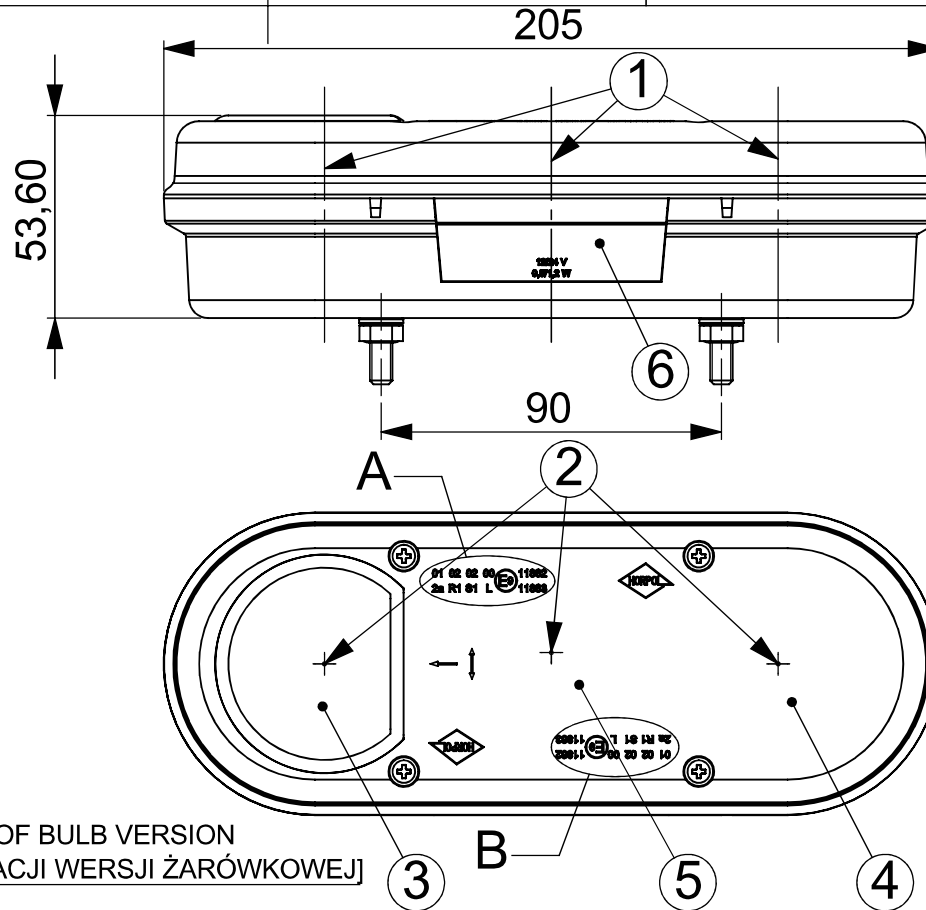


APPROVAL NUMER OF BULB VERSION
[NUMER HOMOLOGACJI WERSJI ŻARÓWKOWEJ]

DETAIL A
SCALE 1 : 1



APPROVAL NUMER OF LED VERSION
[NUMER HOMOLOGACJI WERSJI DIODOWEJ]

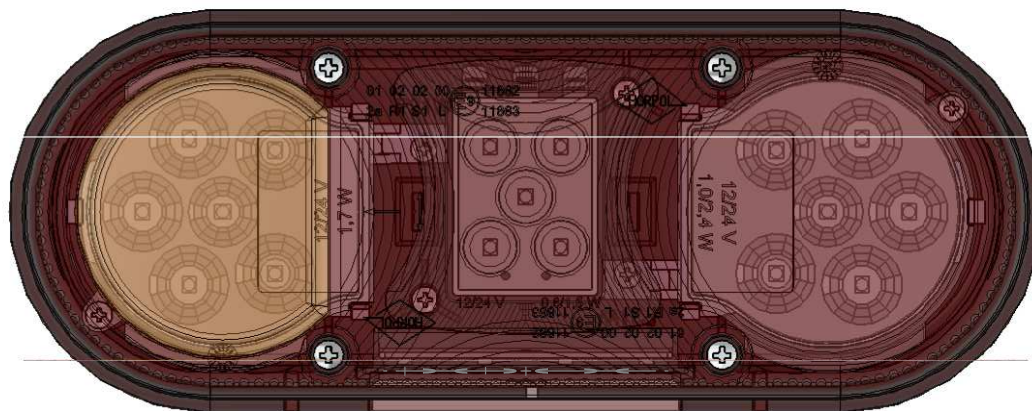


- 1 - AXES OF REFERENCE [OSIE ODNIESIENIA]
- 2 - CENTRES OF REFERENCE [ŚRODKI ODNIESIENIA]
- 3 - REAR DIRECTION INDICATOR LAMP [ŚWIATŁO KIERUNKU JAZDY TYLNE]
- 4 - STOP LAMP [ŚWIATŁO HAMOWANIA]
- 5 - REAR POSITION LAMP [ŚWIATŁO POZYCYJNE TYLNE]
- 6 - REAR REGISTRATION PLATE LIGHT [OŚWIETLENIE TABLICY REJESTRACYJNEJ]
- 7 - APPROVAL NUMBERS [NUMERY HOMOLOGACJI]

**LEFT LAMP WITH REAR
REGISTRATION PLATE LIGHT**
[LAMPA LEWA Z OŚWIETLENIEM
TABLICY REJESTRACYJNEJ]
LAMP IS ALSO MANUFACTURED IN VERSION
WITHOUT REGISTRATION PLATE LAMP
[LAMPA PRODUKOWANA JEST RÓWNIEŻ
W WERSJI BEZ OŚWIETLENIA TABLICY
REJESTRACYJNEJ]

REAR COMBINED LAMP TYPE HOR 76/LED
LAMPA ZESPOLONA TYLNA TYPU HOR 76/LED

HORPOL Spółka Jawna J.I.A.T. Horeczy
Lipniki ul. Lipowa 3, 86-005 Białe Błota



12/24 V
1,7 W

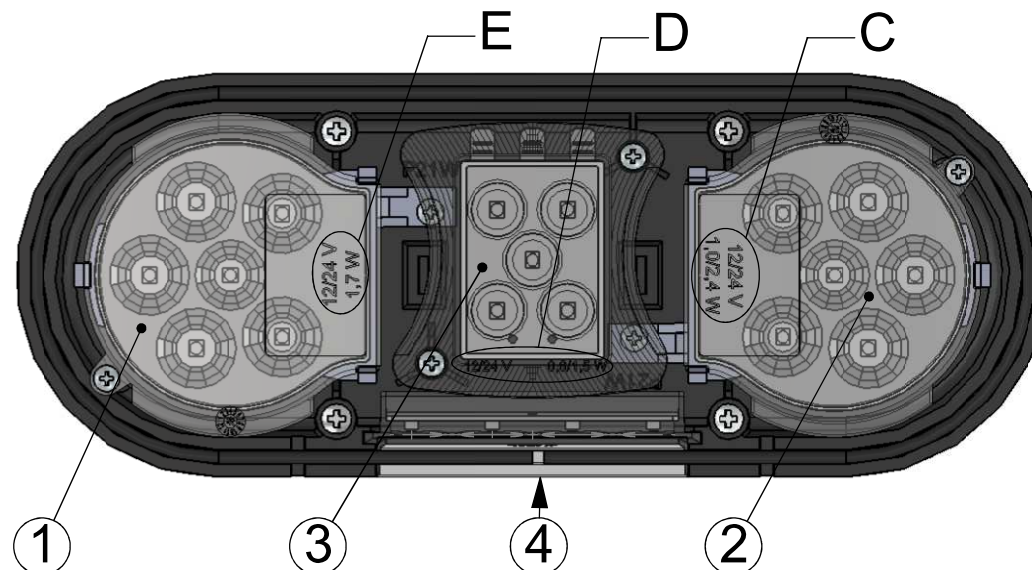
DETAIL E

12/24 V 0,6/1,5 W

DETAIL D

12/24 V
1,0/2,4 W

DETAIL C



VIEW OF THE LAMP WITHOUT EXTERNAL LENS
[WIDOK LAMPY BEZ ZEWNĘTRZNEGO KLOSZA]

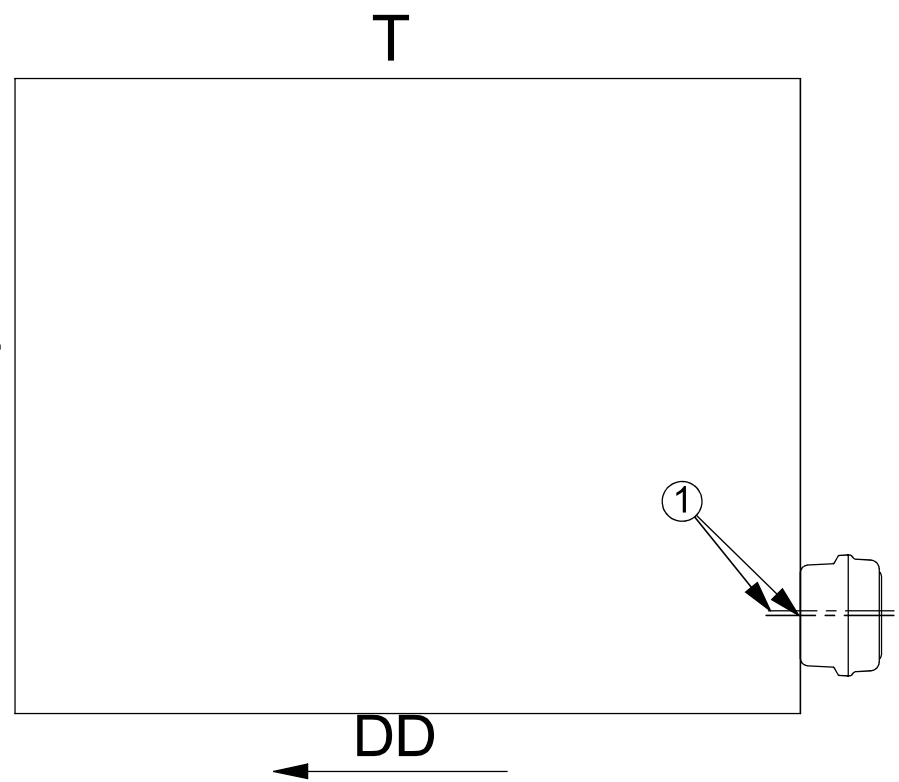
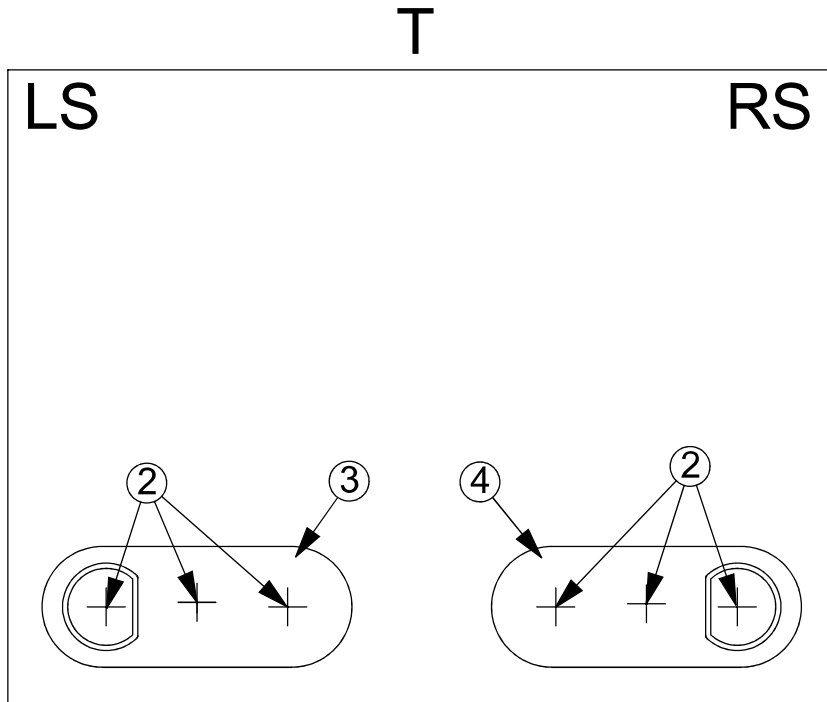
LEFT LAMP WITH REAR
REGISTRATION PLATE LIGHT
[LAMPA LEWA Z OŚWIETLENIEM
TABLICY REJESTRACYJNEJ]
LAMP IS ALSO MANUFACTURED IN VERSION
WITHOUT REGISTRATION PLATE LAMP
[LAMPA PRODUKOWANA JEST RÓWNIŻ
W WERSJI BEZ OŚWIETLENIA TABLICY
REJESTRACYJNEJ]

- 1 - REAR DIRECTION INDICATOR LAMP [ŚWIATŁO KIERUNKU JAZDY TYLNE]
- 2 - STOP LAMP [ŚWIATŁO HAMOWANIA]
- 3 - REAR POSITION LAMP [ŚWIATŁO POZYCYJNE TYLNE]
- 4 - REAR REGISTRATION PLATE LIGHT [OŚWIETLENIE TABLICY REJESTRACYJNEJ]

REAR COMBINED LAMP TYPE HOR 76/LED
LAMPA ZESPOLONA TYLNA TYPU HOR 76/LED

HORPOL Spółka Jawna J.I.A.T. Horeczy
Lipniki ul. Lipowa 3, 86-005 Białe Błota

POZYCJA GEOMETRYCZNA NA POJEŹDZIE
 GEOMETRICAL POSITION ON THE VEHICLE
 MOCOWANIE POZIOME
 HORIZONTAL FASTENING

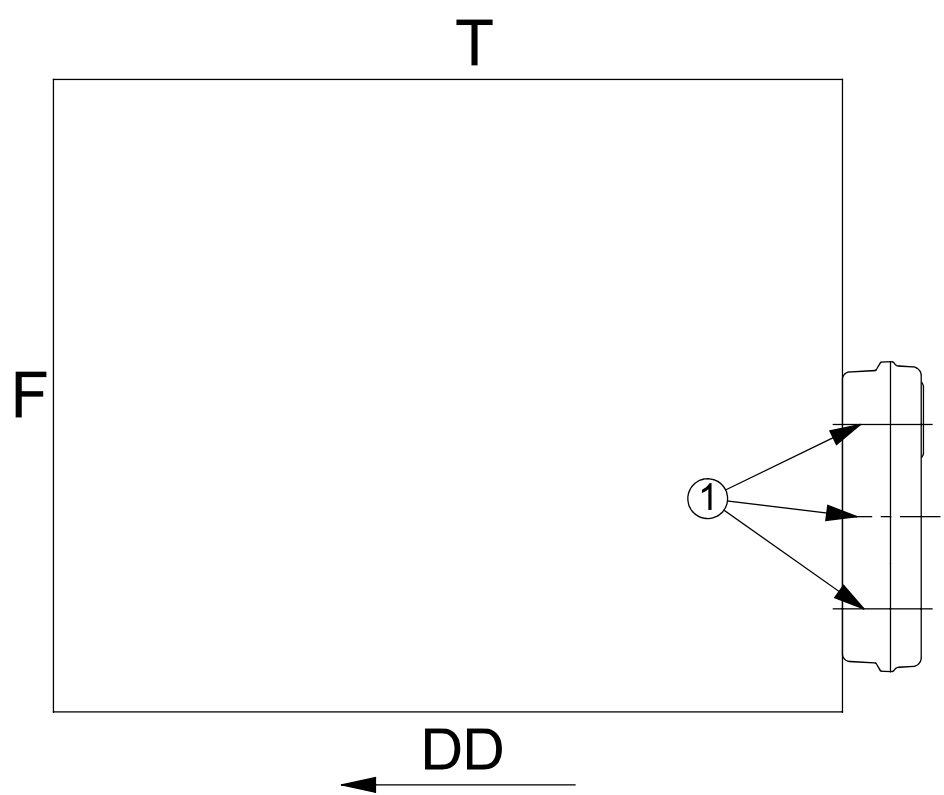
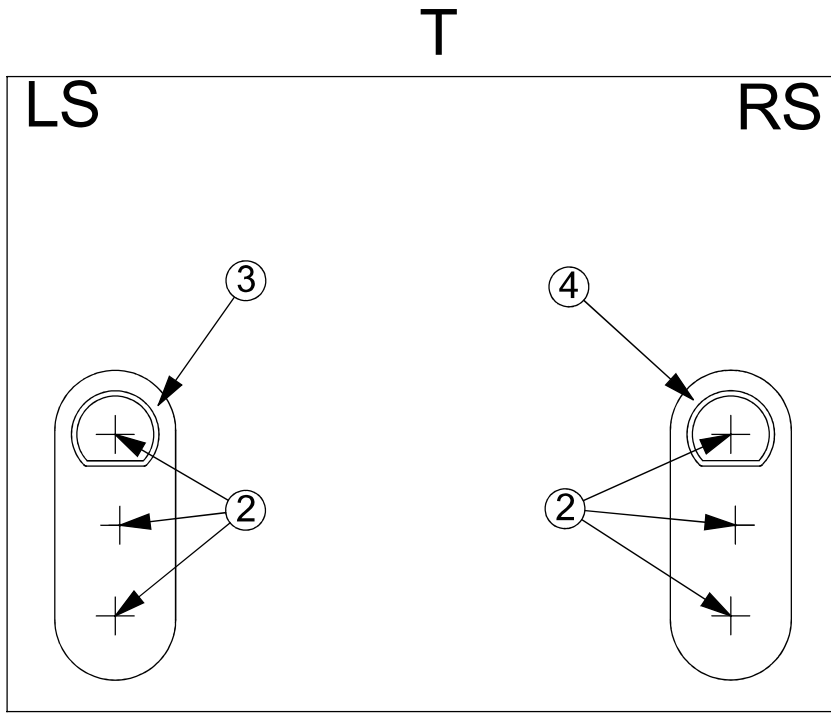


- 1 - AXIS OF REFERENCE [OŚ ODNIESIENIA]
- 2 - CENTRES OF REFERENCE [ŚRODKI ODNIESIENIA]
- 3 - LEFT LAMP [LAMPY LEWA]
- 4 - RIGHT LAMP [LAMPY PRAWA]
- LS - LEFT SIDE OF THE VEHICLE [LEWA STRONA POJAZDU]
- RS - RIGHT SIDE OF THE VEHICLE [PRAWA STRONA POJAZDU]
- F - FRONT OF THE VEHICLE [PRZÓD POJAZDU]
- T - TOP OF THE VEHICLE [GÓRA POJAZDU]
- DD - DRIVING DIRECTION [KIERUNEK JAZDY]

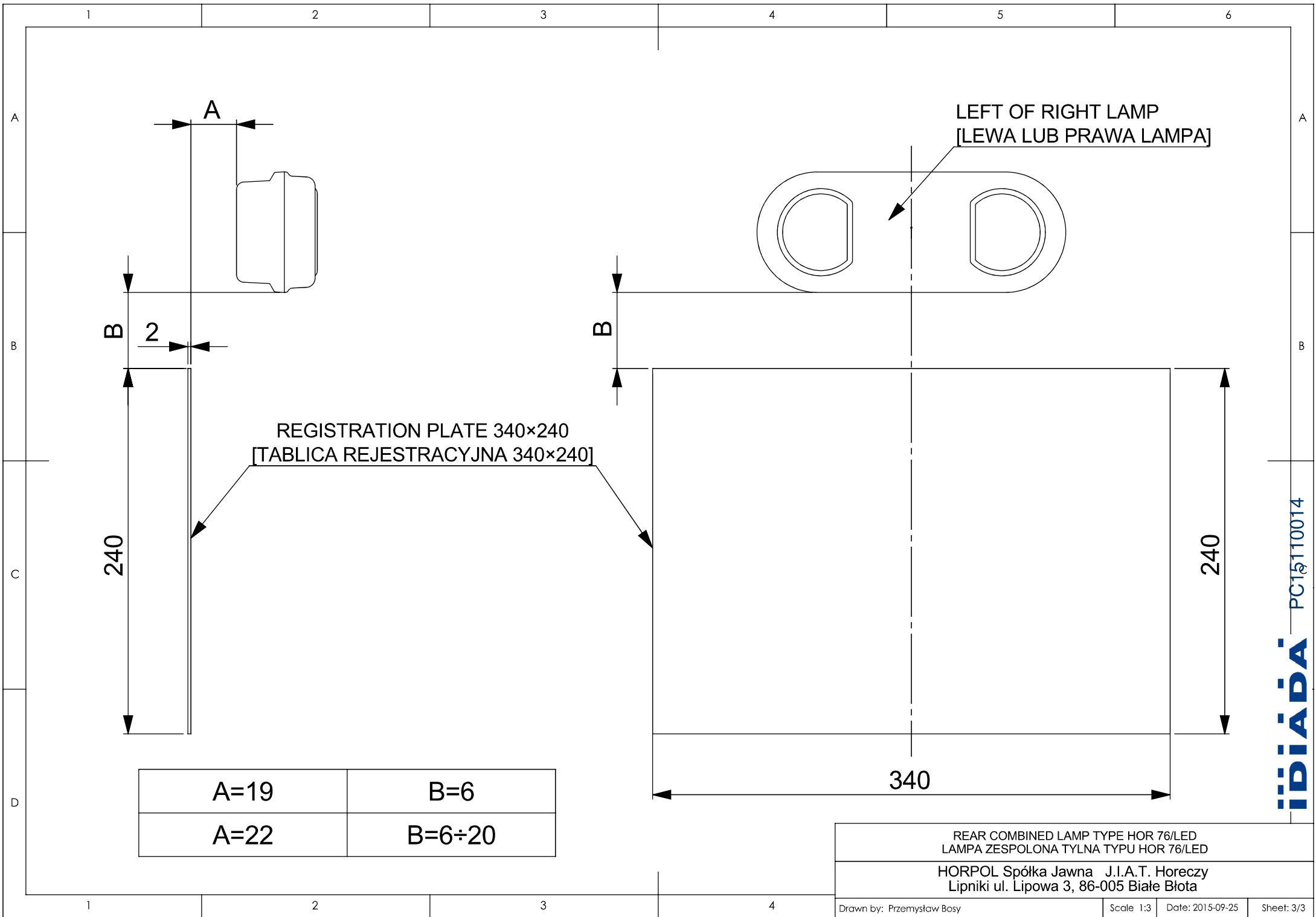
REAR COMBINED LAMP TYPE HOR 76/LED
 LAMPY ZESPOLONA TYLNA TYPU HOR 76/LED

HORPOL Spółka Jawna J.I.A.T. Horeczy
 Lipniki ul. Lipowa 3, 86-005 Białe Błota

POZYCJA GEOMETRYCZNA NA POJEŹDZIE
 GEOMETRICAL POSITION ON THE VEHICLE
 MOCOWANIE PIONOWE
 VERTICAL FASTENING



- 1 - AXIS OF REFERENCE [OŚ ODNIESIENIA]
- 2 - CENTRES OF REFERENCE [ŚRODKI ODNIESIENIA]
- 3 - LEFT LAMP [LAMPĄ LEWA]
- 4 - RIGHT LAMP [LAMPĄ PRAWA]
- LS - LEFT SIDE OF THE VEHICLE [LEWA STRONA POJAZDU]
- RS - RIGHT SIDE OF THE VEHICLE [PRAWA STRONA POJAZDU]
- F - FRONT OF THE VEHICLE [PRZÓD POJAZDU]
- T - TOP OF THE VEHICLE [GÓRA POJAZDU]
- DD - DRIVING DIRECTION [KIERUNEK JAZDY]



REGISTRATION PLATE 340×240
[TABLICA REJESTRACYJNA 340×240]

LEFT OF RIGHT LAMP
[LEWA LUB PRAWA LAMPA]

A=19	B=6
A=22	B=6÷20

340

240

REAR COMBINED LAMP TYPE HOR 76/LED LAMPA ZESPOLONA TYLNA TYPU HOR 76/LED		
HORPOL Spółka Jawna J.I.A.T. Horeczy Lipniki ul. Lipowa 3, 86-005 Białe Błota		
Drawn by: Przemysław Bosy	Scale 1:3	Date: 2015-09-25
		Sheet: 3/3

IDIADA PC15T10014