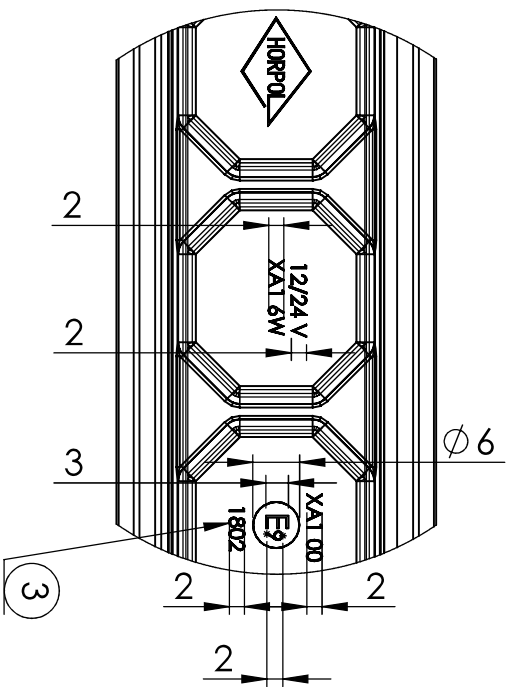
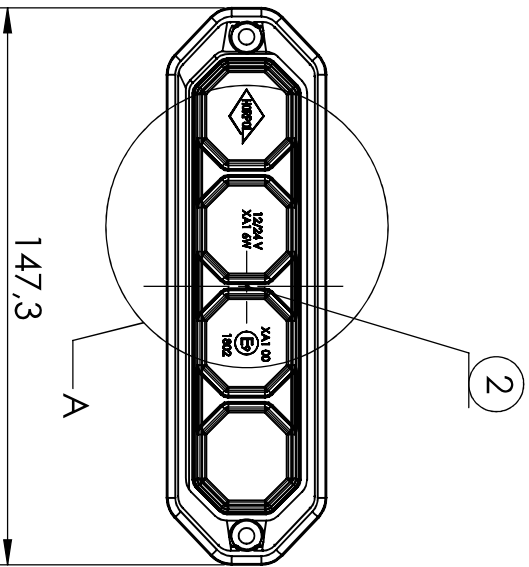


1a version

A
1:1

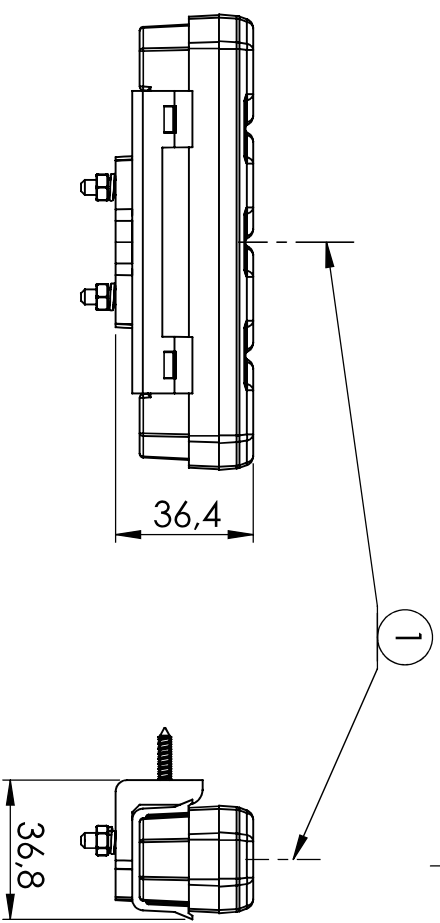


- 1 - Axis of the reference [Oś odniesienia]
- 2 - Center of the reference [Środek odniesienia]
- 3 - Approval number [Numer homologacji]

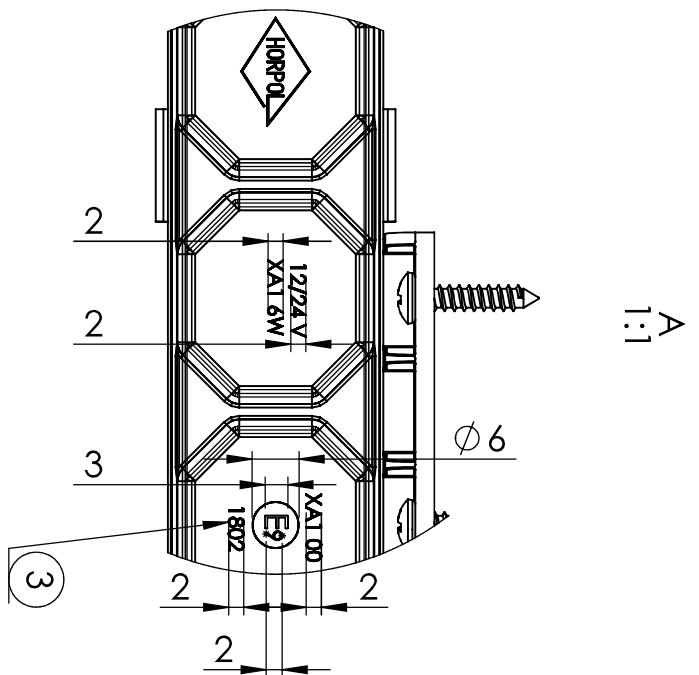
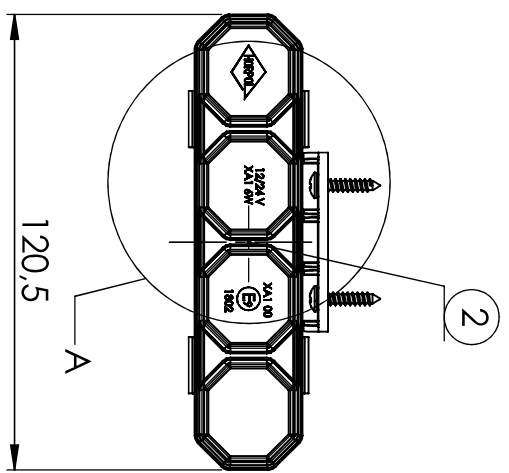
SPECIAL WARNING LIGHT CAT. XA1 HOR 78/XA1
 LAMPA OSTRZEGAWCZA KAT. XA1 HOR 78/XA1

HORPOL Spółka Jawna J.I.A.T. Horeczy
 Lipniki, ul. Lipowa 3, 86-005 Białe Błota

Drawn by: Tomasz Truszkowski Scale 1:2 Date: 2016-09-21 Sheet: 1/4



1b version

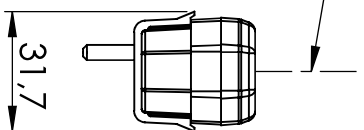
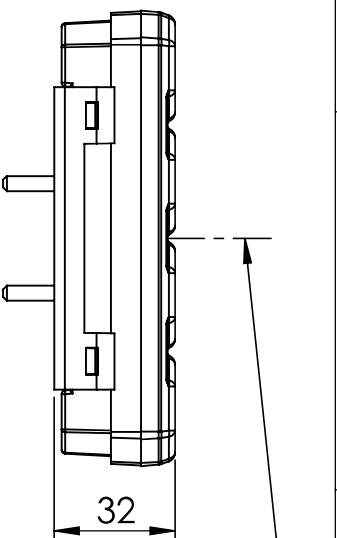


- 1 - Axis of the reference [Oś odniesienia]
- 2 - Center of the reference [Środek odniesienia]
- 3 - Approval number [Numer homologacji]

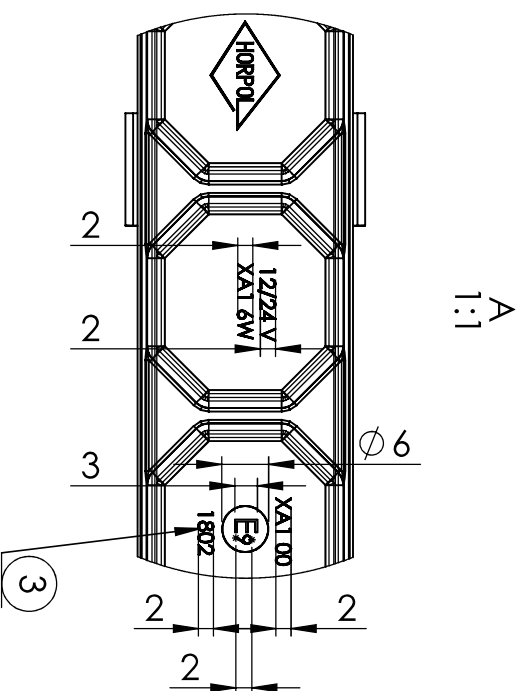
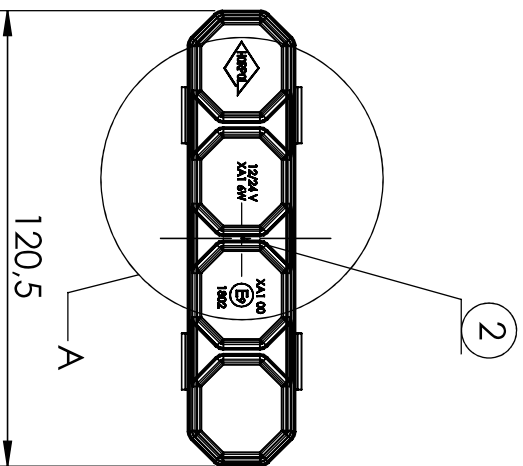
SPECIAL WARNING LIGHT CAT. XA1 HOR 78/XA1
 LAMPA OSTRZEGAWCZA KAT. XA1 HOR 78/XA1

HORPOL Spółka Jawna J.I.A.T. Horeczy
 Lipniki, ul. Lipowa 3, 86-005 Białe Błota

Drawn by: Tomasz Truszkowski Scale 1:2 Date: 2016-09-21 Sheet 2/4

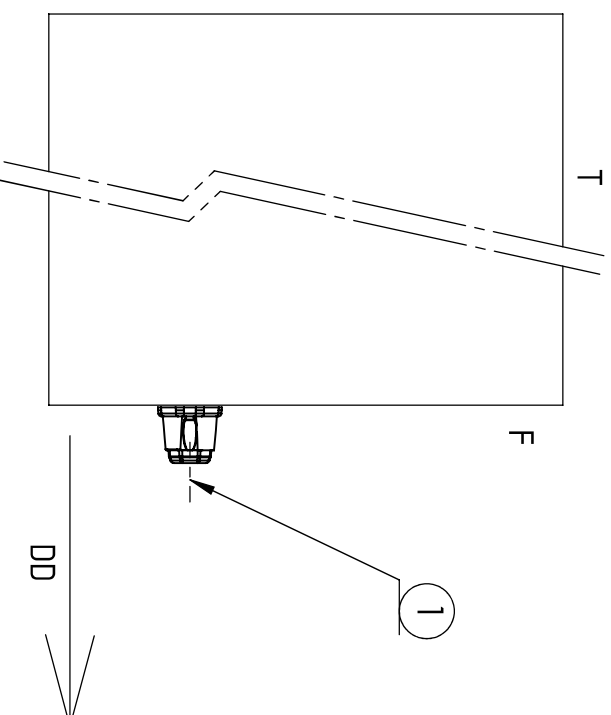
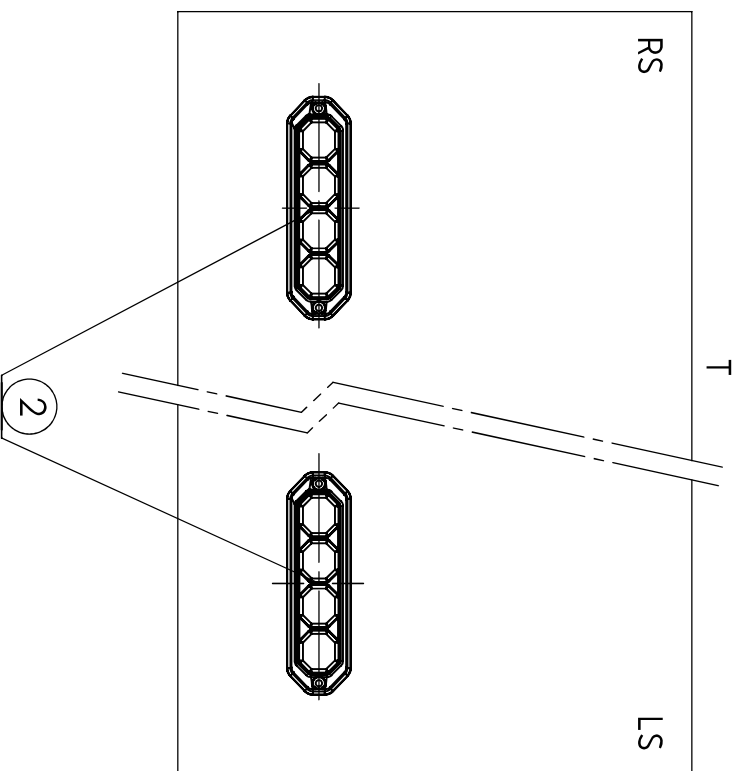


1c version



- 1 - Axis of the reference [Oś odniesienia]
- 2 - Center of the reference [Środek odniesienia]
- 3 - Approval number [Numer homologacji]

GEOMETRICAL POSITION ON THE VEHICLE [POZYCJA GEOMETRYCZNA NA POJEŹDZIE]



- 1 - AXIS OF THE REFERENCE [OŚ ODNIESIENIA]
- 2 - CENTER OF THE REFERENCE [ŚRODEK ODNIESIENIA]
- T - TOP OF THE VEHICLE [GÓRA POJAZDU]
- LS - LEFT SIDE OF THE VEHICLE [LEWA STRONA POJAZDU]
- RS - RIGHT SIDE OF THE VEHICLE [PRAWA STRONA POJAZDU]
- DD - DRIVING DIRECTION [KIERUNEK JAZDY]

SPECIAL WARNING LIGHT CAT. XA1 HOR 78XA1
LAMPA OSTRZEGAWCZA KAT. XA1 HOR 78XA1

HORPOL Spółka Jawna J.I.A.T. Horeczy
Lipniki, ul. Lipowa 3, 86-005 Białe Błota