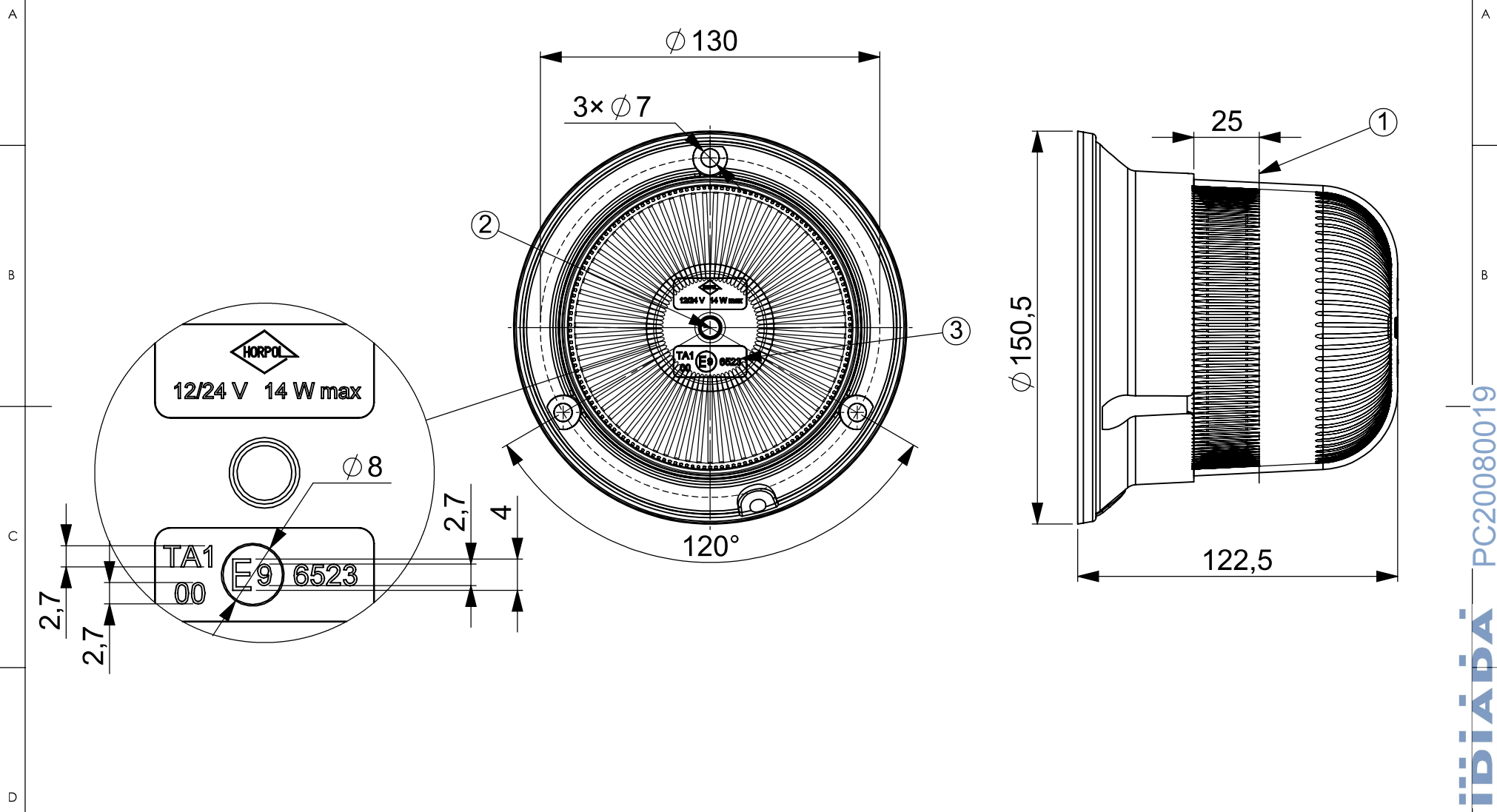


VERSION 1  
WERSJA 1

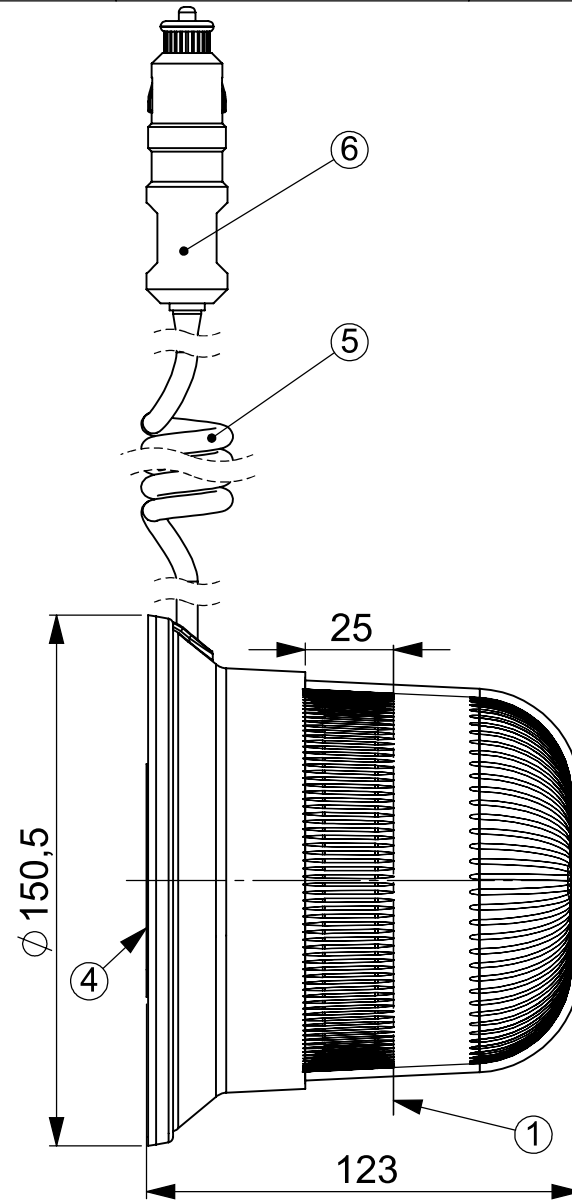
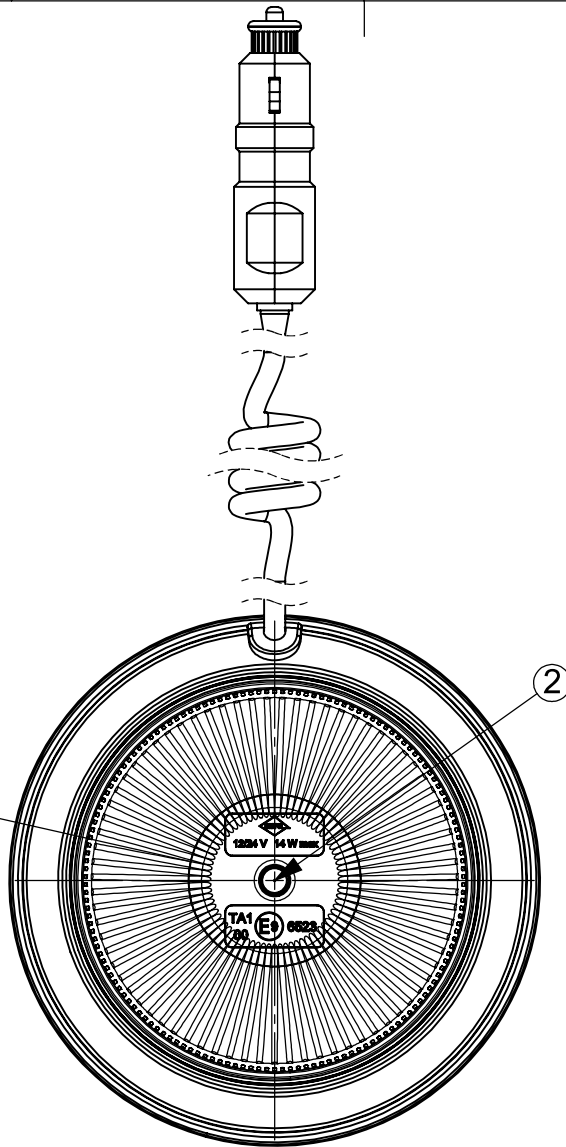


1 - AXIS OF REFERENCE [OŚ ODNIESIENIA]  
2 - CENTRE OF REFERENCE [ŚRODEK ODNIESIENIA]  
3 - APPROVAL NUMBER [NUMER HOMOLOGACJI]

SPECIAL WARNING LAMP TYPE HOR 110A  
LAMPA OSTRZEGAWCZA TYPU HOR 110A  
HORPOL Spółka Jawna J.I.A.T. Horeczy  
Lipniki ul. Lipowa 3, 86-005 Białe Błota  
Drawn by: Przemysław Bosy Scale 1:2 Date: 2020-08-19 Sheet: 1/4

IDIADA PC20080019

VERSION 2  
WERSJA 2

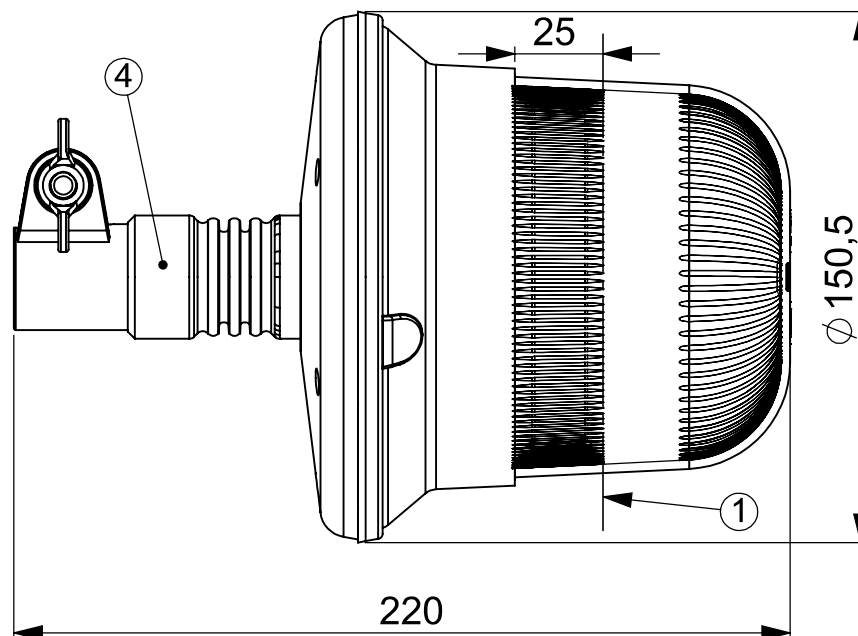
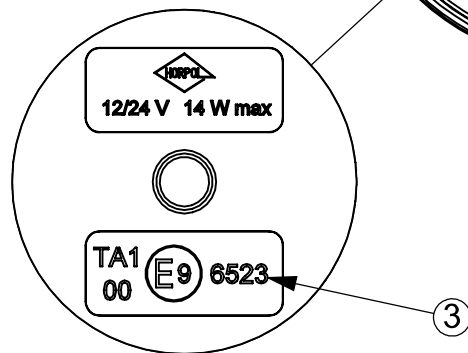
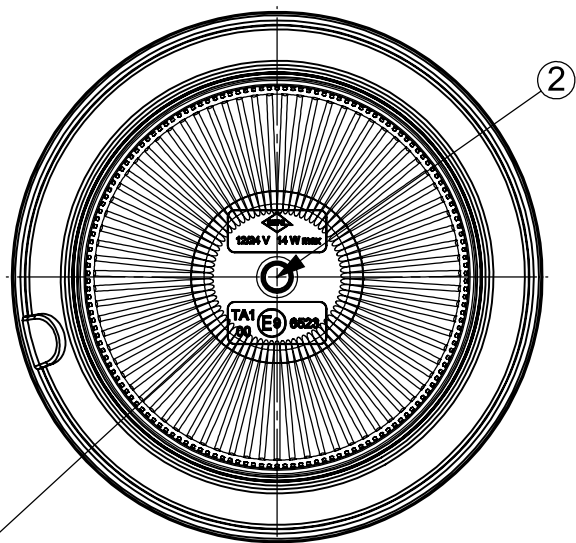


- 1 - AXIS OF REFERENCE [OŚ ODNIESIENIA]
- 2 - CENTRE OF REFERENCE [ŚRODEK ODNIESIENIA]
- 3 - APPROVAL NUMBER [NUMER HOMOLOGACJI]
- 4 - MAGNET [MAGNES]
- 5 - SPIRAL CABLE [PRZEWÓD SPIRALNY]
- 6 - CIGARETTE LIGHTER PLUG [WTYCZKA DO GNIAZDA ZAPALNICZKI]

SPECIAL WARNING LAMP TYPE HOR 110A  
LAMPA OSTRZEGAWCZA TYPU HOR 110A

HORPOL Spółka Jawna J.I.A.T. Horeczy  
Lipniki ul. Lipowa 3, 86-005 Białe Błota

VERSION 3  
WERSJA 3

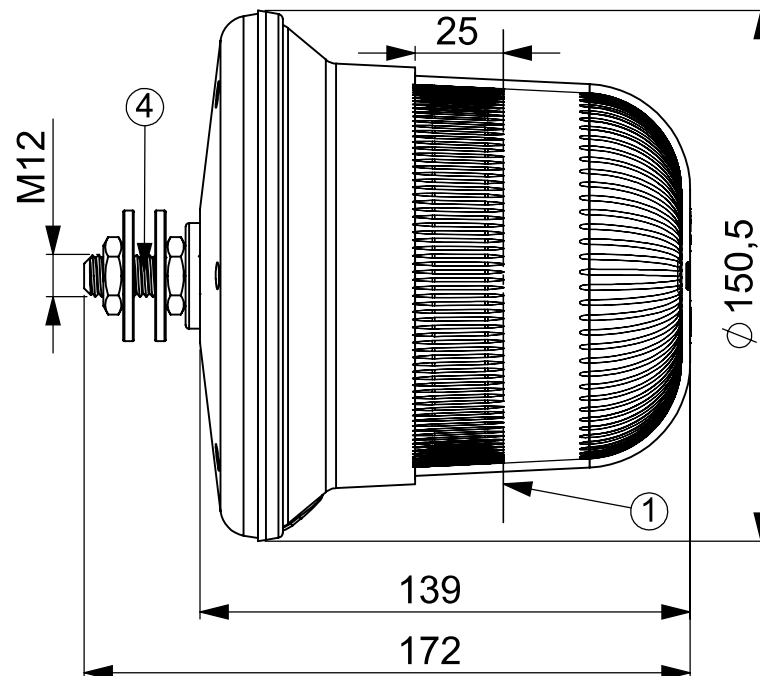
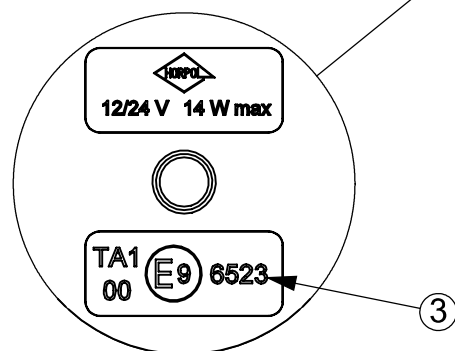
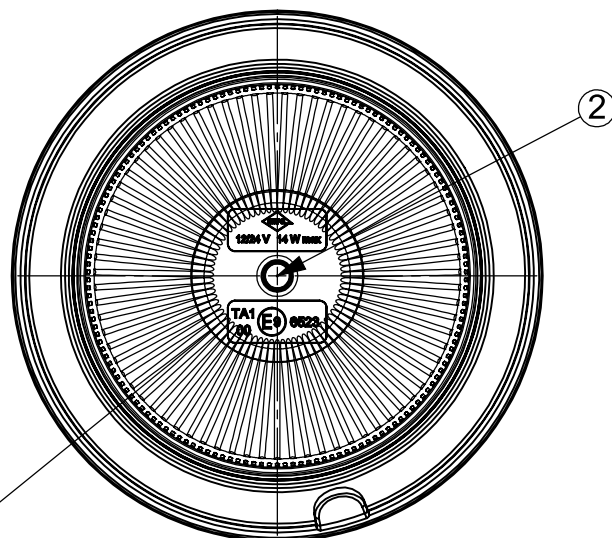


- 1 - AXIS OF REFERENCE [OŚ ODNIESIENIA]
- 2 - CENTRE OF REFERENCE [ŚRODEK ODNIESIENIA]
- 3 - APPROVAL NUMBER [NUMER HOMOLOGACJI]
- 4 - FLEXIBLE SPIGOT HOLDER [UCHWYT ELASTYCZNY NA TRZPIEŃ]

SPECIAL WARNING LAMP TYPE HOR 110A  
LAMPA OSTRZEGAWCZA TYPU HOR 110A

HORPOL Spółka Jawna J.I.A.T. Horeczy  
Lipniki ul. Lipowa 3, 86-005 Białe Błota

VERSION 4  
WERSJA 4



- 1 - AXIS OF REFERENCE [OŚ ODNIESIENIA]
- 2 - CENTRE OF REFERENCE [ŚRODEK ODNIESIENIA]
- 3 - APPROVAL NUMBER [NUMER HOMOLOGACJI]
- 4 - THREADED TUBE [RURKA GWINTOWANA]

SPECIAL WARNING LAMP TYPE HOR 110A  
LAMPA OSTRZEGAWCZA TYPU HOR 110A

HORPOL Spółka Jawna J.I.A.T. Horeczy  
Lipniki ul. Lipowa 3, 86-005 Białe Błota