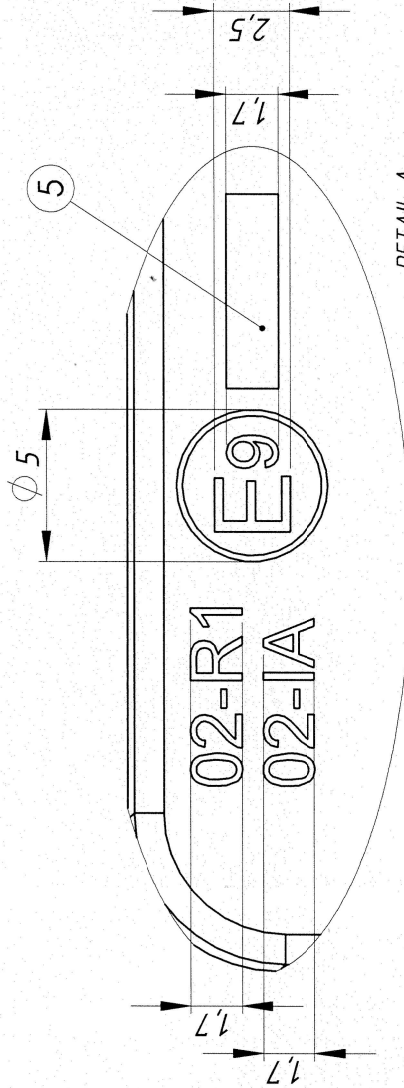
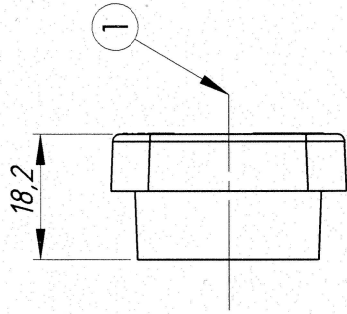
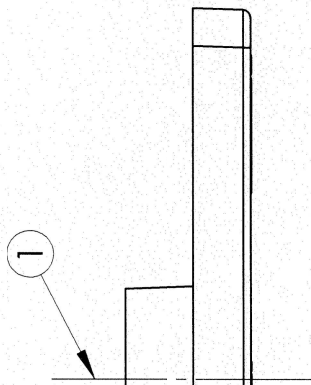


IDIADA  
Exp.n.: T0911239



DETAIL A  
SCALE 4 : 1

- 1 - AXIS OF THE REFERENCE [OS ODNIESIENIA]
- 2 - CENTRE OF THE REFERENCE [SRODEK ODNIESIENIA]
- 3 - REAR POSITION LAMP [SWIATLO POZYCZYJNE TYLNE]
- 4 - RETROREFLECTING DEVICE [URZADZENIE ODBLASKOWE]
- 5 - PLACE FOR THE APPROVAL NUMBER [MIEJSCE NA NUMER HOMOLOGACJI]

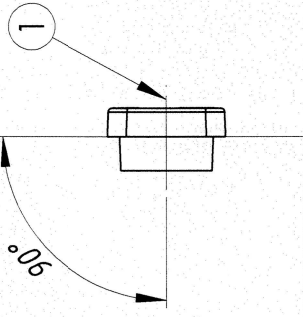
REAR POSITION LAMP WITH RETROREFLECTING DEVICE TYPE HOR 55/R1  
LAMPA POZYCZYJNA TYLNA Z URZADZENIEM ODBLASKOWYM TYPU HOR 55/R1

HORPOL Spółka Jawna J.I.A.T. Horeczi  
ul. Młoda 4, 86-005 Białe Błota

POZYCJA GEOMETRYCZNA NA POJEŹDZIE  
 GEOMETRICAL POSITION ON THE VEHICLE

T

POJAZD  
 VEHICLE



DD

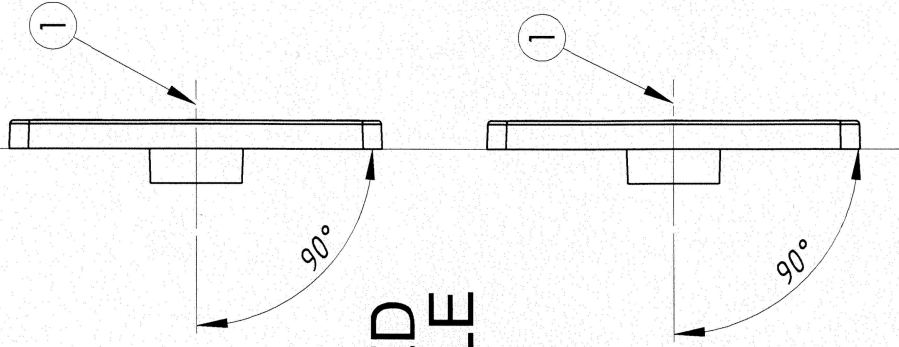
F

IDIADA  
 Exp.n.: T0911239

1- AXIS OF THE REFERENCE [OŚ ODNIESIENIA]  
 LS - LEFT SIDE OF THE VEHICLE [LEWA STRONA POJAZDU]  
 RS - RIGHT SIDE OF THE VEHICLE [PRAWA STRONA POJAZDU]  
 F - FRONT OF THE VEHICLE [PRZÓD POJAZDU]  
 T - TOP OF THE VEHICLE [GÓRA POJAZDU]  
 DD - DRIVING DIRECTION [KIERUNEK JAZDY]

RS

POJAZD  
 VEHICLE



LS

DD

REAR POSITION LAMP WITH RETROREFLECTING DEVICE TYPE HOR 55/R1  
 LAMPA POZYCZYJNA TYLNA Z URZĄDZENIEM ODBLASKOWYM TYPU HOR 55/R1

HORPOL Spółka Jawna J.I.A.T. Horeczy  
 ul. Młoda 4, 86-005 Białe Błota