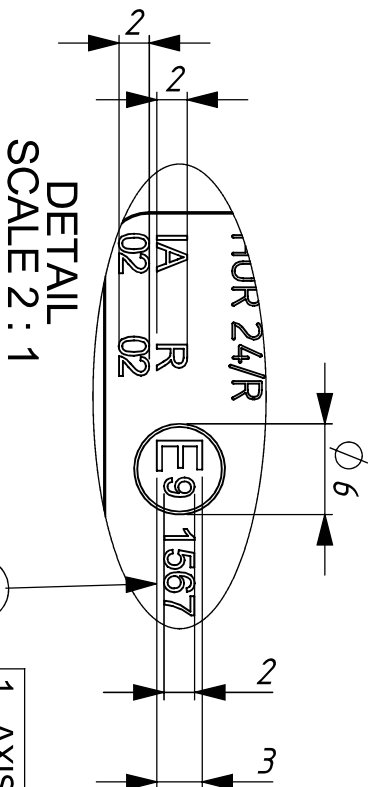
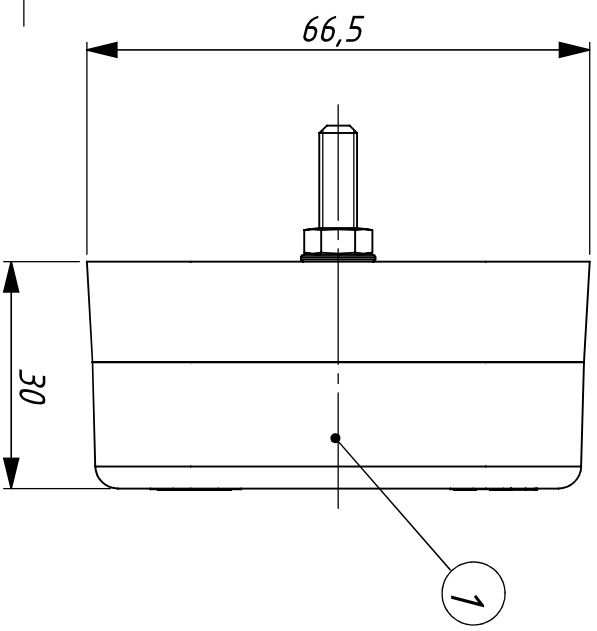
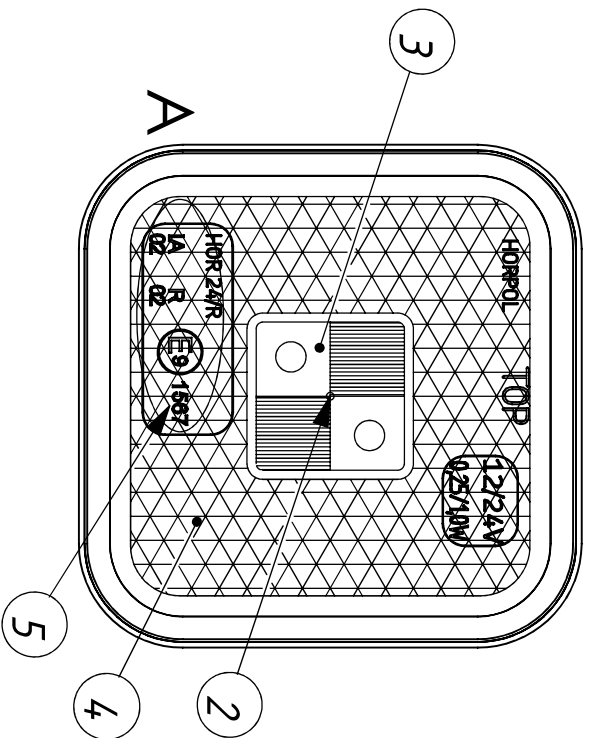
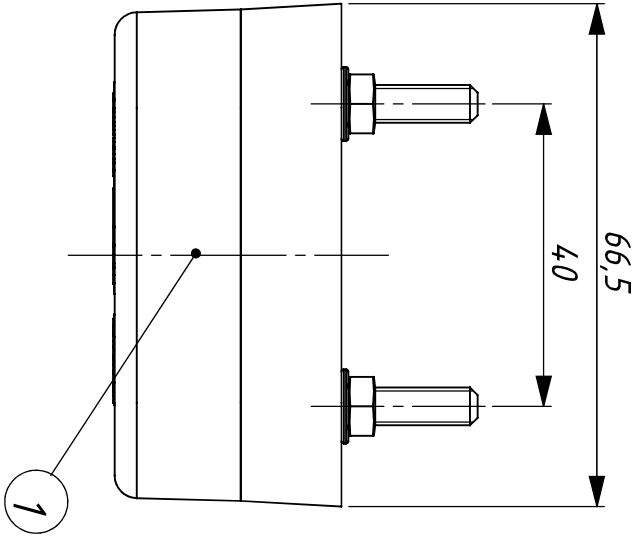


VERSION 12/24 V
WERSJA 12/24 V



DETAIL
SCALE 2 : 1

- 1 - AXIS OF REFERENCE
[OS ODNIESIENIA]
- 2 - CENTRE OF REFERENCE
[SRODEK ODNIESIENIA]
- 3 - REAR POSITION LAMP
[SWIATKO POZYCYJNE TYLNE]
- 4 - RETRO-REFLECTING DEVICE
[URZADZENIE ODBLASKOWE]
- 5 - APPROVAL NUMBER
[NUMER HOMOLOGACJI]

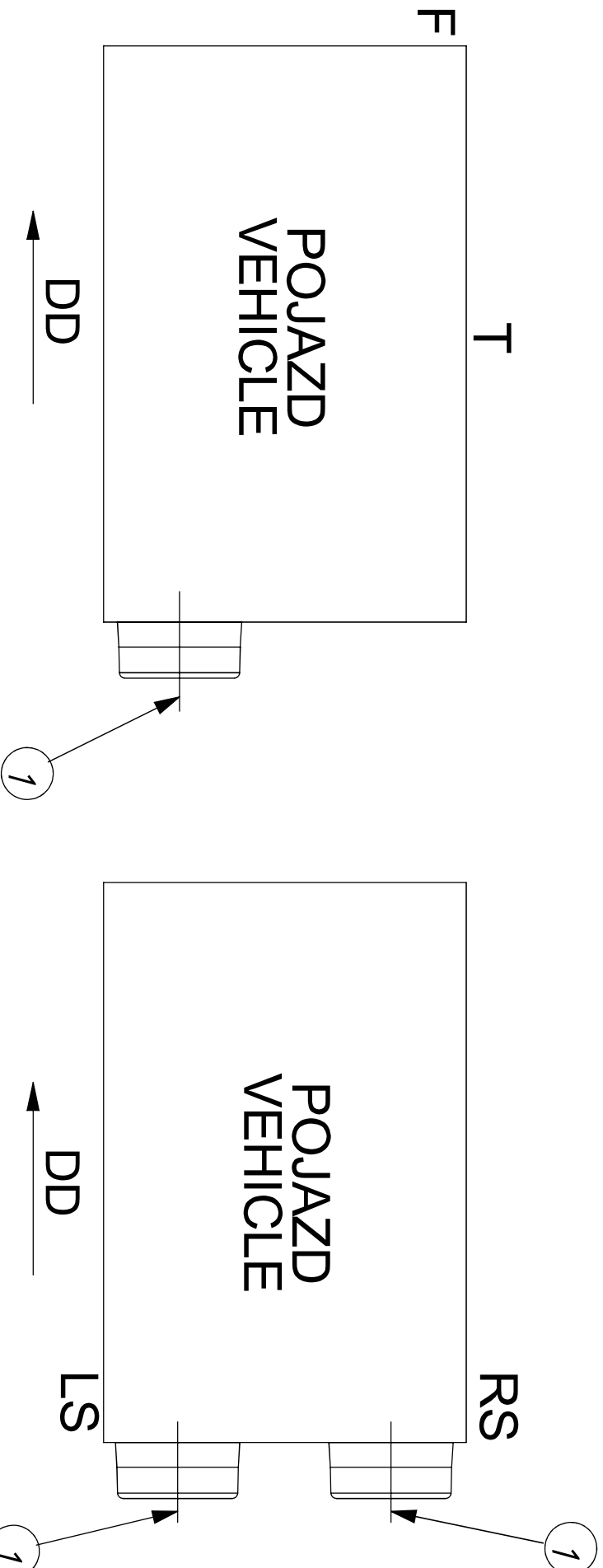


REAR POSITION LAMP WITH RETROREFLECTING DEVICE TYPE HOR
LAMPA POZYCYJNA TYLNA Z URZADZENIEM ODBLASKOWYM TYPU H

HORPOL Spółka Jawna J.I.A.T. Horeczy
Lipniki, ul. Lipowa 3, 86-005 Białe Błota

GEOMETRICAL POSITION ON THE VEHICLE
POZYCJA GEOMETRYCZNA NA POJEZDZIE

VERSION 12/24 V
WERSJA 12/24 V



1- AXIS OF REFERENCE [OŚ ODNIESIENIA]
LS - LEFT SIDE OF THE VEHICLE [LEWA STRONA POJAZDU]
RS - RIGHT SIDE OF THE VEHICLE [PRAWA STRONA POJAZDU]
F - FRONT OF THE VEHICLE [PRZOD POJAZDU]
T - TOP OF THE VEHICLE [GÓRA POJAZDU]
DD - DRIVING DIRECTION [KIERUNEK JAZDY]

REAR POSITION LAMP WITH RETROREFLECTING DEVICE TYPE HOF
LAMPY POZYCYJNA TYLNA Z URZĄDZENIEM ODBLASKOWYM TYPU H

HORPOL Spółka Jawna J.I.A.T. Horeczy
Lipniki, ul. Lipowa 3, 86-005 Białe Błota