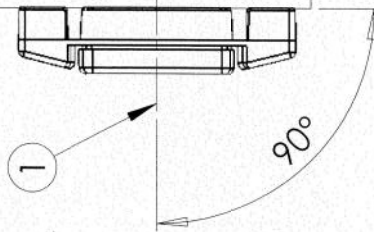


POZYCJA GEOMETRYCZNA NA POJEŹDZIE
 GEOMETRICAL POSITION ON THE VEHICLE
 MOCOWANIE PIONOWE
 VERTICAL FASTENING

T

POJAZD
 VEHICLE



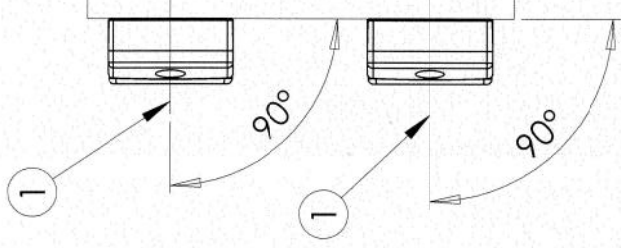
F

DD

IDIADA
 Exp.n.: T0704240

1- AXIS OF THE REFERENCE [OŚ ODNIESIENIA]
 LS - LEFT SIDE OF THE VEHICLE [LEWA STRONA POJAZDU]
 RS - RIGHT SIDE OF THE VEHICLE [PRAWA STRONA POJAZDU]
 F - FRONT OF THE VEHICLE [PRZÓD POJAZDU]
 T - TOP OF THE VEHICLE [GÓRA POJAZDU]
 DD - DRIVING DIRECTION [KIERUNEK JAZDY]

1



RS

POJAZD
 VEHICLE

DD

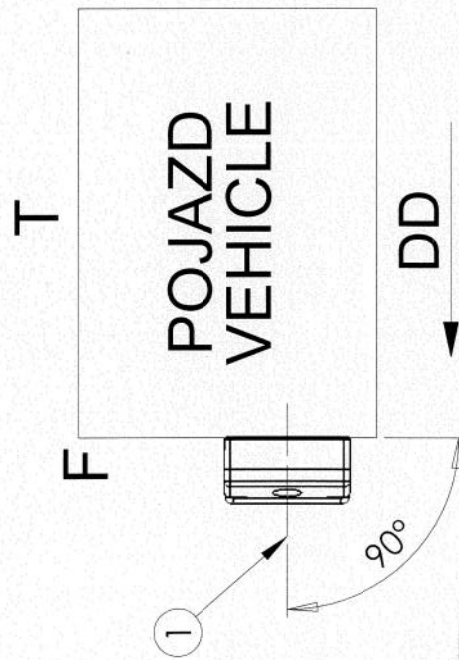
LS

LAMPA POZYCYJNA PRZEDNIA TYPU HOR 40/A
 FRONT POSITION LAMP TYPE HOR 40/A

HORPOL Spółka Jawna J.I.A.T. Horeczy
 ul. Młoda 4, 86-005 Białe Błota

Drawn by: Przemysław Bosy Scale: 1:2 Date: 2007-04-05 Sheet: 4/4

POZYCJA GEOMETRYCZNA NA POJEŹDZIE
 GEOMETRICAL POSITION ON THE VEHICLE
 MOCOWANIE POZIOME
 HORIZONTAL FASTENING



IDIADA
 Exp.n.: T0704240



1 - AXIS OF THE REFERENCE [OŚ ODNIESIENIA]
 LS - LEFT SIDE OF THE VEHICLE [LEWA STRONA POJAZDU]
 RS - RIGHT SIDE OF THE VEHICLE [PRAWA STRONA POJAZDU]
 F - FRONT OF THE VEHICLE [PRZOD POJAZDU]
 T - TOP OF THE VEHICLE [GÓRA POJAZDU]
 DD - DRIVING DIRECTION [KIERUNEK JAZDY]

LAMPA POZYCZYJNA PRZEDNIA TYPU HOR 40/A
 FRONT POSITION LAMP TYPE HOR 40/A

HORPOL Spółka Jawna J.I.A.T. Horeczy
 ul. Młoda 4, 86-005 Białe Błota

Drawn by: Przemysław Bosy

Scale: 1:2

Date: 2007-04-05

1

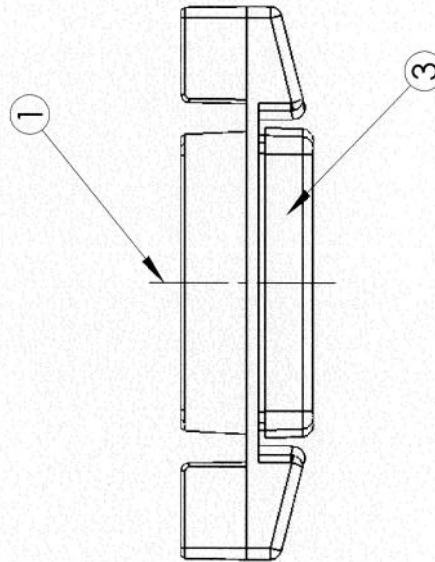
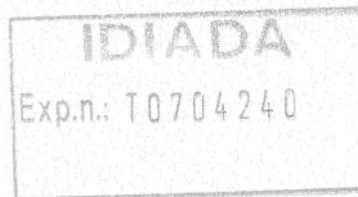
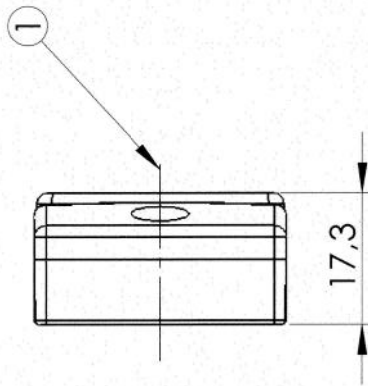
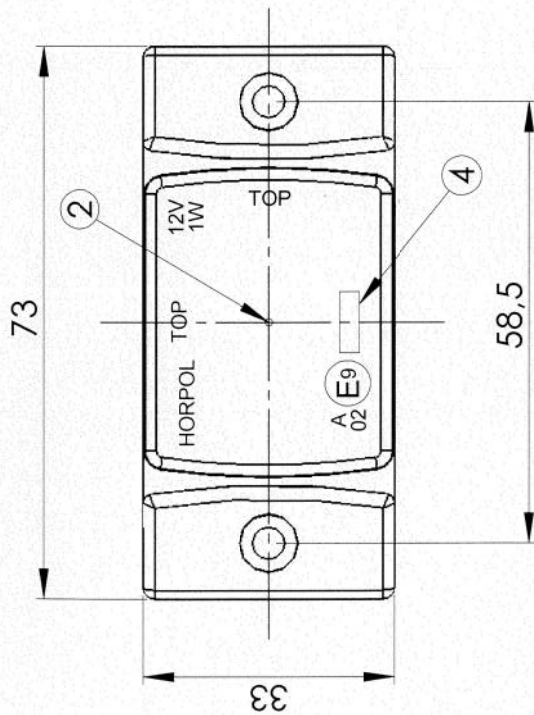
2

3

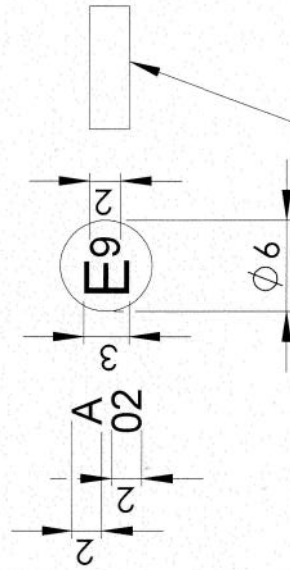
4

Sheet: 3/4

VERSION 12 V
WERSJA 12 V



DIMENSIONS OF APPROVAL MARK
WYMIARY ZNAKU HOMOLOGACJI



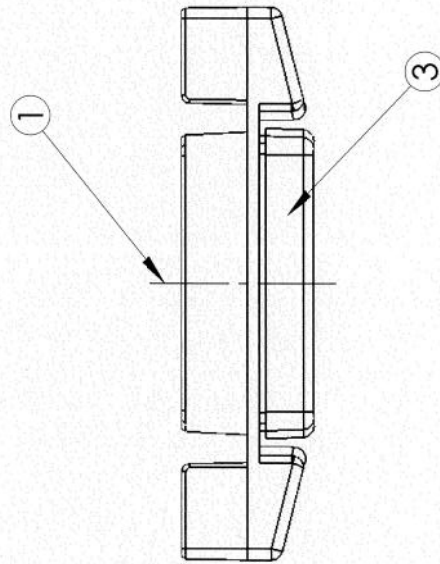
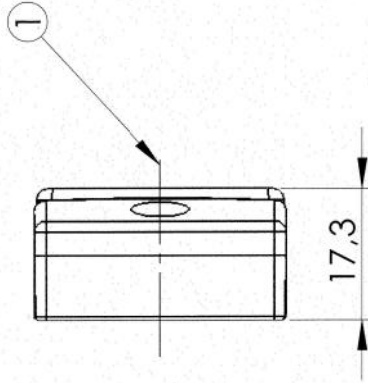
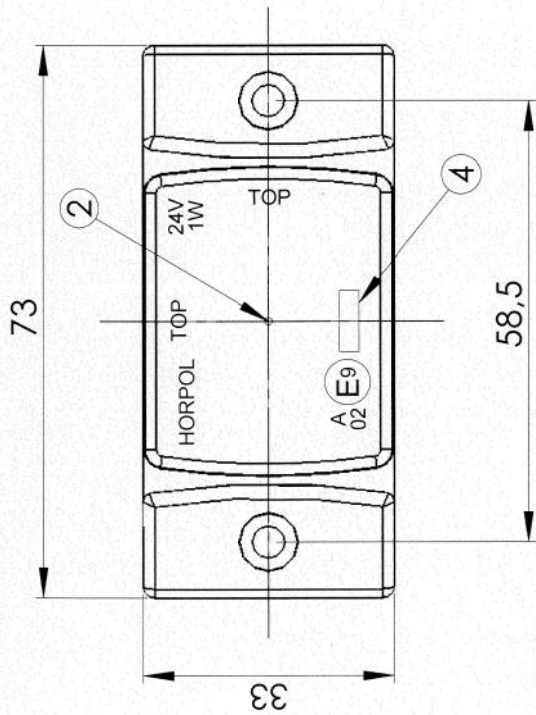
PLACE FOR 4 DIGITS (2 mm high)
MIEJSCE NA 4 CYFRY (2 mm wysokości)

- 1 - AXIS OF THE REFERENCE [OŚ ODNIESIENIA]
- 2 - CENTRE OF THE REFERENCE [SRODEK ODNIESIENIA]
- 3 - LENS [KLOSZ]
- 4 - PLACE FOR THE APPROVAL NUMBER [MIEJSCE NA NUMER HOMOLOGACJI]

LAMPA POZYCYJNA PRZEDNIA TYPU HOR 40/A
FRONT POSITION LAMP TYPE HOR 40/A

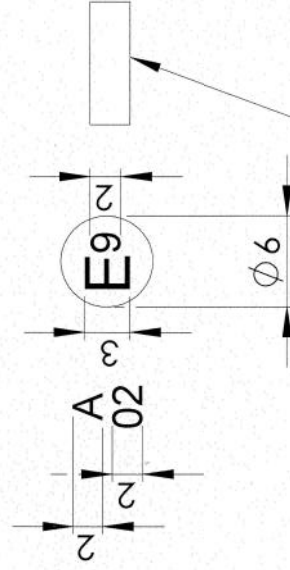
HORPOL Spółka Jawna J.I.A.T. Horeczy
ul. Młoda 4, 86-005 Białe Błota

VERSION 24 V
WERSJA 24 V



IDIADA
Exp.n.: T0704240

DIMENSIONS OF APPROVAL MARK
WYMIARY ZNAKU HOMOLOGACJI



PLACE FOR 4 DIGITS (2 mm high)
MIEJSCE NA 4 CYFRY (2 mm wysokości)

- 1 - AXIS OF THE REFERENCE [OŚ ODNIESIENIA]
- 2 - CENTRE OF THE REFERENCE [ŚRODEK ODNIESIENIA]
- 3 - LENS [KŁOSZ]
- 4 - PLACE FOR THE APPROVAL NUMBER [MIEJSCE NA NUMER HOMOLOGACJI]

LAMPA POZYCYJNA PRZEDNIA TYPU HOR 40/A
FRONT POSITION LAMP TYPE HOR 40/A

HORPOL Spółka Jawna J.I.A.T. Horeczy
ul. Młoda 4, 86-005 Białe Błota