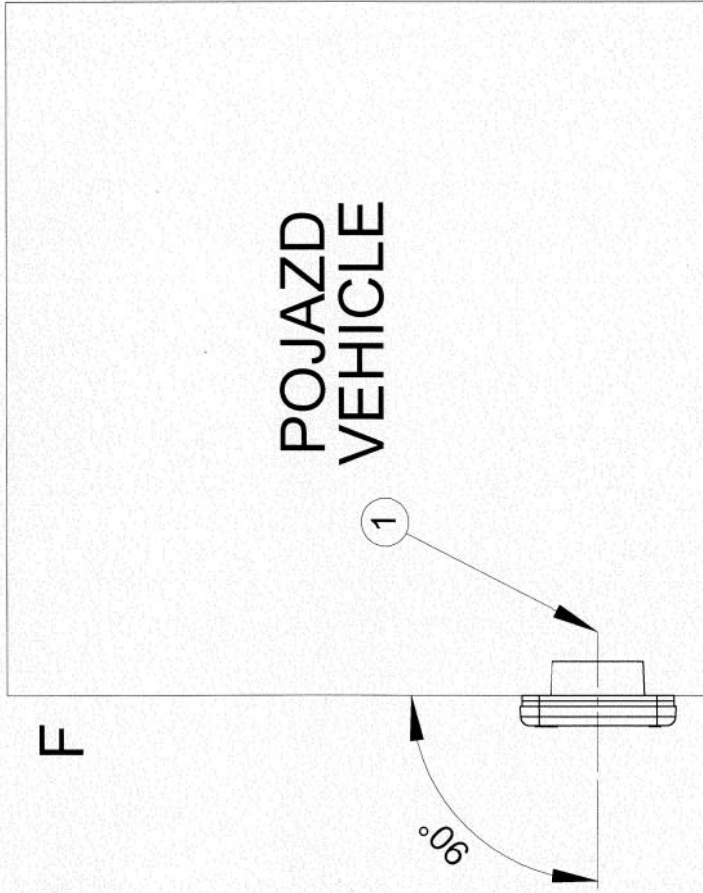
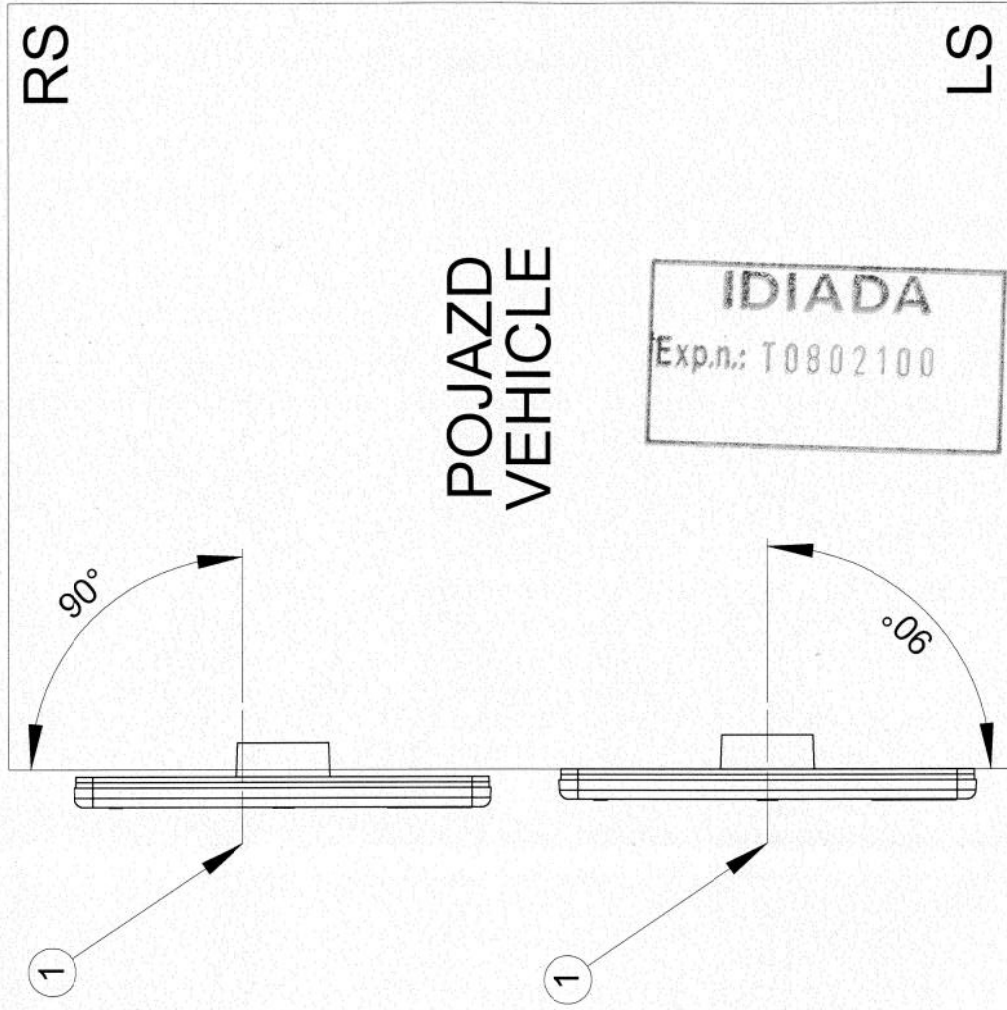


POZYCJA GEOMETRYCZNA NA POJEŹDZIE
GEOMETRICAL POSITION ON THE VEHICLE

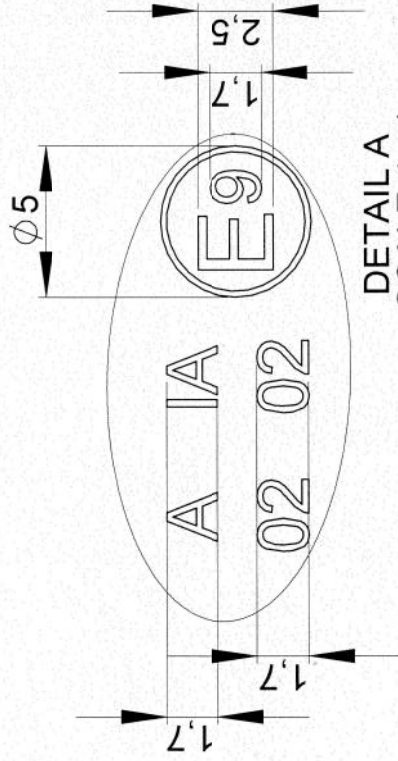
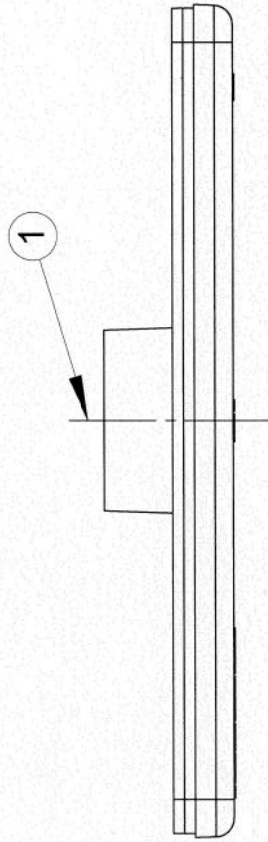
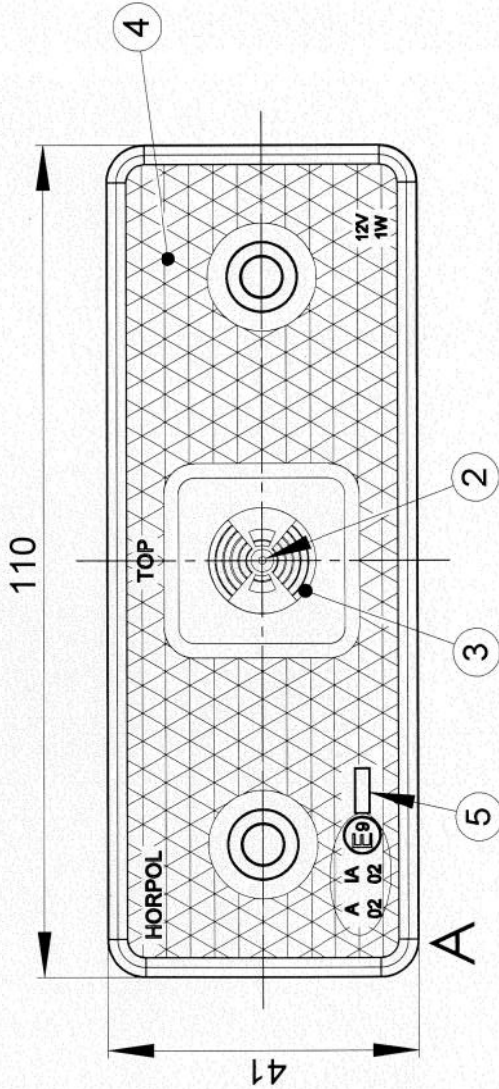
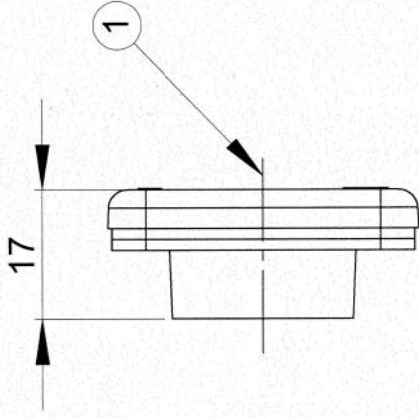


1- AXIS OF THE REFERENCE [OŚ ODNIIESIENIA]
 LS - LEFT SIDE OF THE VEHICLE [LEWA STRONA POJAZDU]
 RS - RIGHT SIDE OF THE VEHICLE [PRAWA STRONA POJAZDU]
 F - FRONT OF THE VEHICLE [PRZOD POJAZDU]
 T - TOP OF THE VEHICLE [GORA POJAZDU]
 DD - DRIVING DIRECTION [KIERUNEK JAZDY]

FRONT POSITION LAMP WITH RETROREFLECTING DEVICE TYPE HOR 42/A
 LAMPA POZYCZYJNA PRZEDNIA Z URZADZENIEM ODBLASKOWYM TYPU HOR 42/A

HORPOL Spółka Jawna J.I.A.T. Horeczy
 ul. Młoda 4, 86-005 Białe Błota

VERSION 12 V
WERSJA 12 V

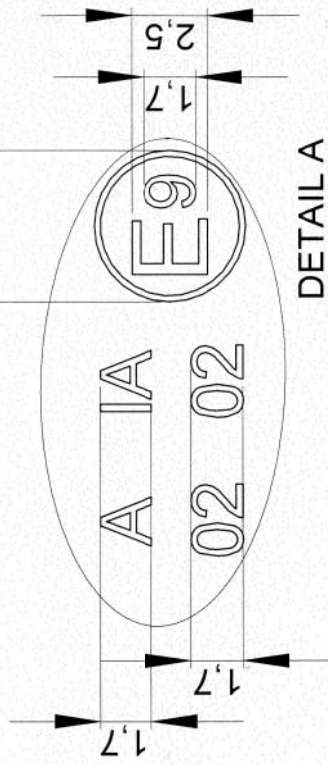
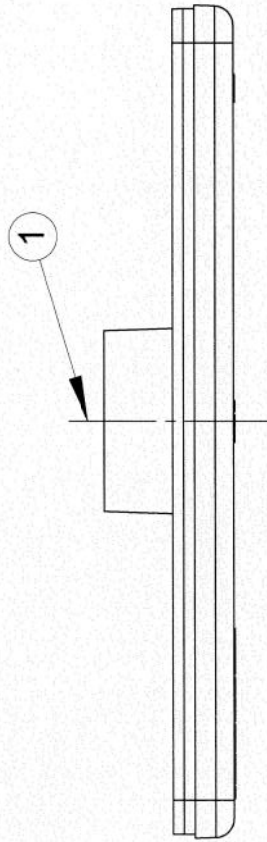
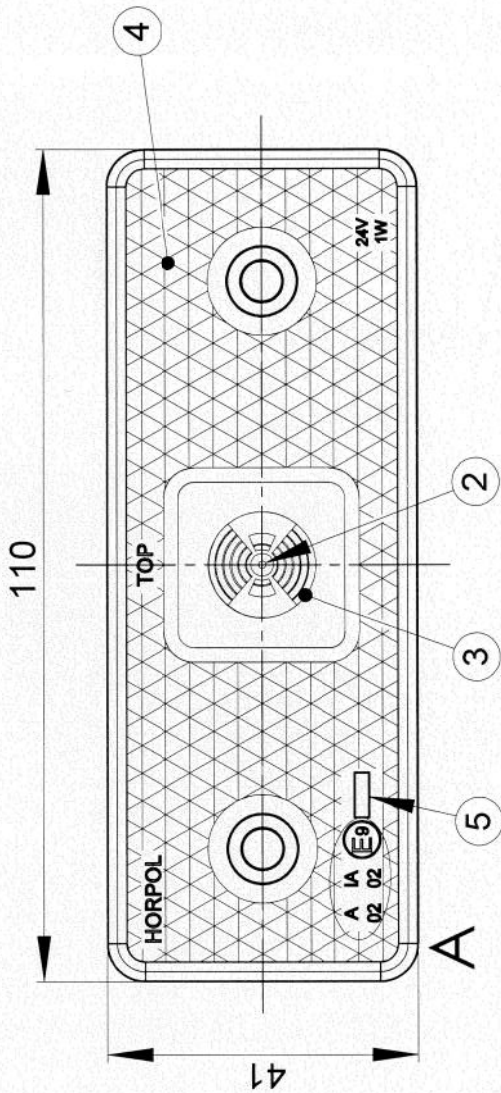
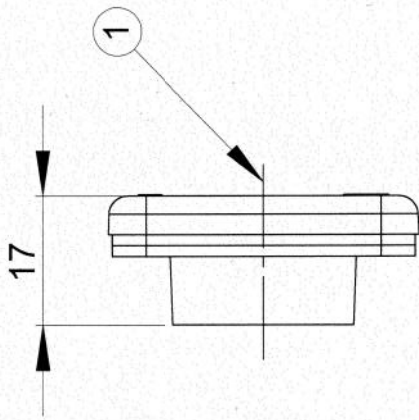


DETAIL A
SCALE 4 : 1

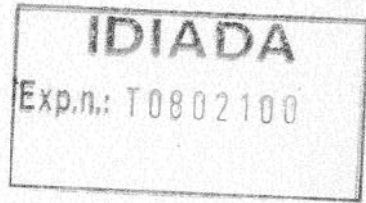
- 1 - AXIS OF THE REFERENCE
[OŚ ODNIESIENIA]
- 2 - CENTRE OF THE REFERENCE
[ŚRODEK ODNIESIENIA]
- 3 - LENS
[KLOSZ]
- 4 - RETROREFLECTING DEVICE
[URZĄDZENIE ODBLASKOWE]
- 5 - PLACE FOR THE APPROVAL NUMBER
[MIEJSCE NA NUMER HOMOLOGACJI]

FRONT POSITION LAMP WITH RETROREFLECTING DEVICE TYPE HOR 42/A
LAMPA POZYCYJNA PRZEDNIA Z URZĄDZENIEM ODBLASKOWYM TYPU HOR 42/A
HORPOL Spółka Jawna J.I.A.T. Horeczy
ul. Młoda 4, 86-005 Białe Błota

VERSION 24 V
WERSJA 24 V



DETAIL A
SCALE 4 : 1



- 1 - AXIS OF THE REFERENCE [OS ODNIESIENIA]
- 2 - CENTRE OF THE REFERENCE [SRODEK ODNIESIENIA]
- 3 - LENS [KLOSZ]
- 4 - RETROREFLECTING DEVICE [URZADZENIE ODBLASKOWE]
- 5 - PLACE FOR THE APPROVAL NUMBER [MIEJSCE NA NUMER HOMOLOGACJI]

FRONT POSITION LAMP WITH RETROREFLECTING DEVICE TYPE HOR 42/A
LAMPA POZYCYJNA PRZEDNIA Z URZADZENIEM ODBLASKOWYM TYPU HOR 42/A
HORPOL Spółka Jawna J.I.A.T. Horeczy
ul. Młoda 4, 86-005 Białe Błota