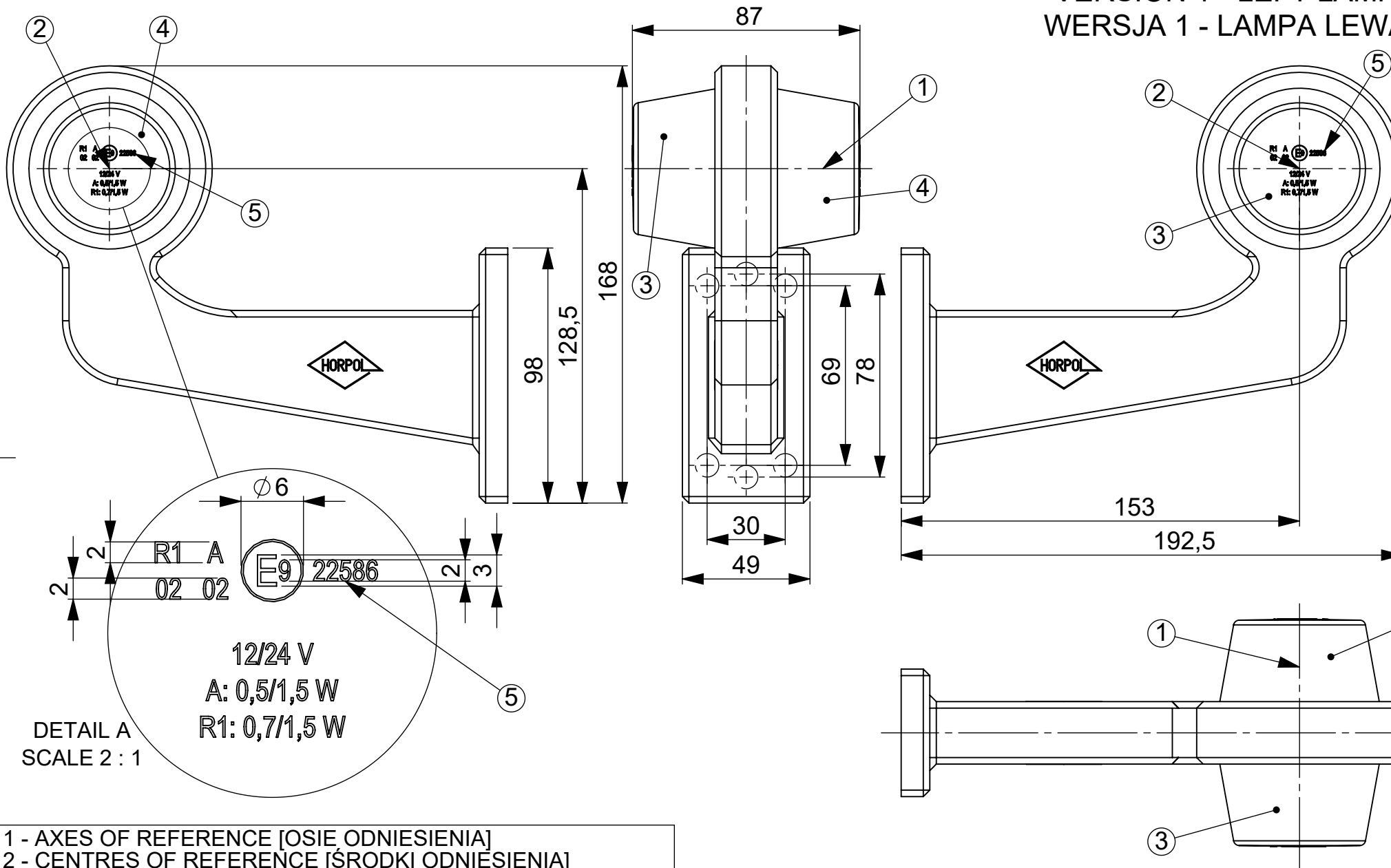


VERSION 1 - LEFT LAMP
WERSJA 1 - LAMPA LEWA



- 1 - AXES OF REFERENCE [OSIE ODNIESIENIA]
 2 - CENTRES OF REFERENCE [ŚRODKI ODNIESIENIA]
 3 - FRONT POSITION LAMP [ŚWIATŁO POZYCYJNE PRZEDNIE]
 4 - REAR POSITION LAMP [ŚWIATŁO POZYCYJNE TYLNE]
 5 - APPROVAL NUMBER [NUMER HOMOLOGACJI]

FRONT AND REAR POSITION LAMP TYPE HOR 102A
LAMPA POZYCYJNA PRZEDNIA I TYLNA TYPU HOR 102A

HORPOL Spółka Jawna J.I.A.T. Horeczy
Lipniki ul. Lipowa 3, 86-005 Białe Błota

Drawn by: Przemysław Bosy

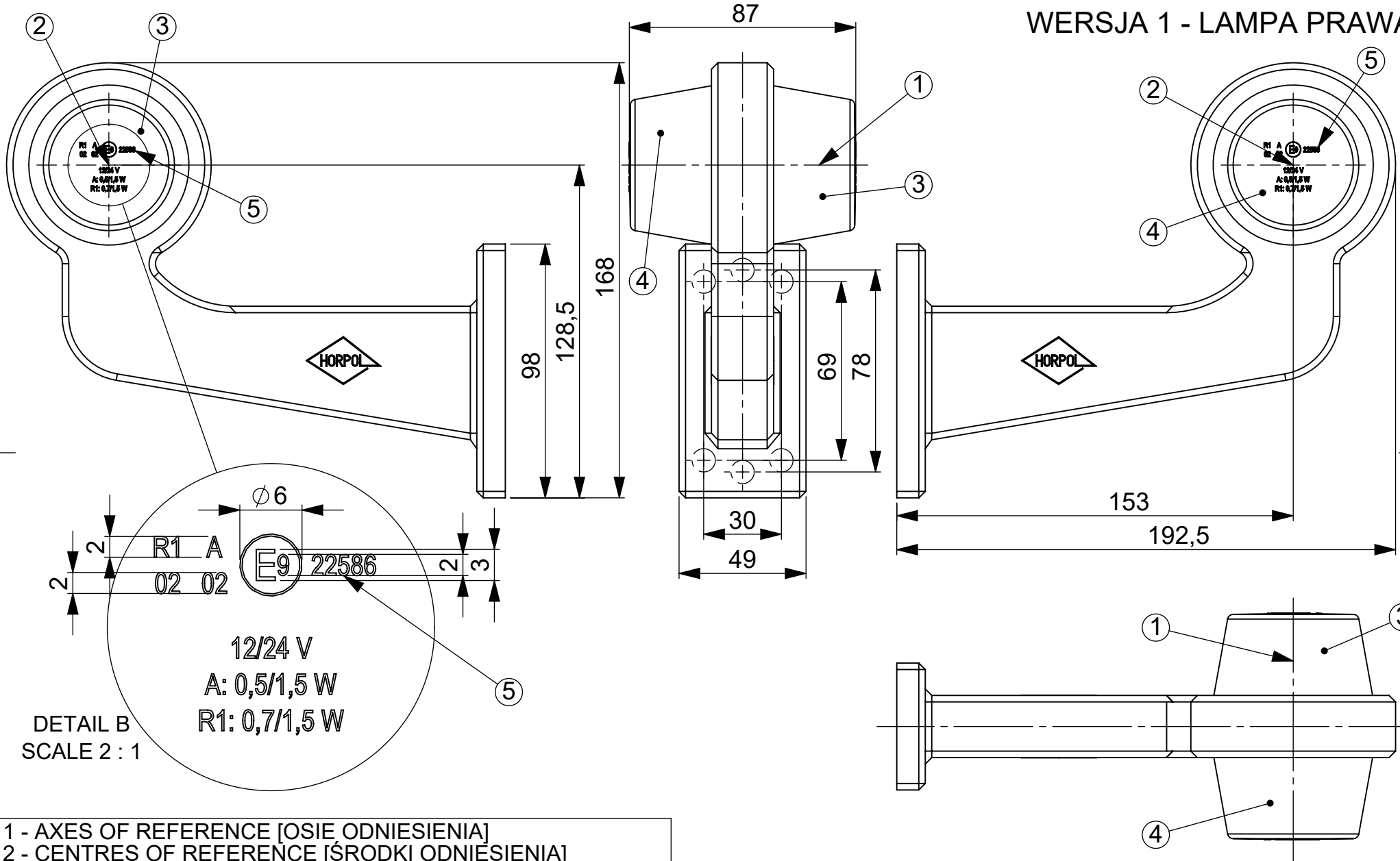
Scale 1:2

Date: 2018-10-17

Sheet: 1/8

IBIADA PG18100031

VERSION 1 - RIGHT LAMP
WERSJA 1 - LAMPA PRAWA



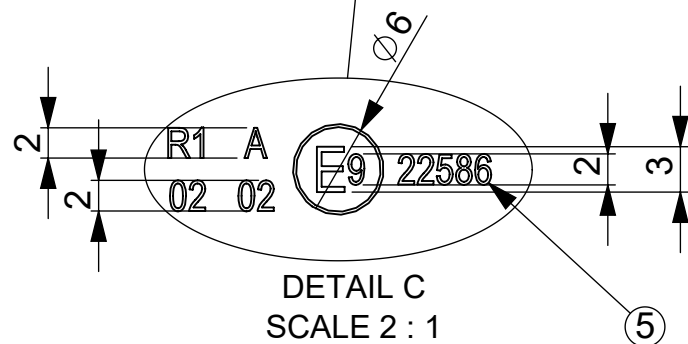
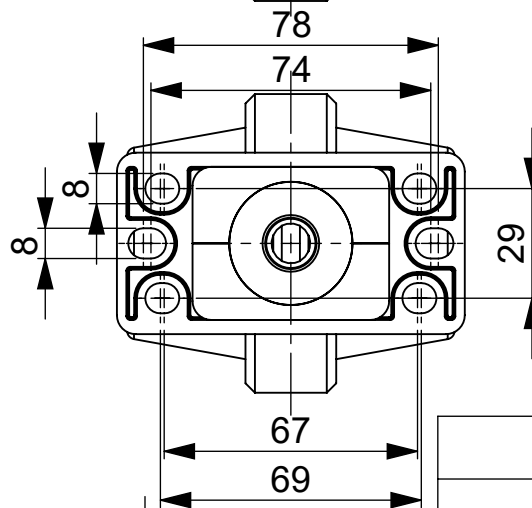
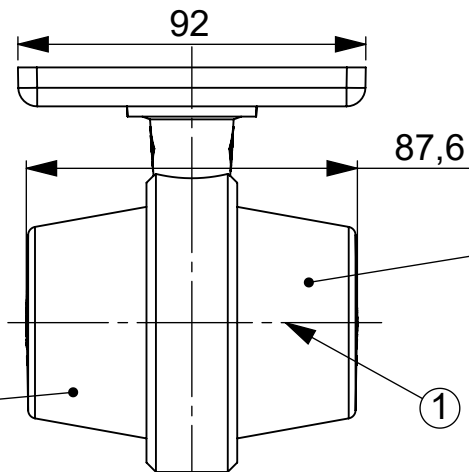
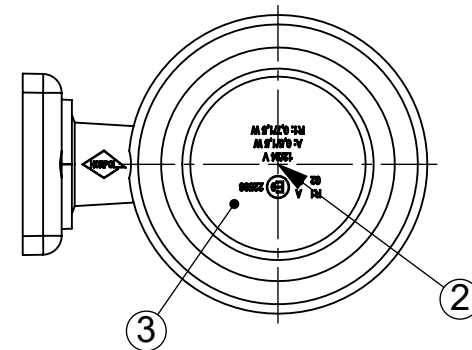
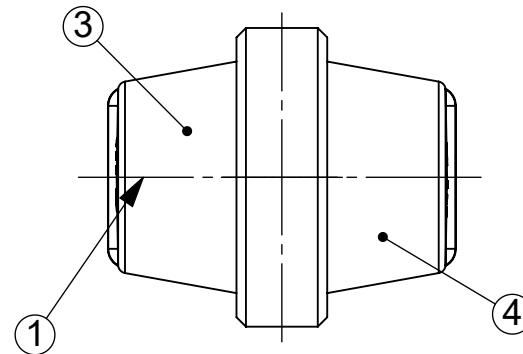
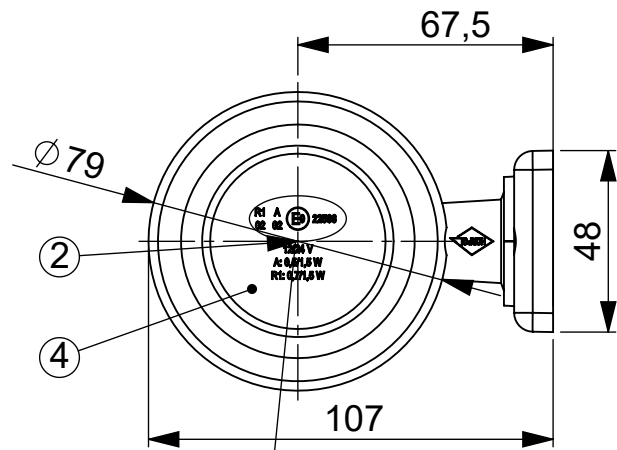
- 1 - AXES OF REFERENCE [OSIE ODNIESIENIA]
- 2 - CENTRES OF REFERENCE [ŚRODKI ODNIESIENIA]
- 3 - FRONT POSITION LAMP [ŚWIATŁO POZYCYJNE PRZEDNIE]
- 4 - REAR POSITION LAMP [ŚWIATŁO POZYCYJNE TYLNE]
- 5 - APPROVAL NUMBER [NUMER HOMOLOGACJI]

FRONT AND REAR POSITION LAMP TYPE HOR 102A
LAMPA POZYCYJNA PRZEDNIA I TYLNA TYPU HOR 102A

HORPOL Spółka Jawna J.I.A.T. Horeczy
Lipniki ul. Lipowa 3, 86-005 Białe Błota

Drawn by: Przemysław Bosy Scale 1:2 Date: 2018-10-17 Sheet: 2/8

IBIADA PG18100031



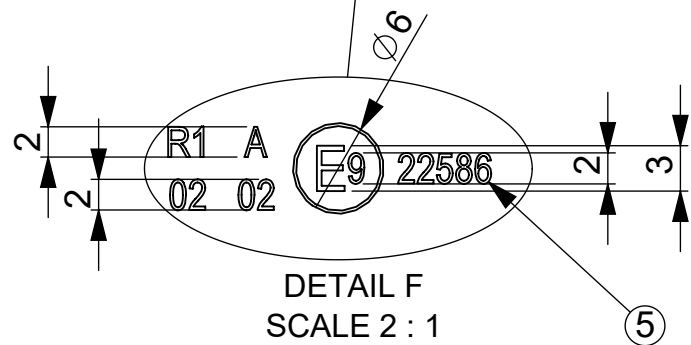
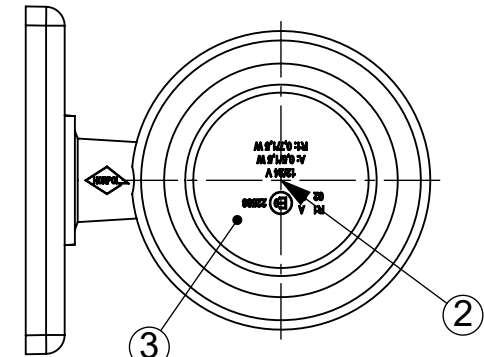
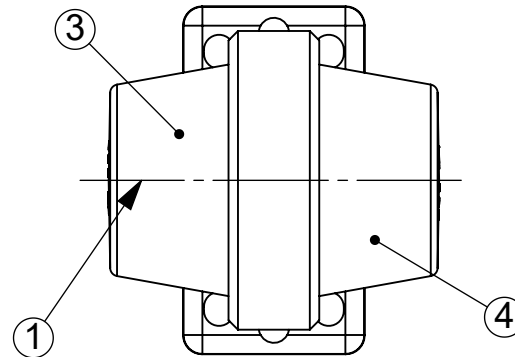
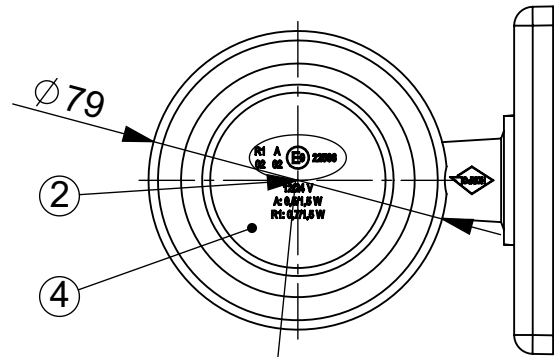
DETAIL C
SCALE 2 : 1

VERSION 2 - HORIZONTAL MOUNTING
WERSJA 2 - MONTAŻ POZIOMY

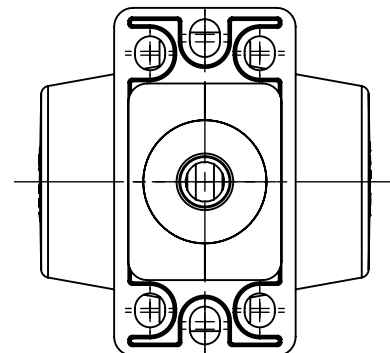
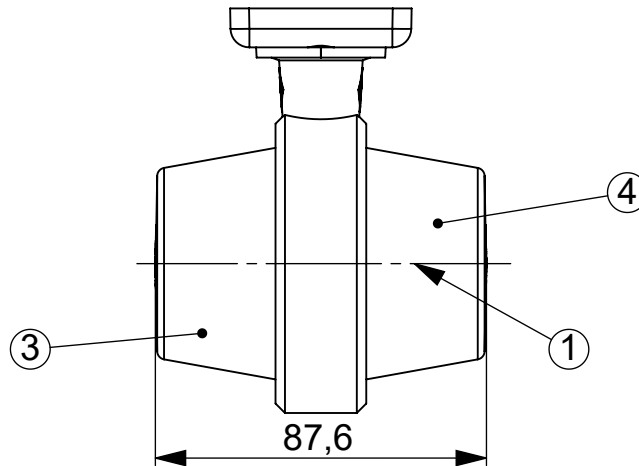
- 1 - AXES OF REFERENCE [OSIE ODNIESIENIA]
- 2 - CENTRES OF REFERENCE [ŚRODKI ODNIESIENIA]
- 3 - FRONT POSITION LAMP OR REAR POSITION LAMP [ŚWIATŁO POZYCYJNE PRZEDNIE LUB ŚWIATŁO POZYCYJNE TYLNE]
- 4 - REAR POSITION LAMP OR FRONT POSITION LAMP [ŚWIATŁO POZYCYJNE TYLNE LUB ŚWIATŁO POZYCYJNE PRZEDNIE]
- 5 - APPROVAL NUMBER [NUMER HOMOLOGACJI]

FRONT AND REAR POSITION LAMP TYPE HOR 102A
LAMPY POZYCYJNE PRZEDNIA I TYLNA TYPU HOR 102A

HORPOL Spółka Jawna J.I.A.T. Horeczy
Lipniki ul. Lipowa 3, 86-005 Białe Błota



DETAIL F
SCALE 2 : 1

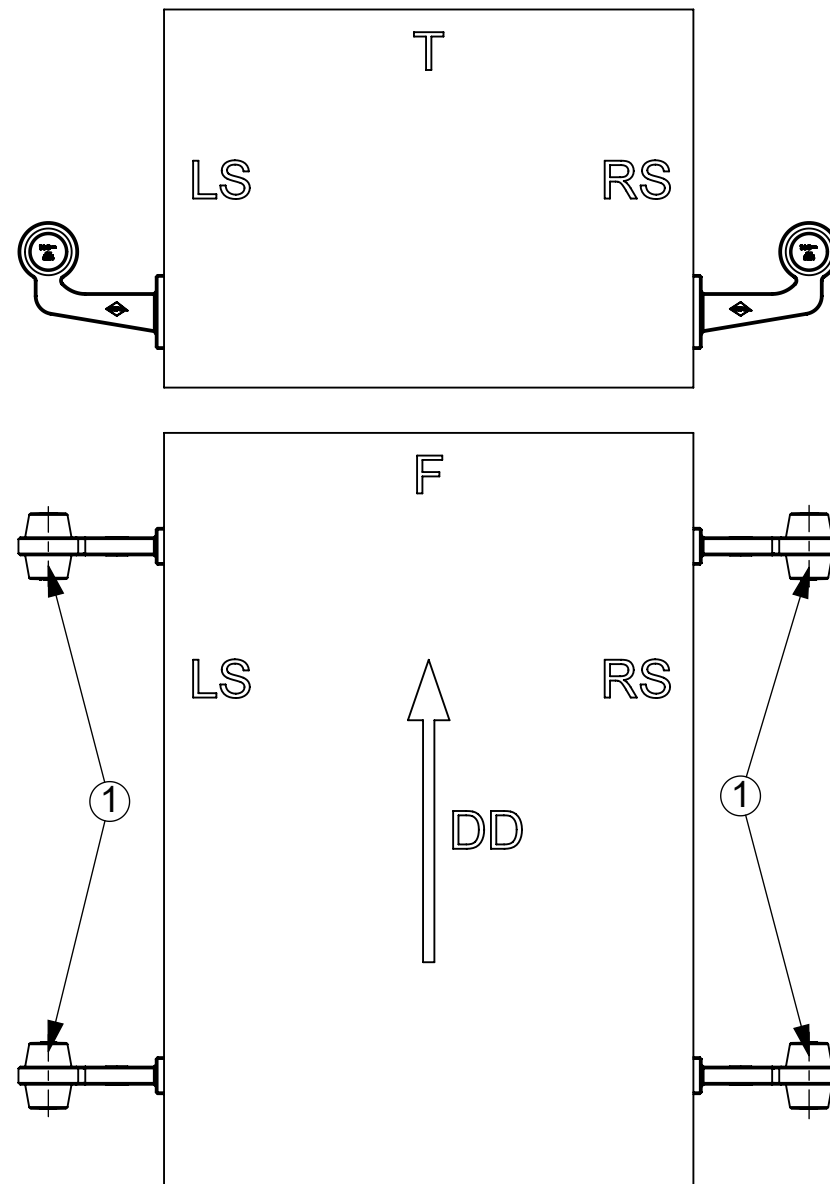
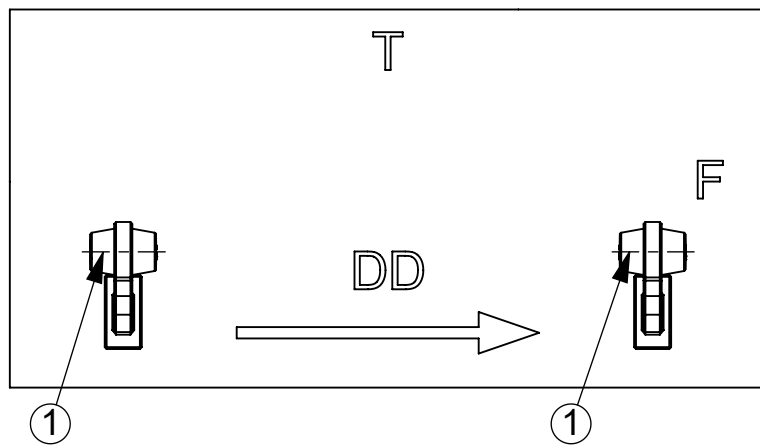


VERSION 2 - VERTICAL MOUNTING
WERSJA 2 - MONTAŻ PIONOWY

- 1 - AXES OF REFERENCE [OSIE ODNIESIENIA]
- 2 - CENTRES OF REFERENCE [ŚRODKI ODNIESIENIA]
- 3 - FRONT POSITION LAMP OR REAR POSITION LAMP [ŚWIATŁO POZYCYJNE PRZEDNIE LUB ŚWIATŁO POZYCYJNE TYLNE]
- 4 - REAR POSITION LAMP OR FRONT POSITION LAMP [ŚWIATŁO POZYCYJNE TYLNE LUB ŚWIATŁO POZYCYJNE PRZEDNIE]
- 5 - APPROVAL NUMBER [NUMER HOMOLOGACJI]

FRONT AND REAR POSITION LAMP TYPE HOR 102A
LAMPY POZYCYJNE PRZEDNIA I TYLNA TYPU HOR 102A

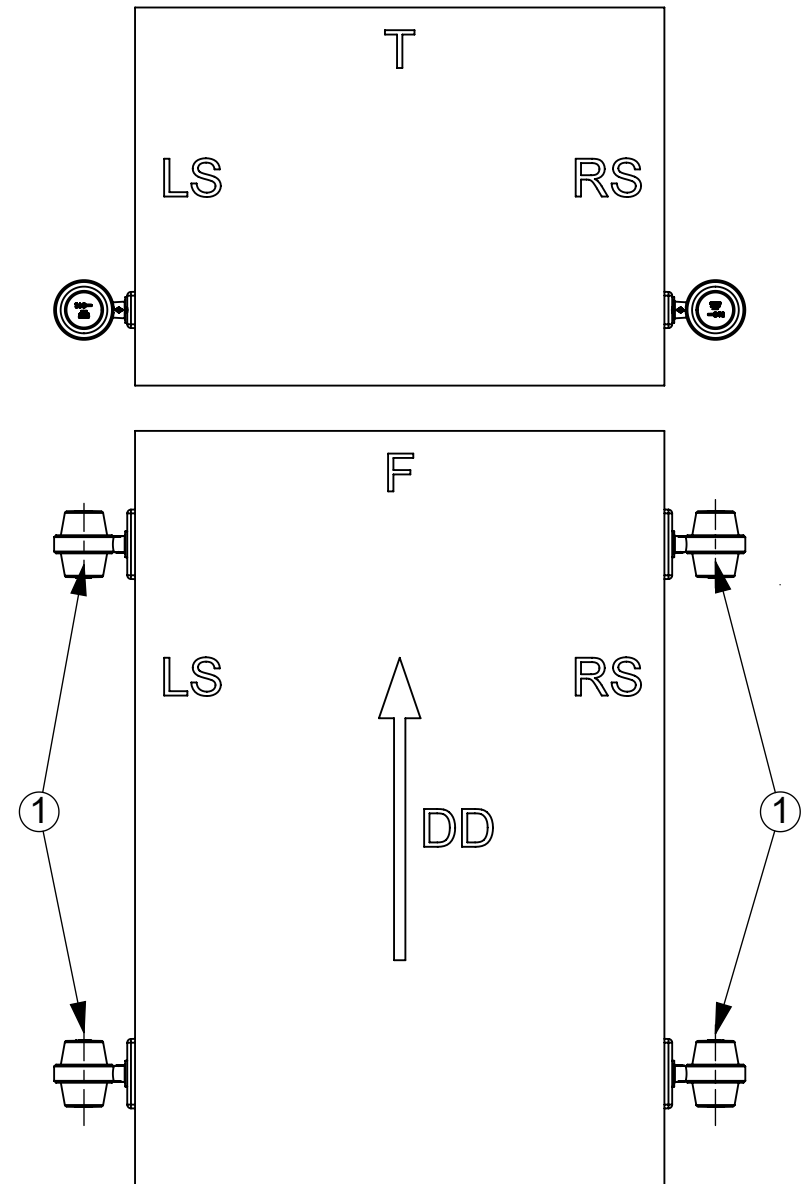
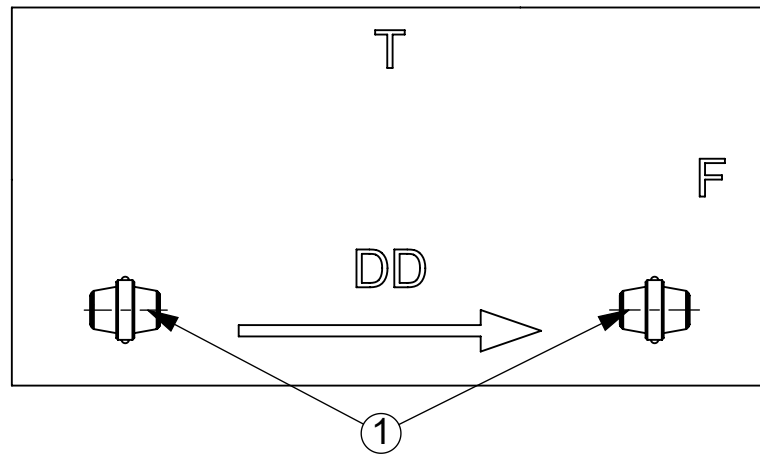
HORPOL Spółka Jawna J.I.A.T. Horeczy
Lipniki ul. Lipowa 3, 86-005 Białe Błota



VERSION 1
WERSJA 1

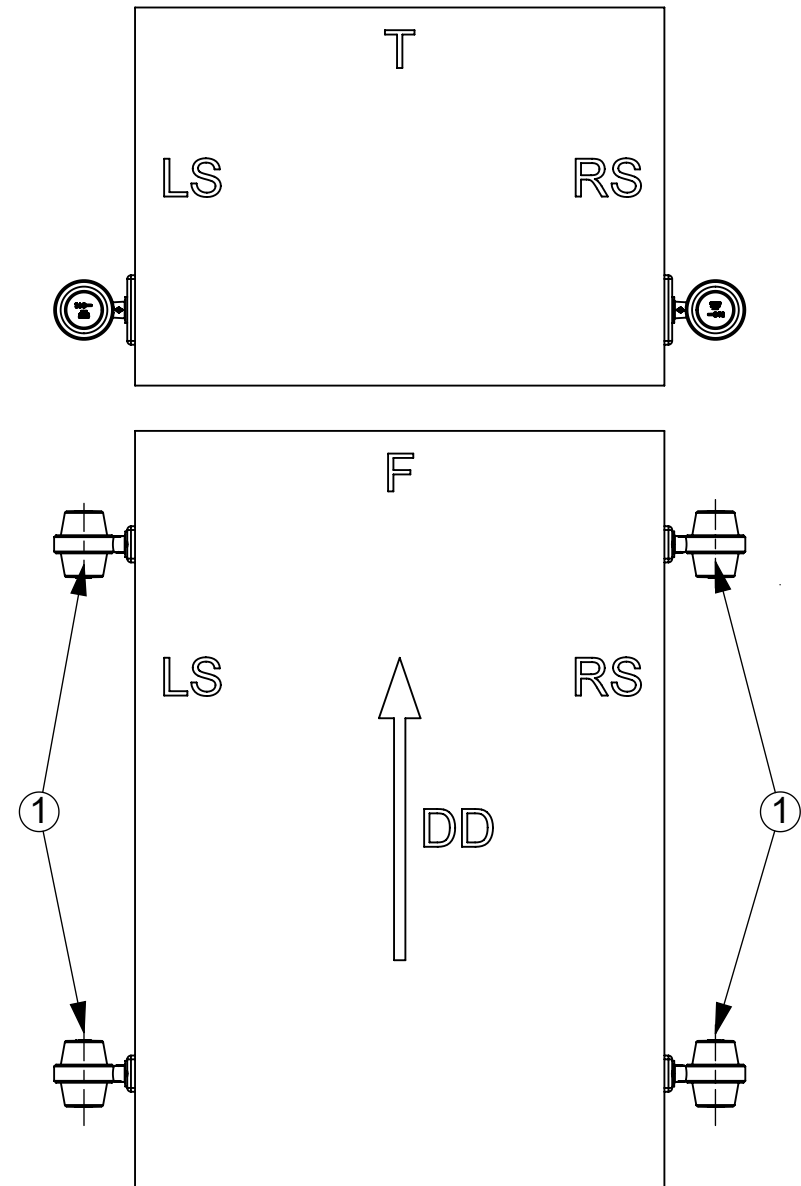
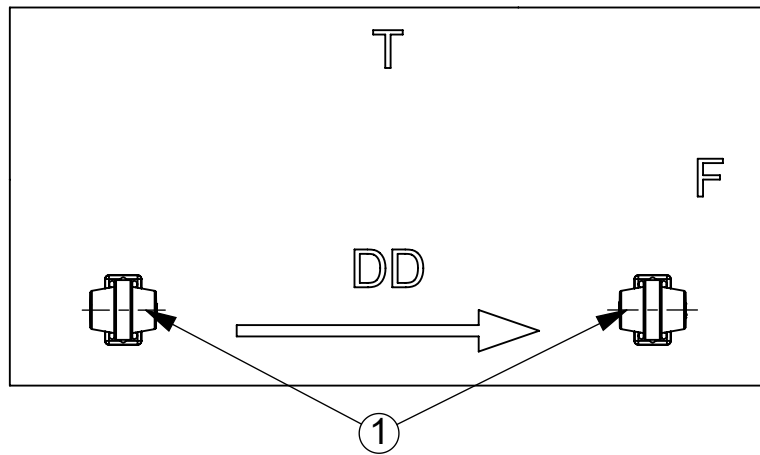
1- AXIS OF REFERENCE [OŚ ODNIENIA]
 LS - LEFT SIDE OF THE VEHICLE [LEWA STRONA POJAZDU]
 RS - RIGHT SIDE OF THE VEHICLE [PRAWA STRONA POJAZDU]
 F - FRONT OF THE VEHICLE [PRZÓD POJAZDU]
 T - TOP OF THE VEHICLE [GÓRA POJAZDU]
 DD - DRIVING DIRECTION [KIERUNEK JAZDY]

iDiADA PG18100031



VERSION 2 - HORIZONTAL MOUNTING
WERSJA 2 - MONTAŻ POZIOMY

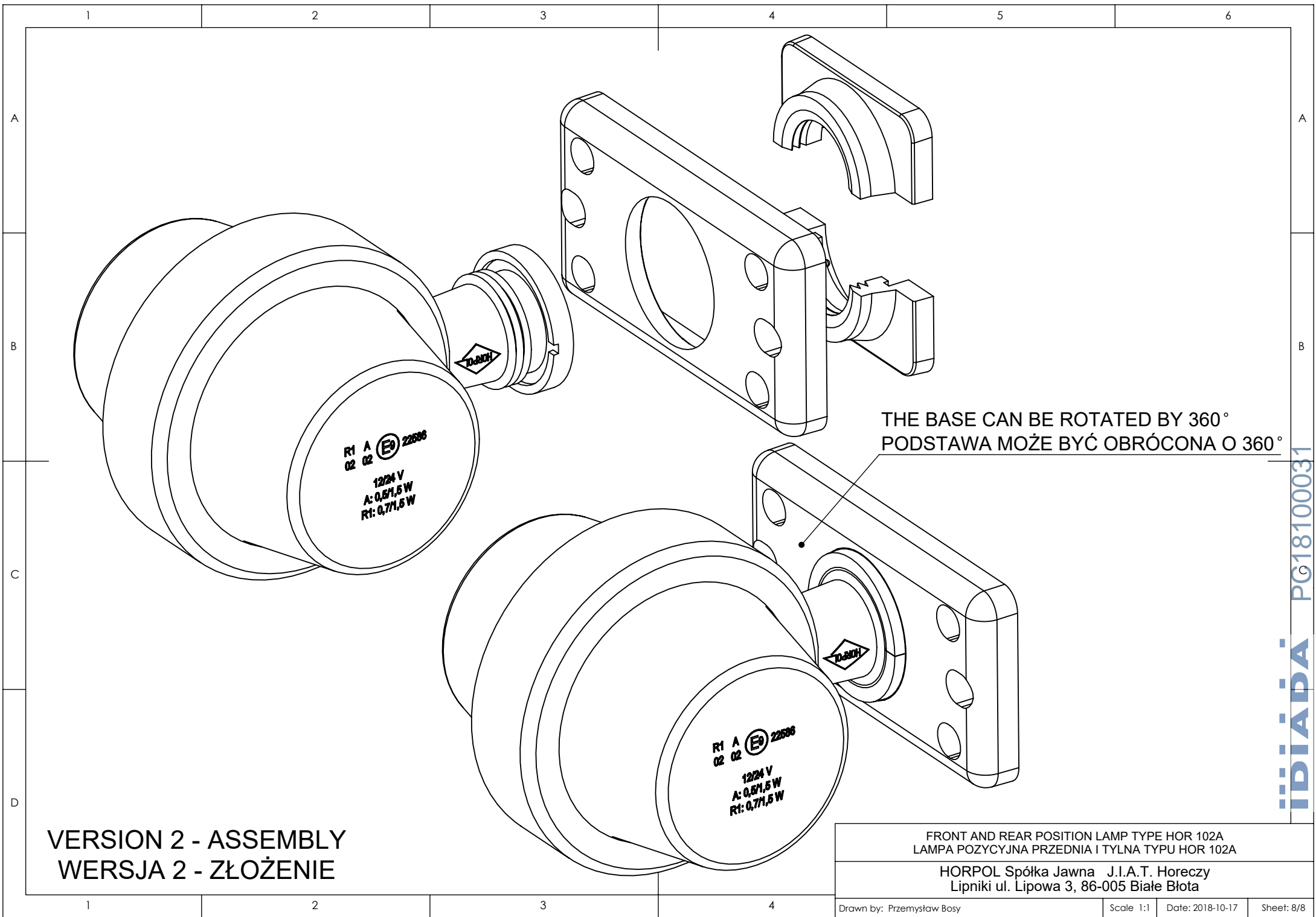
1- AXIS OF REFERENCE [OŚ ODNIENIA]
 LS - LEFT SIDE OF THE VEHICLE [LEWA STRONA POJAZDU]
 RS - RIGHT SIDE OF THE VEHICLE [PRAWA STRONA POJAZDU]
 F - FRONT OF THE VEHICLE [PRZÓD POJAZDU]
 T - TOP OF THE VEHICLE [GÓRA POJAZDU]
 DD - DRIVING DIRECTION [KIERUNEK JAZDY]



VERSION 2 - VERTICAL MOUNTING
WERSJA 2 - MONTAŻ PIONOWY

1- AXIS OF REFERENCE [OŚ ODNIENIA]
 LS - LEFT SIDE OF THE VEHICLE [LEWA STRONA POJAZDU]
 RS - RIGHT SIDE OF THE VEHICLE [PRAWA STRONA POJAZDU]
 F - FRONT OF THE VEHICLE [PRZÓD POJAZDU]
 T - TOP OF THE VEHICLE [GÓRA POJAZDU]
 DD - DRIVING DIRECTION [KIERUNEK JAZDY]

iDiADA PG18100031



VERSION 2 - ASSEMBLY
WERSJA 2 - ZŁOŻENIE

THE BASE CAN BE ROTATED BY 360°
PODSTAWA MOŻE BYĆ OBRÓCONA O 360°

FRONT AND REAR POSITION LAMP TYPE HOR 102A
LAMPY POZYCYJNE PRZEDNIA I TYLNA TYPU HOR 102A

HORPOL Spółka Jawna J.I.A.T. Horeczy
Lipniki ul. Lipowa 3, 86-005 Białe Błota

Drawn by: Przemysław Bosy

Scale 1:1

Date: 2018-10-17

Sheet: 8/8

IDIADA PG18100031