

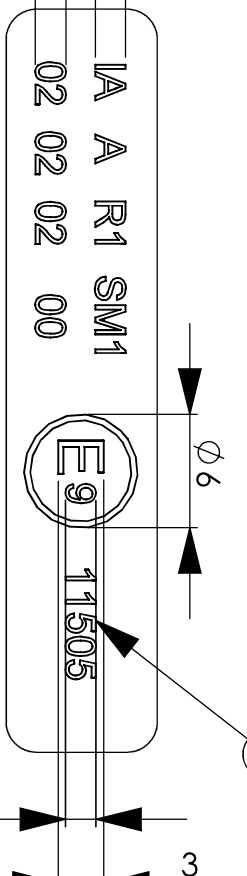
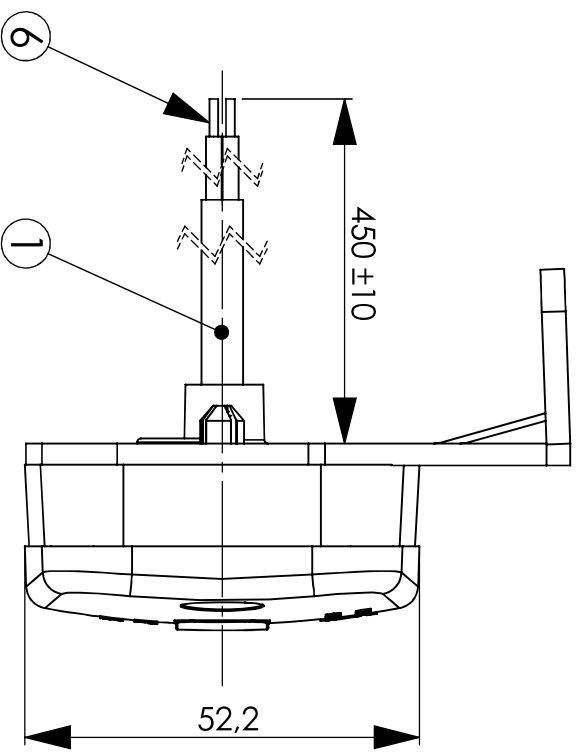
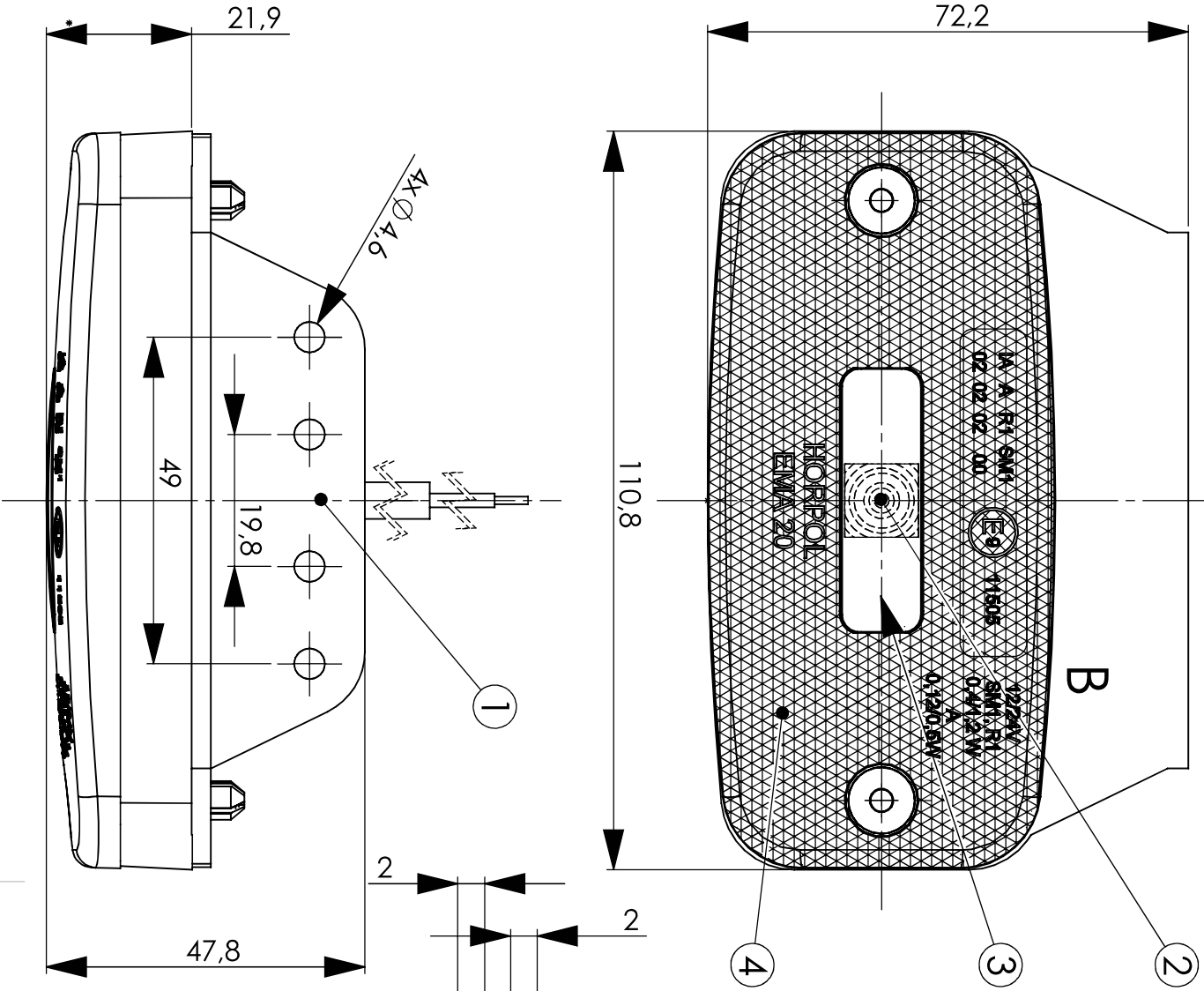
SZCZEGÓŁ A  
SKALA 2 : 1

- 1- AXIS OF REFERENCE [OŚ ODNIESIENIA]
- 2- CENTRE OF REFERENCE [ŚRODEK ODNIESIENIA]
- 3- MARKER LAMP [SWIATŁO OBRYSOWE]
- 4- RETRO-REFLECTIVE DEVICE CAT. IA [URZĄDZENIE ODBLASKOWE KAT. IA]
- 5- APPROVAL NUMBER [NUMER HOMOLOGACJI]
- 6- CABLE [PRZEWÓD]

LED MARKER LAMP WITH RETRO-REFLECTIVE DEVICE TYPE EMMA 20  
[LAMPKA OBRYSOWA Z URZĄDZENIEM ODBLASKOWYM TYPU EMMA 20]

HORPOL Spółka Jawna J.J.A.T. Horeczy  
Lipniki, ul. Lipowa 3, 86-005 Biały Błota

PC14050006



SZCZEGÓŁ B  
SKALA 2 : 1

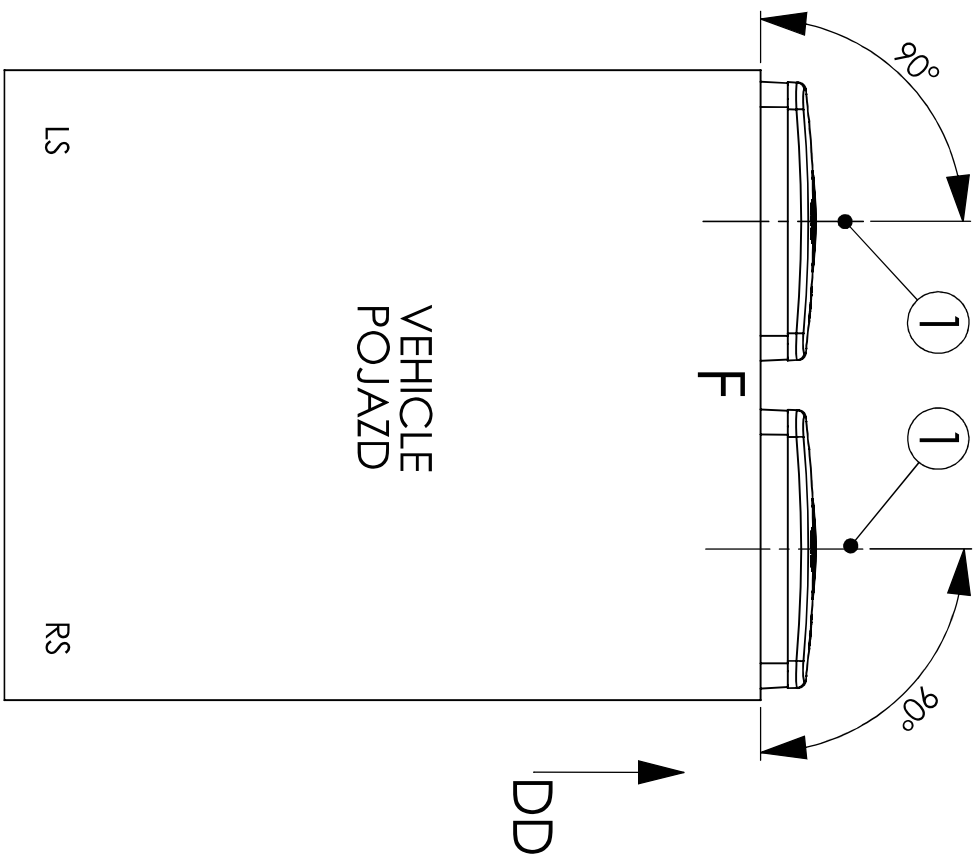
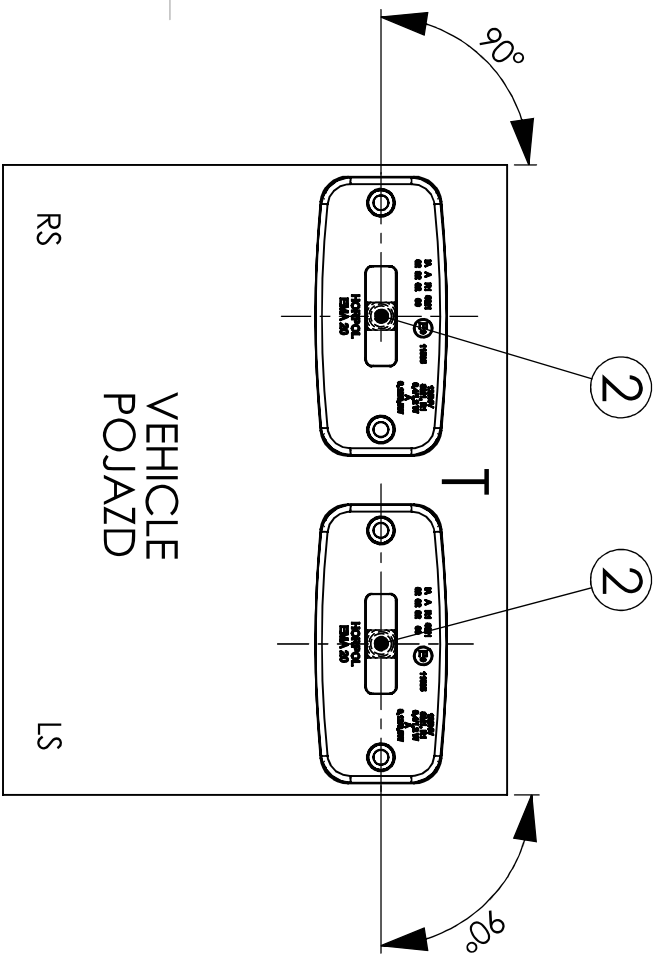
- 1- AXIS OF REFERENCE [Oś Odniesienia]
- 2- CENTRE OF REFERENCE [Środek Odniesienia]
- 3- MARKER LAMP [Światło Obrysowe]
- 4- RETRO-REFLECTIVE DEVICE CAT. IA [Urządzenie Odblaskowe Kat. IA]
- 5- APPROVAL NUMBER [Numer Homologacji]
- 6- CABLE [Przewód]

LED MARKER LAMP WITH RETRO-REFLECTIVE DEVICE TYPE EMA 20, HANGING [Lampa Obrysowa z Urządzeniem Odblaskowym Typu EMA 20, Wieszak]



PC14050006

# GEOMETRICAL POSITION ON THE VEHICLE POZYCJA GEOMETRYCZNA NA POJEZDZIE



- 1- AXIS OF REFERENCE [Oś Odniesienia]
- 2- CENTRE OF REFERENCE [Środek Odniesienia]
- LS- LEFT SIDE OF THE VEHICLE [Lewa Strona Pojazdu]
- RS- RIGHT SIDE OF THE VEHICLE [Prawa Strona Pojazdu]
- F- FRONT OF THE VEHICLE [Przód Pojazdu]
- T- TOP OF THE VEHICLE [Góra Pojazdu]
- DD- DRIVING DIRECTION [Kierunek Jazdy]

FRONT POSITION LAMP WITH RETRO-REFLECTIVE DEVICE TYPE E1WA 20  
[LAMPA POZYCYJNA PRZEDNIA Z URZĄDZENIEM ODBŁASKOWYM TYPU E1WA 20]

HORPOL Spółka Jawna J.J.A.T. Horecзы  
Lipniki, ul. Lipowca 3, 86-005 Biały Błota

Drawn by: Marek Cichocki

Scale: 1:2

Date: 2014-04-28

Sheet: 3/5