

SZCZEGÓŁ A  
SKALA 2 : 1

- 1- AXIS OF REFERENCE [Oś Odniesienia]
- 2- CENTRE OF REFERENCE [Środek Odniesienia]
- 3- MARKER LAMP [Światło Obrysowe]
- 4- RETRO-REFLECTIVE DEVICE CAT. IA [Urządzenie Odblaskowe Kat. IA]
- 5- APPROVAL NUMBER [Numer Homologacji]
- 6- CABLE [Przewód]

LED MARKER LAMP WITH RETRO-REFLECTIVE DEVICE TYPE EMMA 20  
[Lampa Obrysowa z Urządzeniem Odblaskowym Typu EMMA 20]

HORPOL Spółka Jawna J.J.A.T. Horeczy  
Lipniki, ul. Lipowa 3, 86-005 Biały Błota

PC14050007

110,8

21,9

90

450 ± 10

52,2

A

A

B

C

D

1

2

3

4

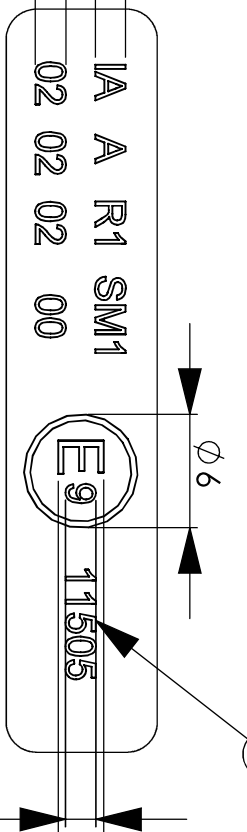
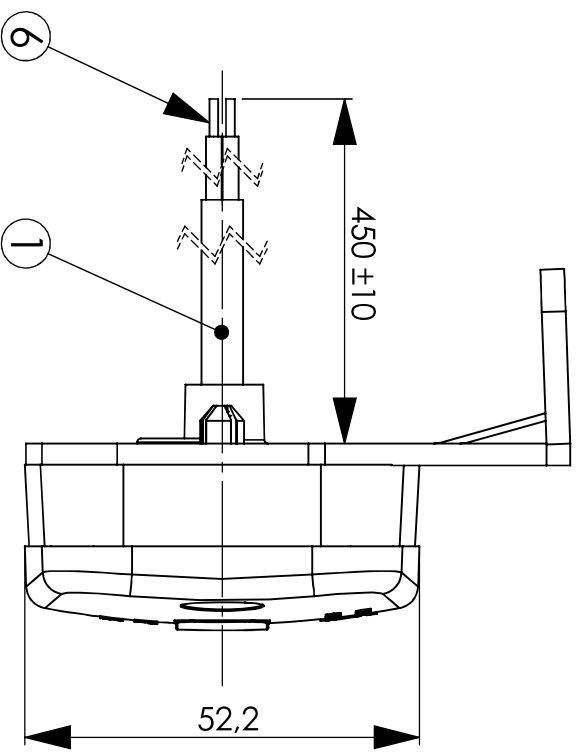
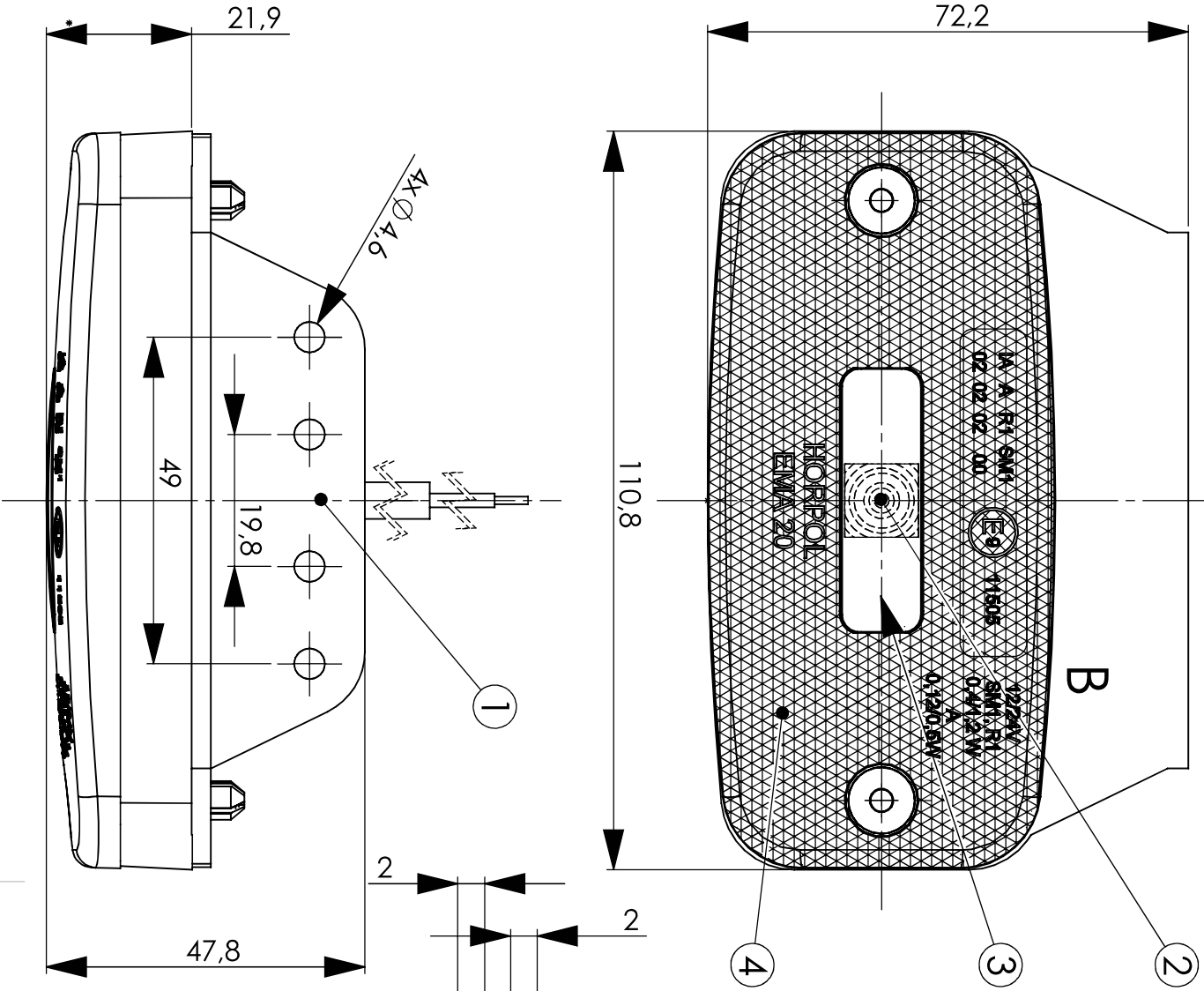
Drawn by: Marek Cichocki

Scale: 1:1

Date: 2014-04-28

Sheet: 1/5

**DIADA**



SZCZEGÓŁ B  
SKALA 2 : 1

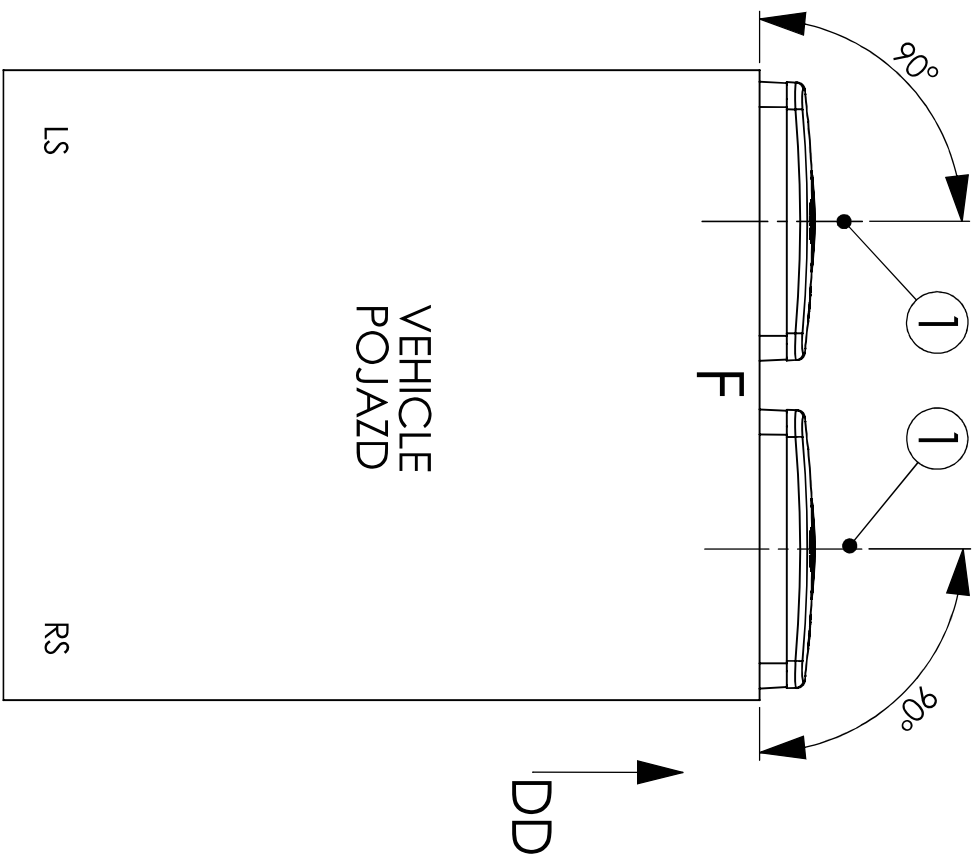
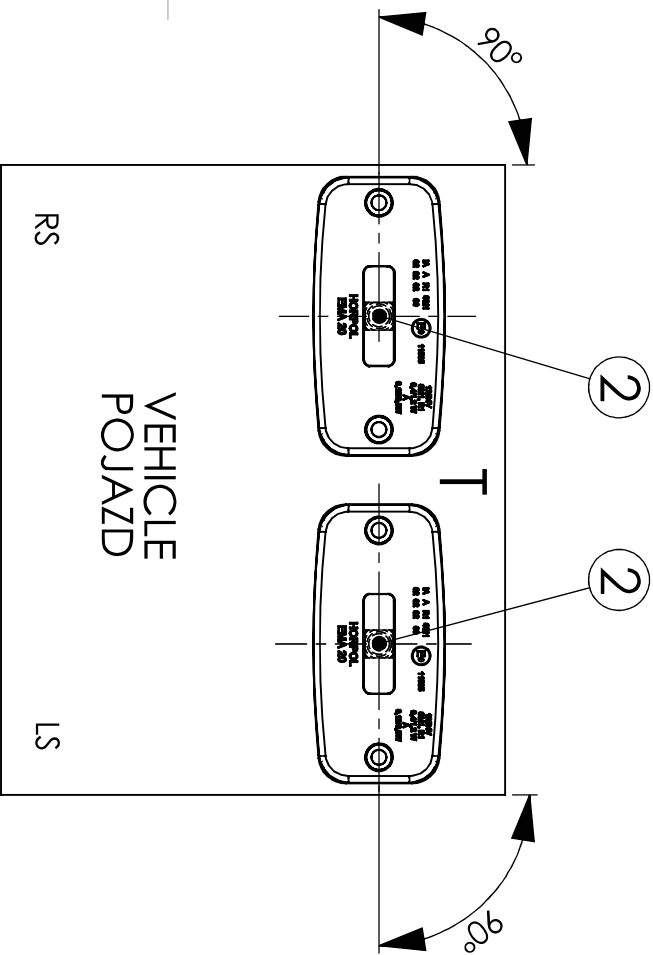
- 1- AXIS OF REFERENCE [OŚ ODNIESIENIA]
- 2- CENTRE OF REFERENCE [ŚRODEK ODNIESIENIA]
- 3- MARKER LAMP [SWIATŁO OBRYSOWE]
- 4- RETRO-REFLECTIVE DEVICE CAT. IA [URZĄDZENIE ODBLASKOWE KAT. IA]
- 5- APPROVAL NUMBER [NUMER HOMOLOGACJI]
- 6- CABLE [PRZEWÓD]

LED MARKER LAMP WITH RETRO-REFLECTIVE DEVICE TYPE EMA 20, HANGING [LAMPA OBRYSOWA Z URZĄDZENIEM ODBLASKOWYM TYPU EMA 20, WISZĄCA]



PC14050007

GEOMETRICAL POSITION ON THE VEHICLE  
POZYCJA GEOMETRYCZNA NA POJEZDZIE



- 1- AXIS OF REFERENCE [Oś Odniesienia]
- 2- CENTRE OF REFERENCE [Środek Odniesienia]
- LS- LEFT SIDE OF THE VEHICLE [Lewa Strona Pojazdu]
- RS- RIGHT SIDE OF THE VEHICLE [Prawa Strona Pojazdu]
- F- FRONT OF THE VEHICLE [Przód Pojazdu]
- T- TOP OF THE VEHICLE [Góra Pojazdu]
- DD- DRIVING DIRECTION [Kierunek Jazdy]

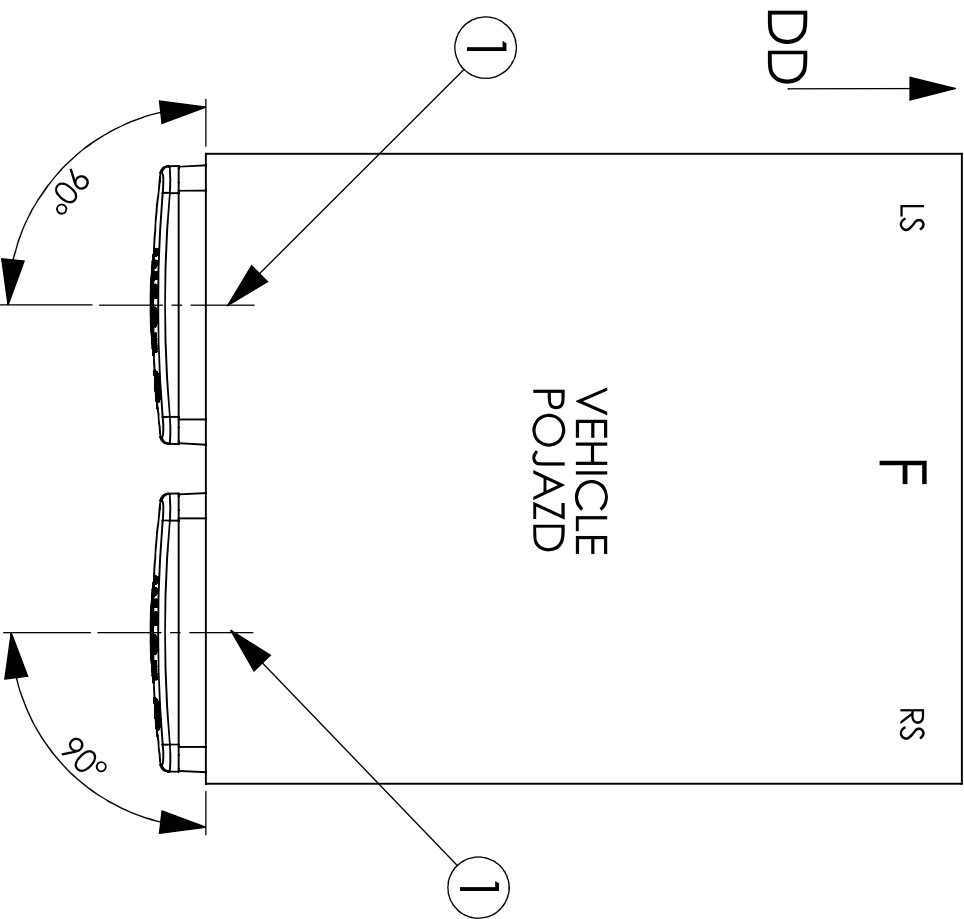
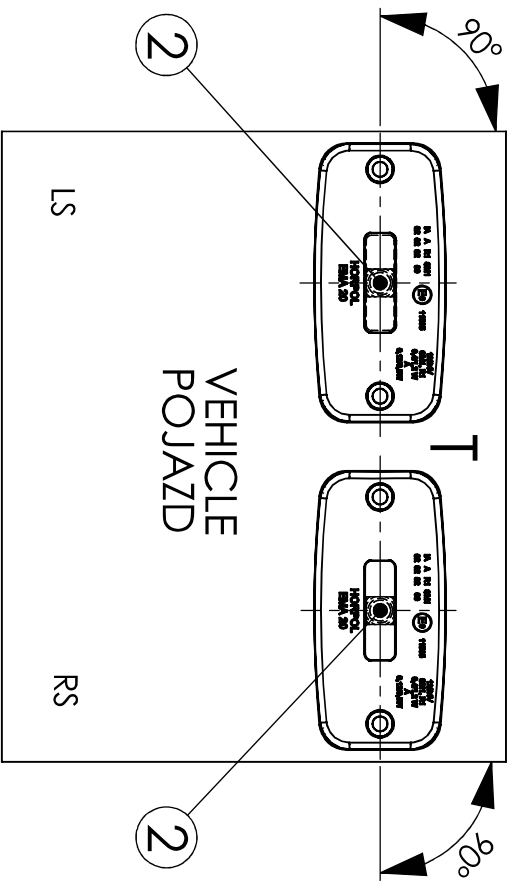
FRONT POSITION LAMP WITH RETRO-REFLECTIVE DEVICE TYPE EMBL 20  
[LAMPY POZYCYJNA PRZEDNIA Z URZĄDZENIEM ODBŁASKOWYM TYPU EMBL 20]

HORPOL Spółka Jawna J.J.A.T. Horecziy  
Lipniki, ul. Lipowca 3, 86-005 Białe Błota

**DIADA**

PC14050007

GEOMETRICAL POSITION ON THE VEHICLE  
POZYCJA GEOMETRYCZNA NA POJEZDZIE



- 1- AXIS OF REFERENCE [OŚ ODNIESIENIA]
- 2- CENTRE OF REFERENCE [ŚRODEK ODNIESIENIA]
- LS- LEFT SIDE OF THE VEHICLE [LEWA STRONA POJAZDU]
- RS- RIGHT SIDE OF THE VEHICLE [PRAWA STRONA POJAZDU]
- F- FRONT OF THE VEHICLE [PRZÓD POJAZDU]
- T- TOP OF THE VEHICLE [GÓRA POJAZDU]
- DD- DRIVING DIRECTION [KIERUNEK JAZDY]

REAR POSITION LAMP WITH RETRO-REFLECTIVE DEVICE TYPE EMB 20  
LAMPY POZYCYJNA TYLNA Z URZĄDZENIEM ODBŁASKOWYMI TYPU EMB 20

HORPOL Spółka Jawna J.I.A.T. Horeczy  
Lipniki, ul. Lipowca 3, 86-005 Białe Błota