



MINISTERIO
DE INDUSTRIA, ENERGÍA
Y TURISMO

DIRECCIÓN GENERAL DE INDUSTRIA Y
DE LA PEQUEÑA Y MEDIANA EMPRESA
SUBDIRECCIÓN GENERAL DE
CALIDAD Y SEGURIDAD INDUSTRIAL



R1-E9-02.1882 EXT. 01

Página /Page 1/3

COMUNICACIÓN / *COMMUNICATION*:

Concerniente a ⁽¹⁾: LA CONCESION DE HOMOLOGACIÓN
LA EXTENSIÓN DE HOMOLOGACIÓN
LA DENEGACIÓN DE HOMOLOGACIÓN
LA RETIRADA DE HOMOLOGACIÓN
EL CESE DEFINITIVO DE PRODUCCIÓN
Concerning ⁽¹⁾: *APPROVAL GRANTED*
APPROVAL EXTENDED
APPROVAL REFUSED
APPROVAL WITHDRAWN
PRODUCTION DEFINITELY DISCONTINUED

de un tipo de dispositivo en aplicación del Reglamento N° 7.
of a type of device pursuant to Regulation No.7.

N° de homologación/ *Approval No.*: R1-E9-02.1882

Extensión N° / *Extension No.*: 01

1. Marca de fábrica o comercial del dispositivo / *Trade name or mark of the device*: HORPOL
2. Designación del tipo de dispositivo dado por el fabricante / *Manufacturer's name for the type of device*:
HOR 51
3. Nombre y dirección del fabricante / *Manufacturer's name and adress*:
HORPOL J.I.A.T. HORECZY SPÓLKA JAWNA
Lipniki, ul. Lipowa 3,
86-005 Biale Blota
POLSKA
4. En su caso, nombre y dirección del representante del fabricante / *If applicable, name and address of manufacturer's representative*:-----
5. Dispositivo presentado a homologación el / *Submitted for approval on*: 20/12/12
6. Servicio técnico encargado de los ensayos de homologación / *Technical service responsible for conducting approval test*: IDIADA
7. Fecha del acta de ensayos emitida por este servicio / *Date of report issued by that service*: 21/12/12
8. Número del acta de ensayos emitido por dicho servicio / *Number of report issued by that service*: T0902561,
PC12120204
9. Breve descripción / *Concise description*:
9.1. - Por categoría de luz / *By category of lamp*: Luz de posición trasera / *Rear position lamp*
- Para la instalación en el exterior ~~o en el interior~~ o ambos⁽¹⁾ / *For mounting either outside or inside or both⁽¹⁾*:
- Color de la luz emitida: rojo/~~blanca~~ ⁽¹⁾ / *Colour of the light emitted: red/~~white~~ ⁽¹⁾*.

(1) Táchese lo que no proceda / *Strike out what does not apply*



- Número, categoría(s) y tipo de la(s) lámpara(s) / *Number, category and kind of light source(s)*: 1 x LED
- Voltaje y potencia / *Voltage and wattage*:
 - Version 7: 12/24V – 0.8/1.6W
 - Version 9: 12/24V – 0.4/0.8W
 - Version 10: 12/24V – 0.8/1.6W
- Código de identificación específico del módulo de fuente de luz: / *Light source module specific identification code*:---
- Solamente para instalación en vehículos de las categorías M₁ y/o N₁: sí/no ⁽¹⁾ / *Only for installation on M₁ and/or N₁ category vehicles: yes/no ⁽¹⁾*
- Solamente para instalación limitada en altura igual o inferior a 750 mm por encima del suelo.(sí/no) ⁽¹⁾/ *Only for limited mounting height of equal to or less than 750 mm above the ground (yes-/ no) ⁽¹⁾*
- Condiciones geométricas de instalación y variaciones relacionadas (en su caso) / *Geometrical conditions of installation and relating variations (if any)*:---
- Aplicación de una guía de control electrónica/control de intensidad variable de la fuente luminosa / *Application of an electronic light source control gear/variable intensity control*: ---
 - (a) formando parte de la luz: sí/no ⁽¹⁾ / *being part of the lamp: yes/no ⁽¹⁾*
 - (b) no formando parte de la luz: sí/no ⁽¹⁾ / *being not part of the lamp: yes/no ⁽¹⁾*
- Tensión(es) de entrada suministrada(s) por la guía de control electrónica de la fuente luminosa / *Input voltage(s) supplied by an electronic light source control gear*: ---
- Fabricante de la guía de control electrónica/control de intensidad variable de la fuente luminosa y número de identificación (cuándo la guía de control de la fuente luminosa forma parte de la luz pero no está incluida en el cuerpo de la luz) / *Electronic light source control gear/variable intensity control manufacturer and identification number (when the light source control gear is part of the lamp but is not included into the lamp body)*:---
- Intensidad luminosa variable: sí/no ⁽¹⁾ / *Variable luminous intensity: yes/no ⁽¹⁾*

9.2. Función(es) producida por una lámpara interdependiente que forma parte de un sistema de lámparas interdependientes / *Function(s) produced by an interdependent lamp forming part of an interdependent lamp system*:

Luz de posición delantera	sí/no ⁽¹⁾	<i>Front position lamp</i>	<i>yes/no ⁽¹⁾</i>
R1 Luz de posición trasera	sí/no ⁽¹⁾	<i>R1 Rear position lamp</i>	<i>yes/no ⁽¹⁾</i>
R2 Luz de posición trasera	sí/no ⁽¹⁾	<i>R2 Rear position lamp</i>	<i>yes/no ⁽¹⁾</i>
S1 Luz de pare	sí/no ⁽¹⁾	<i>S1 Stop lamp</i>	<i>yes/no ⁽¹⁾</i>
S2 Luz de pare	sí/no ⁽¹⁾	<i>S2 Stop lamp</i>	<i>yes/no ⁽¹⁾</i>
S3 Luz de pare	sí/no ⁽¹⁾	<i>S3 Stop lamp</i>	<i>yes/no ⁽¹⁾</i>
S4 Luz de pare	sí/no ⁽¹⁾	<i>S4 Stop lamp</i>	<i>yes/no ⁽¹⁾</i>
End-outline marker lamp	sí/no ⁽¹⁾	<i>Luz de gálibo</i>	<i>yes/no ⁽¹⁾</i>

(1) Táchese lo que no proceda / *Strike out what does not apply*



MINISTERIO
DE INDUSTRIA, ENERGÍA
Y TURISMO

DIRECCIÓN GENERAL DE INDUSTRIA Y
DE LA PEQUEÑA Y MEDIANA EMPRESA

SUBDIRECCIÓN GENERAL DE
CALIDAD Y SEGURIDAD INDUSTRIAL



R1-E9-02.1882 EXT. 01

Página /Page 3/3

10. Posición de la marca de homologación / *Position of the approval mark*: Ver documentación suministrada por el fabricante / *See documentation supplied by the manufacturer*
11. Motivos de la extensión (en su caso) / *Reason(s) of extension (if applicable)*: Inclusión de nuevas variantes según la documentación del fabricante / *Inclusion of new variants according to the manufacturer's documentation*.
12. Se ~~concede~~/~~deniega~~/~~extiende~~/~~retira~~ la homologación ⁽¹⁾ / *Approval ~~granted~~/~~refused~~/~~extended~~/~~withdrawn~~ ⁽¹⁾*
13. Lugar / *Place*: Madrid
14. Fecha / *Date*: Ver firma electrónica / *see electronic signature*
15. Firma / *Signature*:

Antonio Muñoz Muñoz
SUBDIRECTOR GENERAL DE CALIDAD Y
SEGURIDAD INDUSTRIAL
Resolución P.D. 25-10-2012
16. La lista de documentos en poder del Servicio Administrativo que ha concedido la homologación se adjunta a esta comunicación y puede ser obtenida bajo petición / *The list of documents deposited with the Administration Service which has granted approval is annexed to this communication and may be obtained on request*.
 - Informe / *Report*
 - Documentación suministrada por el fabricante / *Documentation supplied by the manufacturer*

(1) Táchese lo que no proceda / *Strike out what does not apply*

INFORME N° / REPORT No. PC12120204

RELATIVO A LA EXTENSIÓN DE HOMOLOGACIÓN DE LAS LUCES DE POSICION DELANTERAS Y TRASERAS, DE LAS LUCES DE PARE Y DE LAS LUCES DE GÁLIBO PARA LOS VEHÍCULOS A MOTOR (CON EXCEPCIÓN DE MOTOCICLETAS) Y SUS REMOLQUES SEGÚN EL REGLAMENTO 7.02 ECE / *CONCERNING THE APPROVAL EXTENSION OF FRONT AND REAR POSITION LAMPS, STOP-LAMPS AND END-OUTLINE MARKER LAMPS FOR MOTOR VEHICLES (EXCEPT MOTORCYCLES) AND THEIR TRAILERS ACCORDING TO REGULATION 7.02 ECE*

EXTENSION I

Solicitante / *Applicant* : HORPOL J.I.A.T. HORECZY SPÓLKA JAWNA
Lipniki, ul. Lipowa 3,
86-005 Biale Blota
POLSKA

Marca comercial / *Trade mark* : HORPOL

Tipo / *Type* : HOR 51

Lugar y fecha de emisión del informe /
Place and date of test report issue : L'Albornar, Santa Oliva (Tarragona)
21/12/12

CONCLUSIONES / *CONCLUSIONS*: La modificación introducida en el dispositivo es motivo de extensión de homologación en aplicación del Reglamento N° 7.02 ECE, según se detalla en el anexo que se adjunta a este informe / *Modification introduced in the device is reason for approval extended in application of Regulation No.7.02 ECE, as detailed in the annex to this report.*

Realizado/ *Performed by*

Isabel Armela Soler
INGENIERO DE ENSAYOS
TEST ENGINEER

V. B°./ *Revised by:*

Ramon Santafè Guiu
JEFE DE DEPARTAMENTO
DEPARTMENT MANAGER

* LOS RESULTADOS PRESENTADOS SE REFIEREN UNICAMENTE A LA MUESTRA ENSAYADA.
THE PRESENTED RESULTS REFER ONLY TO THE TESTED SAMPLE

* QUEDA TERMINANTEMENTE PROHIBIDA LA REPRODUCCION PARCIAL DE ESTE INFORME SIN PERMISO EXPRESO DE IDIADA.
THE PARTIAL REPRODUCTION OF THIS REPORT WITHOUT THE PERMISSION OF IDIADA IS COMPLETELY FORBIDDEN

ANEXO AL INFORME**ANNEX TO THE REPORT**

RELATIVO A LA EXTENSIÓN DE HOMOLOGACIÓN DE LAS LUCES DE POSICION DELANTERAS Y TRASERAS, DE LAS LUCES DE PARE Y DE LAS LUCES DE GÁLIBO PARA LOS VEHÍCULOS A MOTOR (CON EXCEPCIÓN DE MOTOCICLETAS) Y SUS REMOLQUES SEGÚN EL REGLAMENTO 7.02 ECE / *CONCERNING THE APPROVAL EXTENSION OF FRONT AND REAR POSITION LAMPS, STOP-LAMPS AND END-OUTLINE MARKER LAMPS FOR MOTOR VEHICLES (EXCEPT MOTORCYCLES) AND THEIR TRAILERS ACCORDING TO REGULATION 7.02 ECE*

Solicitante / *Applicant* : HORPOL J.I.A.T. HORECZY SPÓLKA JAWNA
Lipniki, ul. Lipowa 3,
86-005 Biale Blota
POLSKA

Marca comercial / *Trade mark* : HORPOL

Tipo / *Type* : HOR 51

Variantes / *Variants* : Ver documentación suministrada por el fabricante / *See manufacturer's documentation*

Identificación de las muestras /
Sample identification : PC12120204

Categoría de lámpara /
Lamp category : LEDS

Nº de lámparas /
No. of lamps : 1

Luz / *Lamp*:
-Simple / *Single*
-Simple "D" / *Single "D"*
-Simple con más de una fuente luminosa / *Single lamp with more than one light source*
-Luz interdependiente "Y" / *Interdependent lamp "Y"*

Módulo de fuente luminosa /
Light source module : ~~SI~~-YES / NO-NO

Código específico de identificación del módulo de fuente luminosa /
Light source module specific identification code: ---

(*) Táchese lo que no proceda / *Strike out what does not apply*

* LOS RESULTADOS PRESENTADOS SE REFIEREN ÚNICAMENTE A LA MUESTRA ENSAYADA.
THE PRESENTED RESULTS REFER ONLY TO THE TESTED SAMPLE

* QUEDA TERMINANTEMENTE PROHIBIDA LA REPRODUCCION PARCIAL DE ESTE INFORME SIN PERMISO EXPRESO DE IDIADA.
THE PARTIAL REPRODUCTION OF THIS REPORT WITHOUT THE PERMISSION OF IDIADA IS COMPLETELY FORBIDDEN

MOTIVOS DE LA EXTENSIÓN / REASONS OF EXTENSION

Inclusión de nuevas variantes según la documentación del fabricante / *Inclusion of new variants according to the manufacturer's documentation.*

Lugar / *Place*: L'Albornar, E-43710 Santa Oliva (Tarragona)
Fecha / *Date*: 20/12/12



Isabel Armela Soler
INGENIERO DE ENSAYOS
TEST ENGINEER

-
- * LOS RESULTADOS PRESENTADOS SE REFIEREN UNICAMENTE A LA MUESTRA ENSAYADA.
THE PRESENTED RESULTS REFER ONLY TO THE TESTED SAMPLE
 - * QUEDA TERMINANTEMENTE PROHIBIDA LA REPRODUCCION PARCIAL DE ESTE INFORME SIN PERMISO EXPRESO DE IDIADA.
THE PARTIAL REPRODUCTION OF THIS REPORT WITHOUT THE PERMISSION OF IDIADA IS COMPLETELY FORBIDDEN

DOCUMENTACIÓN TÉCNICA /
TECHNICAL DOCUMENTATION

OPIS TECHNICZNY TECHNICAL DESCRIPTION

Producent: Producer:	HORPOL Spółka Jawna J.I.A.T. Horeczy Lipniki, ul. Lipowa 3, 86-005 Białe Błota
Wyrób: Article:	Lampa pozycyjna przednia i tylna Front and rear position lamp
Oznaczenie typu: Type marking:	HOR 51 (version 7) HOR 51 (version 7)
Światło: Lamp:	Pozycyjne przednie – A Pozycyjne tylne – R1 Front position – A Rear position – R1
Barwa wysyłanego światła: Colour of light emitted:	biała (światło pozycyjne przednie) czerwona (światło pozycyjne tylne) white (front position lamp) red (rear position lamp)
Materiały:	Podstawa owalna – PCW (czarny) Klosz – polimetakrylan metylu, bezbarwny (światło pozycyjne przednie) Klosz – polimetakrylan metylu, czerwony (światło pozycyjne tylne) Płytką drukowaną z 1 diodą świecącą białą Płytką drukowaną z 1 diodą świecącą czerwoną Zalewa poliuretanowa, czarna
Materials:	Oval base – PVC (black) Lens – polymethylmethacrylate, colourless (front position lamp) Lens – polymethylmethacrylate, red (red position lamp) Printed circuit boards with 1 white LED Printed circuit boards with 1 red LED Polyurethane cable filling compound, black
Źródło światła: Light source:	LED, napięcie znamionowe: 12/24 V, moc znamionowa: 0,8/1,6 W LED, rated voltage: 12/24 V, rated wattage: 0,8/1,6 W

NINIEJSZY OPIS JEST CZĘŚCIĄ WNIOSKU O ROZSZERZENIE HOMOLOGACJI
THIS DESCRIPTION IS A PART OF THE APPLICATION FOR EXTENSION OF APPROVAL

OPIS TECHNICZNY TECHNICAL DESCRIPTION

Producent: Producer:	HORPOL Spółka Jawna J.I.A.T. Horeczy Lipniki, ul. Lipowa 3, 86-005 Białe Błota
Wyrób: Article:	Lampa pozycyjna przednia Front position lamp
Oznaczenie typu: Type marking:	HOR 51 (version 8) HOR 51 (version 8)
Światło: Lamp:	Pozycyjne przednie – A Front position – A
Barwa wysyłanego światła: Colour of light emitted:	biała white
Materiały:	Podstawa owalna – PCW (czarny) Klosz – polimetakrylan metylu, bezbarwny Zaślepka – ABS (czarny) Płytką drukowaną z 1 diodą świecącą białą Zalewa poliuretanowa, czarna
Materials:	Oval base – PVC (black) Lens – polymethylmethacrylate, colourless Plug – ABS (black) Printed circuit boards with 1 white LED Polyurethane cable filling compound, black
Źródło światła: Light source:	LED, napięcie znamionowe: 12/24 V, moc znamionowa: 0,4/0,8 W LED, rated voltage: 12/24 V, rated wattage: 0,4/0,8 W

NINIEJSZY OPIS JEST CZĘŚCIĄ WNIOSKU O ROZSZERZENIE HOMOLOGACJI
THIS DESCRIPTION IS A PART OF THE APPLICATION FOR EXTENSION OF APPROVAL

OPIS TECHNICZNY TECHNICAL DESCRIPTION

Producent: Producer:	HORPOL Spółka Jawna J.I.A.T. Horeczy Lipniki, ul. Lipowa 3, 86-005 Białe Błota
Wyrób: Article:	Lampa pozycyjna tylna Rear position lamp
Oznaczenie typu: Type marking:	HOR 51 (version 9) HOR 51 (version 9)
Światło: Lamp:	Pozycyjne tylne – R1 Rear position – R1
Barwa wysyłanego światła: Colour of light emitted:	czerwona red
Materiały:	Podstawa owalna – PCW (czarny) Klosz – polimetakrylan metylu, czerwony Zaślepka – ABS (czarny) Płytką drukowaną z 1 diodą świecącą czerwoną Zalewa poliuretanowa, czarna
Materials:	Oval base – PVC (black) Lens – polymethylmethacrylate, red Plug – ABS (black) Printed circuit boards with 1 red LED Polyurethane cable filling compound, black
Źródło światła: Light source:	LED, napięcie znamionowe: 12/24 V, moc znamionowa: 0,4/0,8 W LED, rated voltage: 12/24 V, rated wattage: 0,4/0,8 W

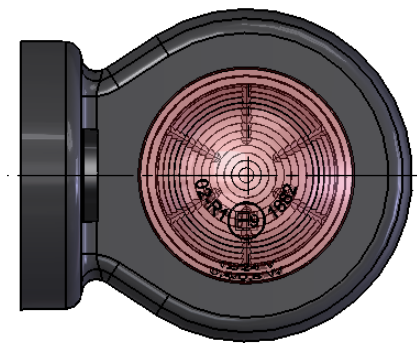
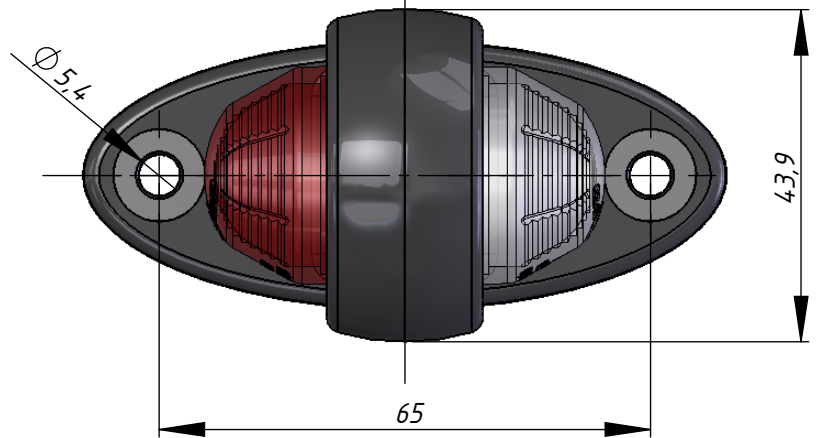
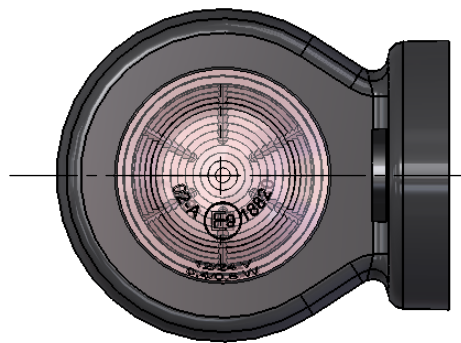
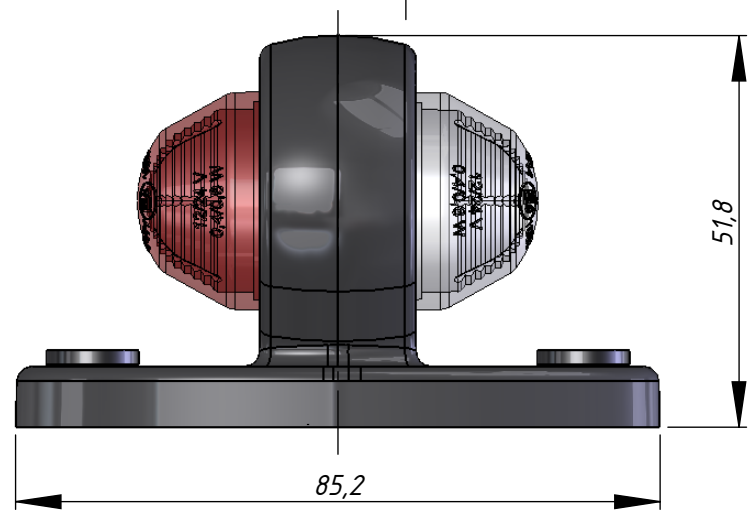
NINIEJSZY OPIS JEST CZĘŚCIĄ WNIOSKU O ROZSZERZENIE HOMOLOGACJI
THIS DESCRIPTION IS A PART OF THE APPLICATION FOR EXTENSION OF APPROVAL

OPIS TECHNICZNY TECHNICAL DESCRIPTION

Producent: Producer:	HORPOL Spółka Jawna J.I.A.T. Horeczy Lipniki, ul. Lipowa 3, 86-005 Białe Błota
Wyrób: Article:	Lampa pozycyjna przednia i tylna Front and rear position lamp
Oznaczenie typu: Type marking:	HOR 51 (version 10) HOR 51 (version 10)
Światło: Lamp:	Pozycyjne przednie – A Pozycyjne tylne – R1 Front position – A Rear position – R1
Barwa wysyłanego światła: Colour of light emitted:	biała (światło pozycyjne przednie) czerwona (światło pozycyjne tylne) white (front position lamp) red (rear position lamp)
Materiały: Materials:	Wysięgnik – PCW (czarny) Prześciówki (2 sztuki) – PP (czarny) Klosz – polimetakrylan metylu, bezbarwny (światło pozycyjne przednie) Klosz – polimetakrylan metylu, czerwony (światło pozycyjne tylne) Płytką drukowaną z 1 diodą świecącą białą Płytką drukowaną z 1 diodą świecącą czerwoną Zalewa poliuretanowa, czarna Arm – PVC (black) Adapters (2 pieces) – PP (black) Lens – polymethylmethacrylate, colourless (front position lamp) Lens – polymethylmethacrylate, red (red position lamp) Printed circuit boards with 1 white LED Printed circuit boards with 1 red LED Polyurethane cable filling compound, black
Źródło światła: Light source:	LED, napięcie znamionowe: 12/24 V, moc znamionowa: 0,8/1,6 W LED, rated voltage: 12/24 V, rated wattage: 0,8/1,6 W

NINIEJSZY OPIS JEST CZĘŚCIĄ WNIOSKU O ROZSZERZENIE HOMOLOGACJI
THIS DESCRIPTION IS A PART OF THE APPLICATION FOR EXTENSION OF APPROVAL

VERSION 7
WERSJA 7



FRONT AND REAR POSITION LAMP TYPE HOR 51
LAMPA POZYCYJNA PRZEDNIA I TYLNA TYPU HOR 51

HORPOL Spółka Jawna J.I.A.T. Horeczy
Lipniki, ul. Lipowa 3, 86-005 Białe Błota

Drawn by: Przemysław Bosy

Scale 1:1

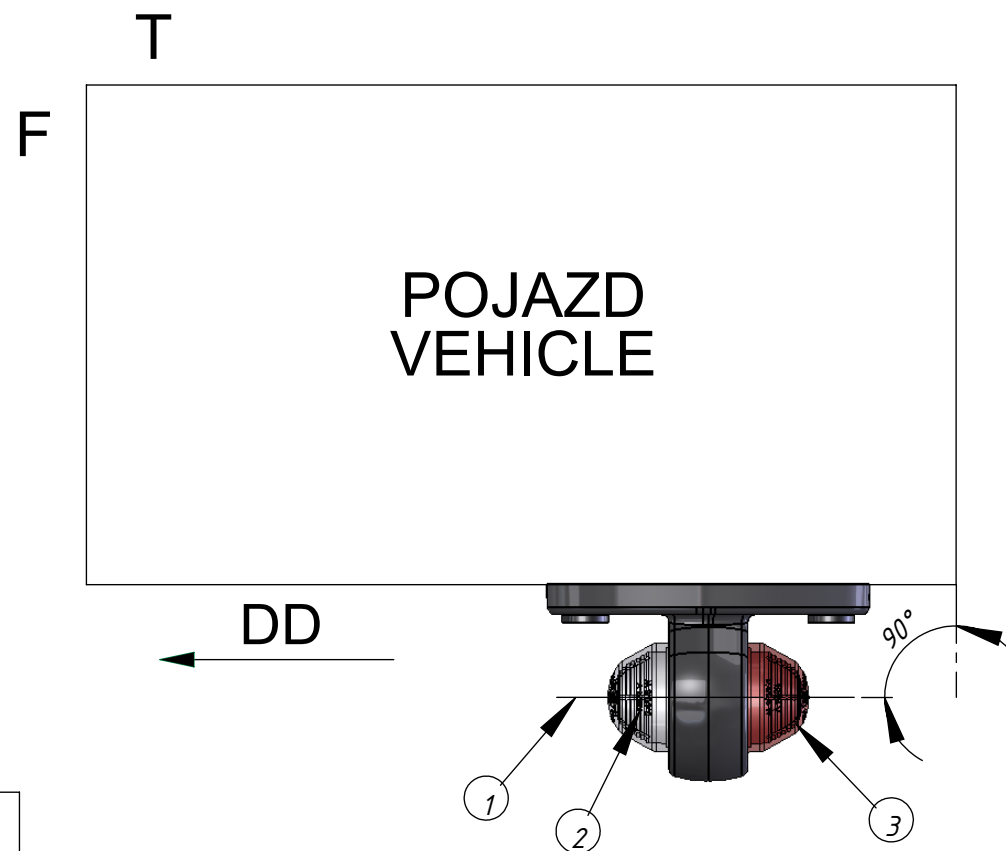
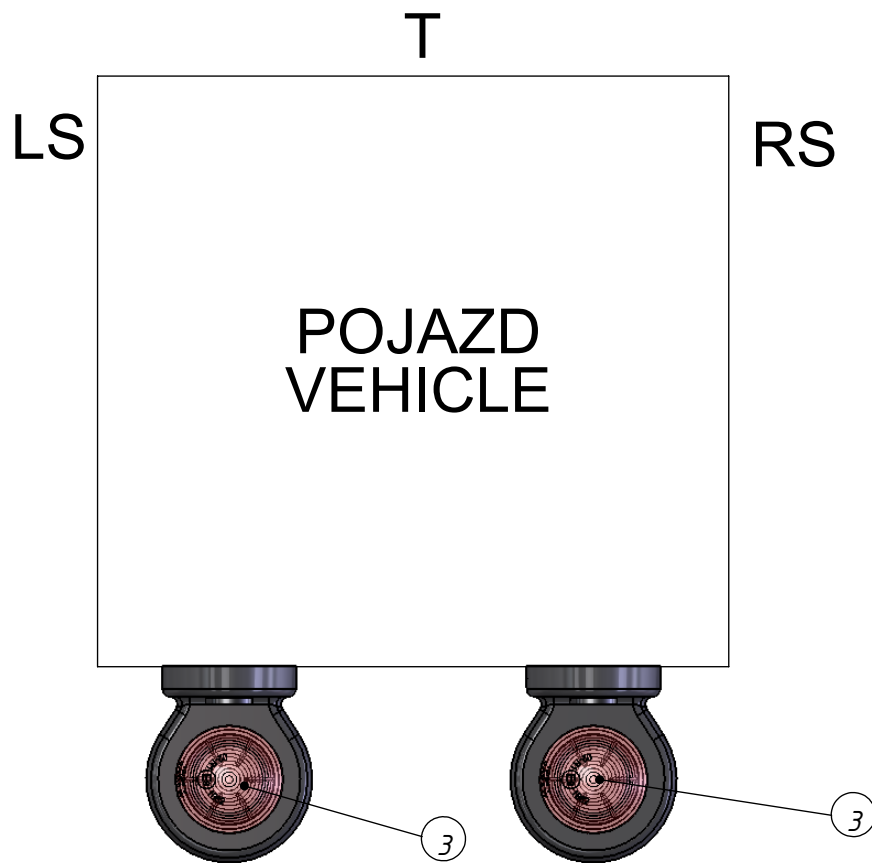
Date: 2012-12-12

Sheet: 1/4

IDIADA Exp.n.: PC12120204

GEOMETRICAL POSITION ON THE VEHICLE
POZYCJA GEOMETRYCZNA NA POJEŹDZIE

VERSION 7
WERSJA 7



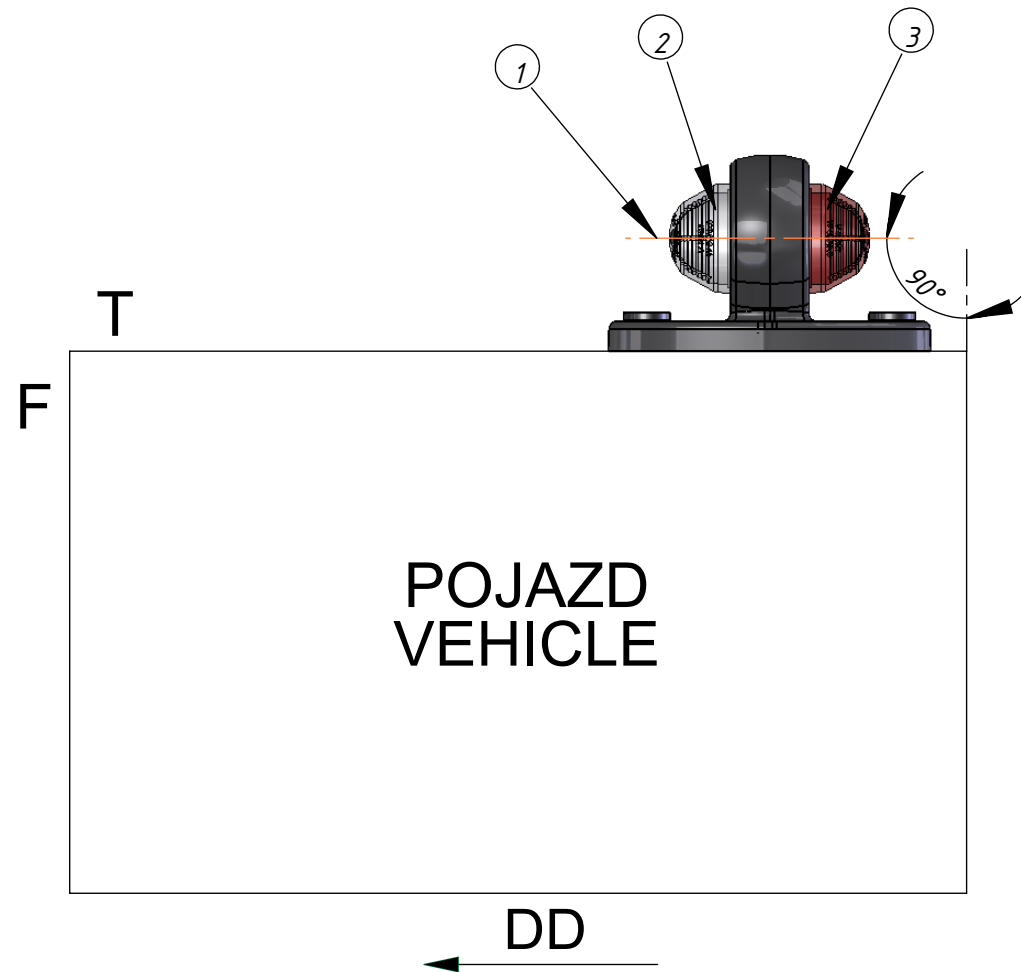
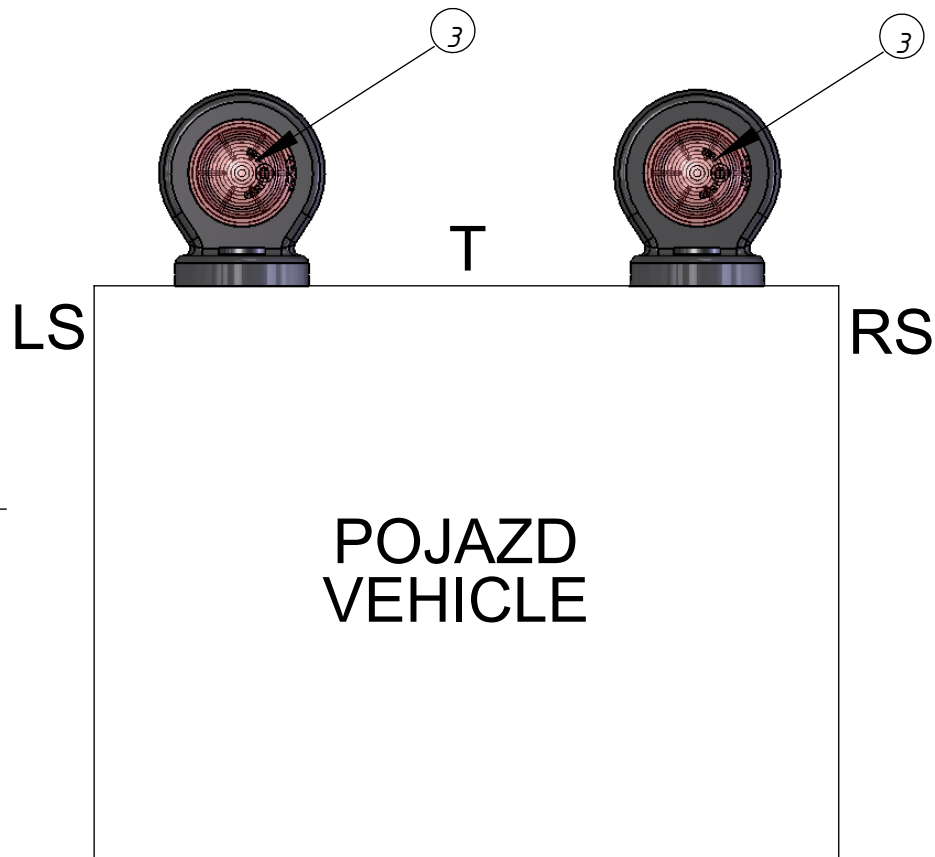
- 1- AXIS OF REFERENCE [OŚ ODNIESIENIA]
 2 - FRONT POSITION LAMP [ŚWIATŁO POZYCYJNE PRZEDNIE]
 3 - REAR POSITION LAMP [ŚWIATŁO POZYCYJNE TYLNE]
 LS - LEFT SIDE OF THE VEHICLE [LEWA STRONA POJAZDU]
 RS - RIGHT SIDE OF THE VEHICLE [PRAWA STRONA POJAZDU]
 F - FRONT OF THE VEHICLE [PRZÓD POJAZDU]
 T - TOP OF THE VEHICLE [GÓRA POJAZDU]
 DD - DRIVING DIRECTION [KIERUNEK JAZDY]

FRONT AND REAR POSITION LAMP TYPE HOR 51
 LAMPA POZYCYJNA PRZEDNIA I TYLNA TYPU HOR 51

HORPOL Spółka Jawna J.I.A.T. Horeczy
 Lipniki, ul. Lipowa 3, 86-005 Białe Błota

GEOMETRICAL POSITION ON THE VEHICLE
POZYCJA GEOMETRYCZNA NA POJEŹDZIE

VERSION 7
WERSJA 7



- 1- AXIS OF REFERENCE [OŚ ODNIESIENIA]
- 2 - FRONT POSITION LAMP [ŚWIATŁO POZYCYJNE PRZEDNIE]
- 3 - REAR POSITION LAMP [ŚWIATŁO POZYCYJNE TYLNE]
- LS - LEFT SIDE OF THE VEHICLE [LEWA STRONA POJAZDU]
- RS - RIGHT SIDE OF THE VEHICLE [PRAWA STRONA POJAZDU]
- F - FRONT OF THE VEHICLE [PRZÓD POJAZDU]
- T - TOP OF THE VEHICLE [GÓRA POJAZDU]
- DD - DRIVING DIRECTION [KIERUNEK JAZDY]

FRONT AND REAR POSITION LAMP TYPE HOR 51
LAMPY POZYCYJNE PRZEDNIA I TYLNA TYPU HOR 51

HORPOL Spółka Jawna J.I.A.T. Horeczy
Lipniki, ul. Lipowa 3, 86-005 Białe Błota

Drawn by: Przemysław Bosy

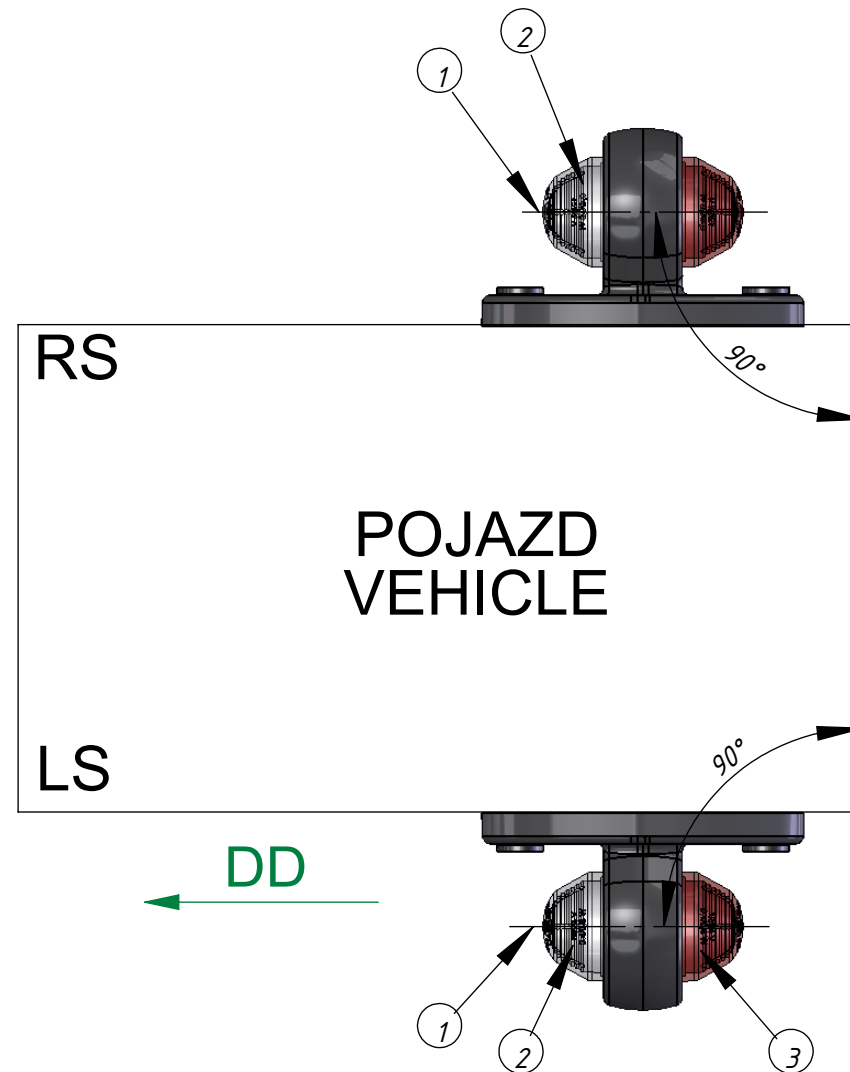
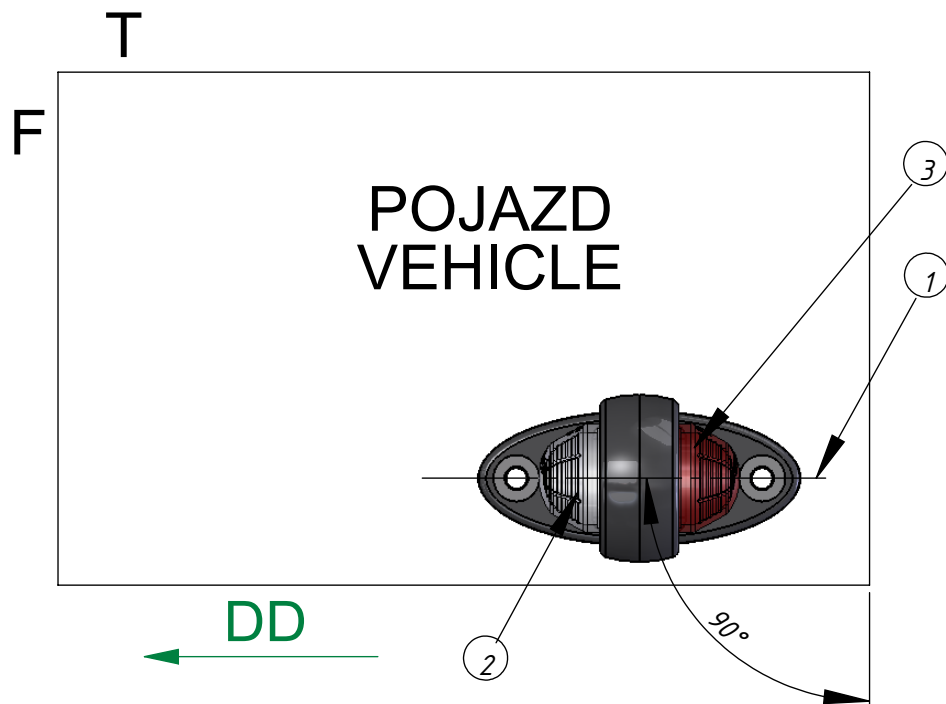
Scale 1:2

Date: 2012-12-12

Sheet: 3/4

GEOMETRICAL POSITION ON THE VEHICLE
POZYCJA GEOMETRYCZNA NA POJEŹDZIE

VERSION 7
WERSJA 7

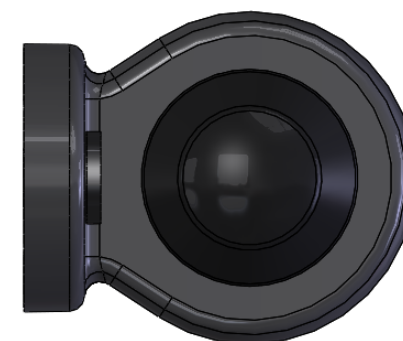
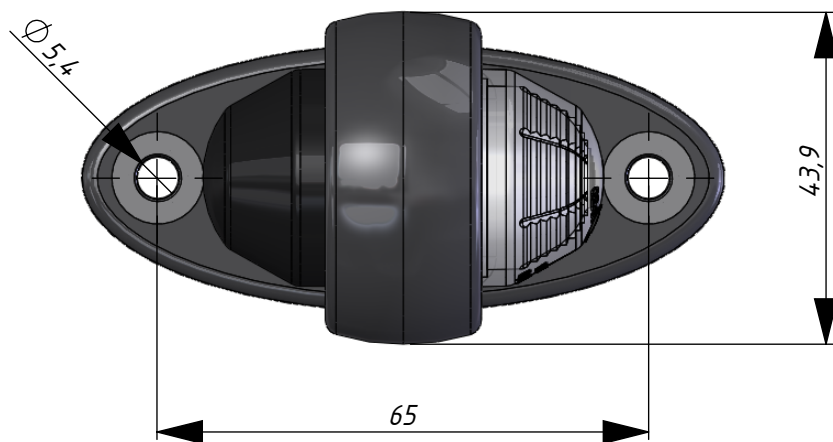
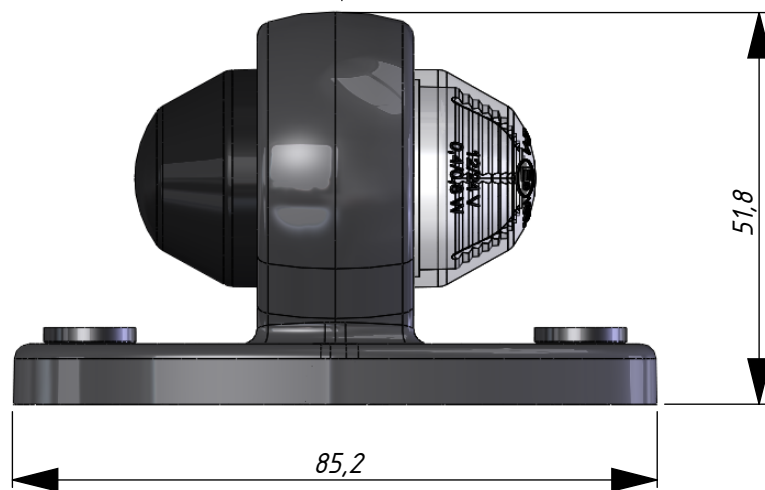


- 1- AXIS OF REFERENCE [OŚ ODNIESIENIA]
- 2 - FRONT POSITION LAMP [ŚWIATŁO POZYCYJNE PRZEDNIE]
- 3 - REAR POSITION LAMP [ŚWIATŁO POZYCYJNE TYLNE]
- LS - LEFT SIDE OF THE VEHICLE [LEWA STRONA POJAZDU]
- RS - RIGHT SIDE OF THE VEHICLE [PRAWA STRONA POJAZDU]
- F - FRONT OF THE VEHICLE [PRZÓD POJAZDU]
- T - TOP OF THE VEHICLE [GÓRA POJAZDU]
- DD - DRIVING DIRECTION [KIERUNEK JAZDY]

FRONT AND REAR POSITION LAMP TYPE HOR 51
LAMPY POZYCYJNE PRZEDNIA I TYLNA TYPU HOR 51

HORPOL Spółka Jawna J.I.A.T. Horeczy
Lipniki, ul. Lipowa 3, 86-005 Białe Błota

VERSION 8
WERSJA 8



FRONT POSITION LAMP TYPE HOR 51
LAMPA POZYCYJNA PRZEDNIA TYPU HOR 51

HORPOL Spółka Jawna J.I.A.T. Horeczy
Lipniki, ul. Lipowa 3, 86-005 Białe Błota

Drawn by: Przemysław Bosy

Scale 1:1

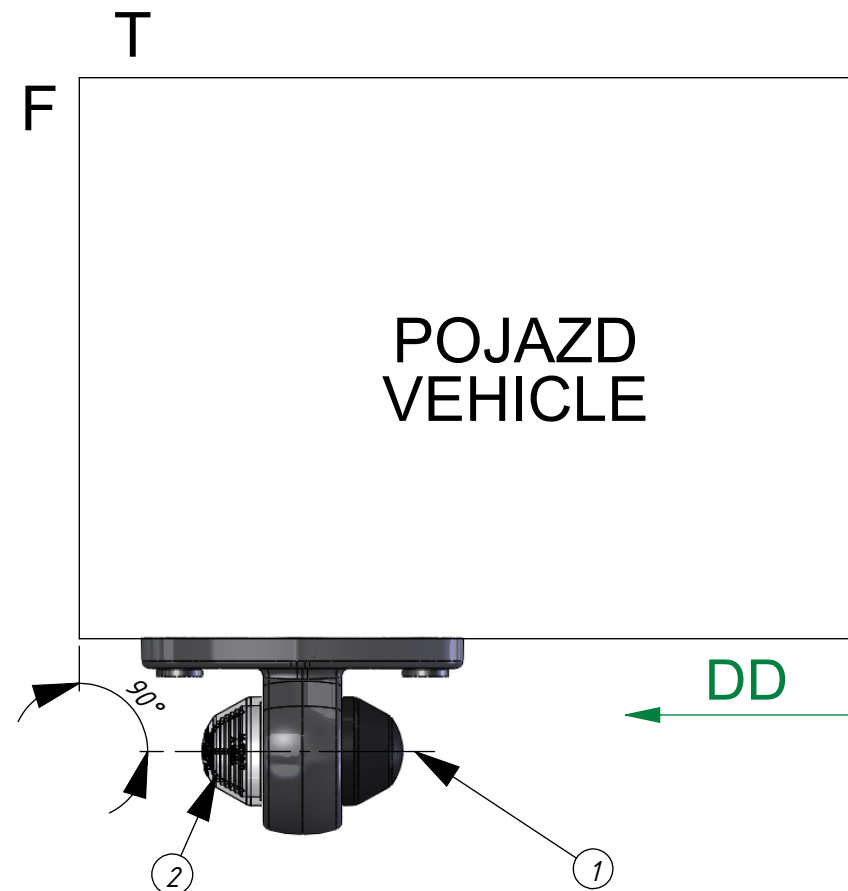
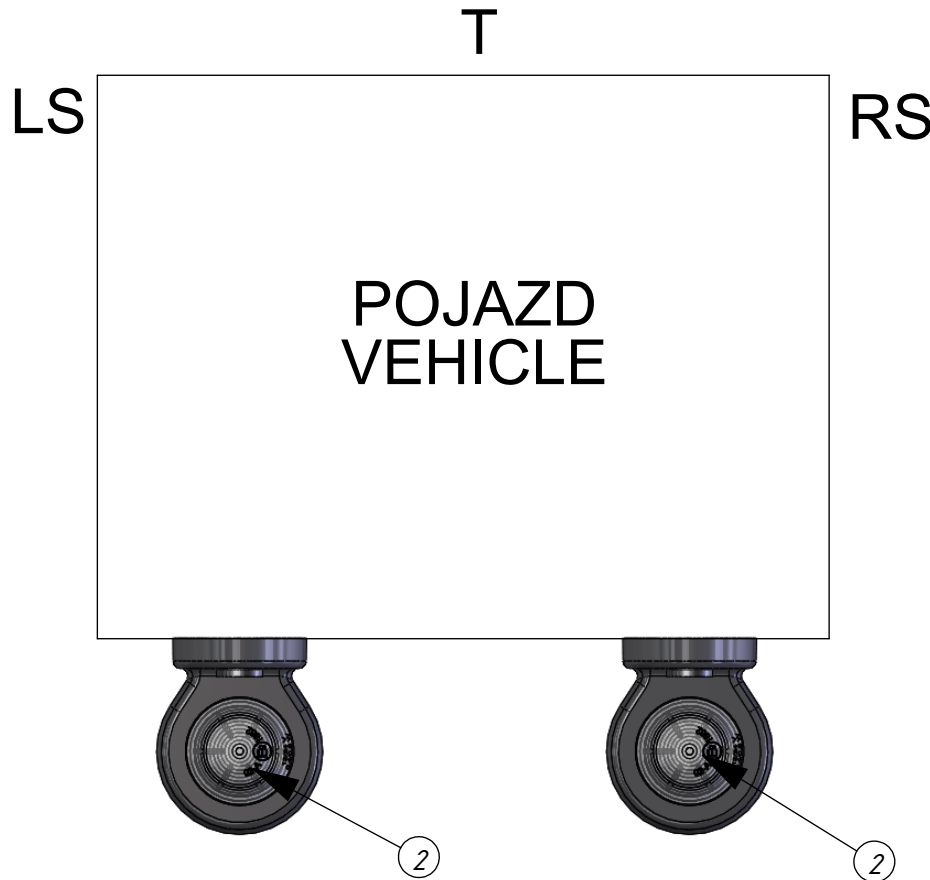
Date: 2012-12-13

Sheet: 1/4

IDIADA Exp.n.: PC12120204

GEOMETRICAL POSITION ON THE VEHICLE
POZYCJA GEOMETRYCZNA NA POJEŹDZIE

VERSION 8
WERSJA 8



- 1- AXIS OF REFERENCE [OŚ ODNIESIENIA]
- 2 - FRONT POSITION LAMP [ŚWIATŁO POZYCYJNE PRZEDNIE]
- LS - LEFT SIDE OF THE VEHICLE [LEWA STRONA POJAZDU]
- RS - RIGHT SIDE OF THE VEHICLE [PRAWA STRONA POJAZDU]
- F - FRONT OF THE VEHICLE [PRZÓD POJAZDU]
- T - TOP OF THE VEHICLE [GÓRA POJAZDU]
- DD - DRIVING DIRECTION [KIERUNEK JAZDY]

FRONT POSITION LAMP TYPE HOR 51
LAMPY POZYCYJNE PRZEDNIE TYPU HOR 51

HORPOL Spółka Jawna J.I.A.T. Horeczy
Lipniki, ul. Lipowa 3, 86-005 Białe Błota

Drawn by: Przemysław Bosy

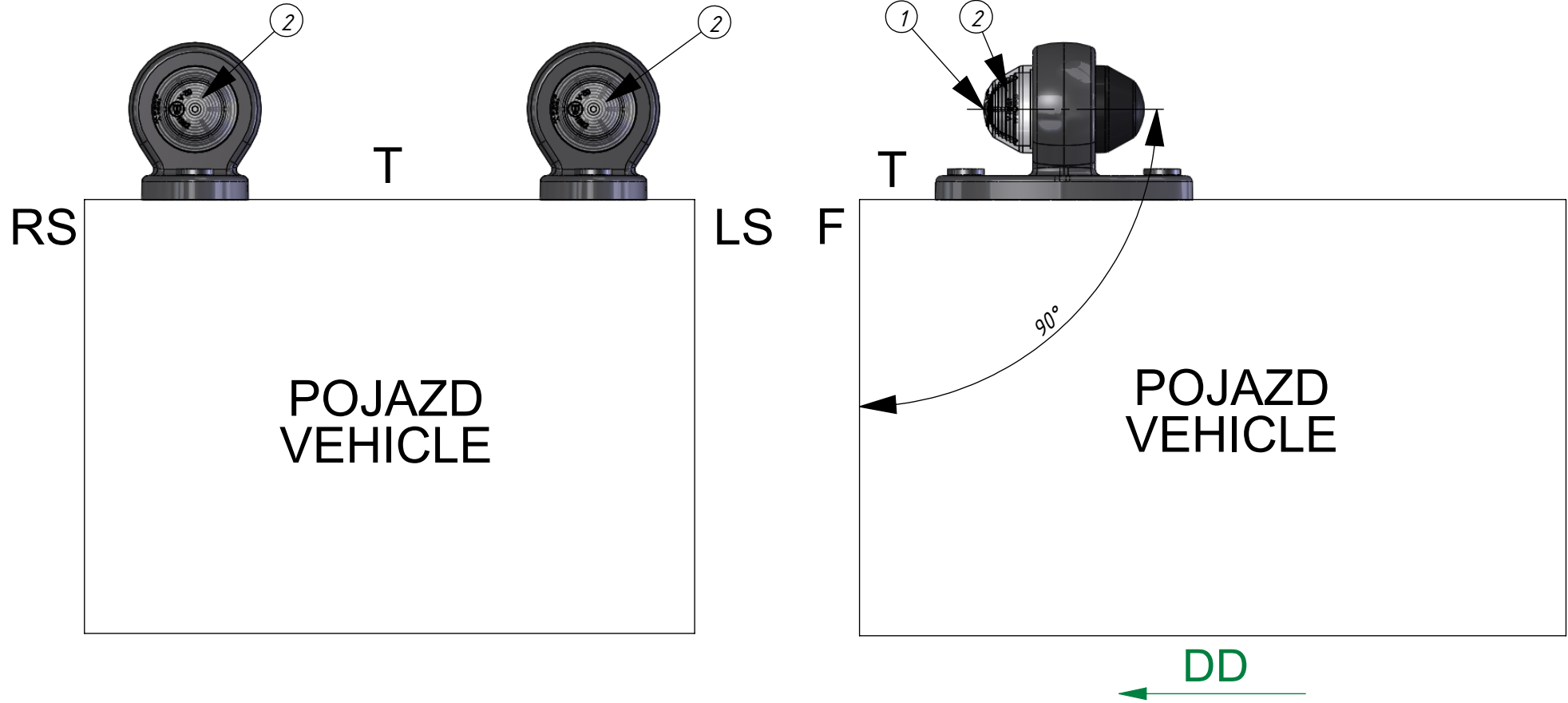
Scale 1:2

Date: 2012-12-13

Sheet: 2/4

GEOMETRICAL POSITION ON THE VEHICLE
POZYCJA GEOMETRYCZNA NA POJEJDZIE

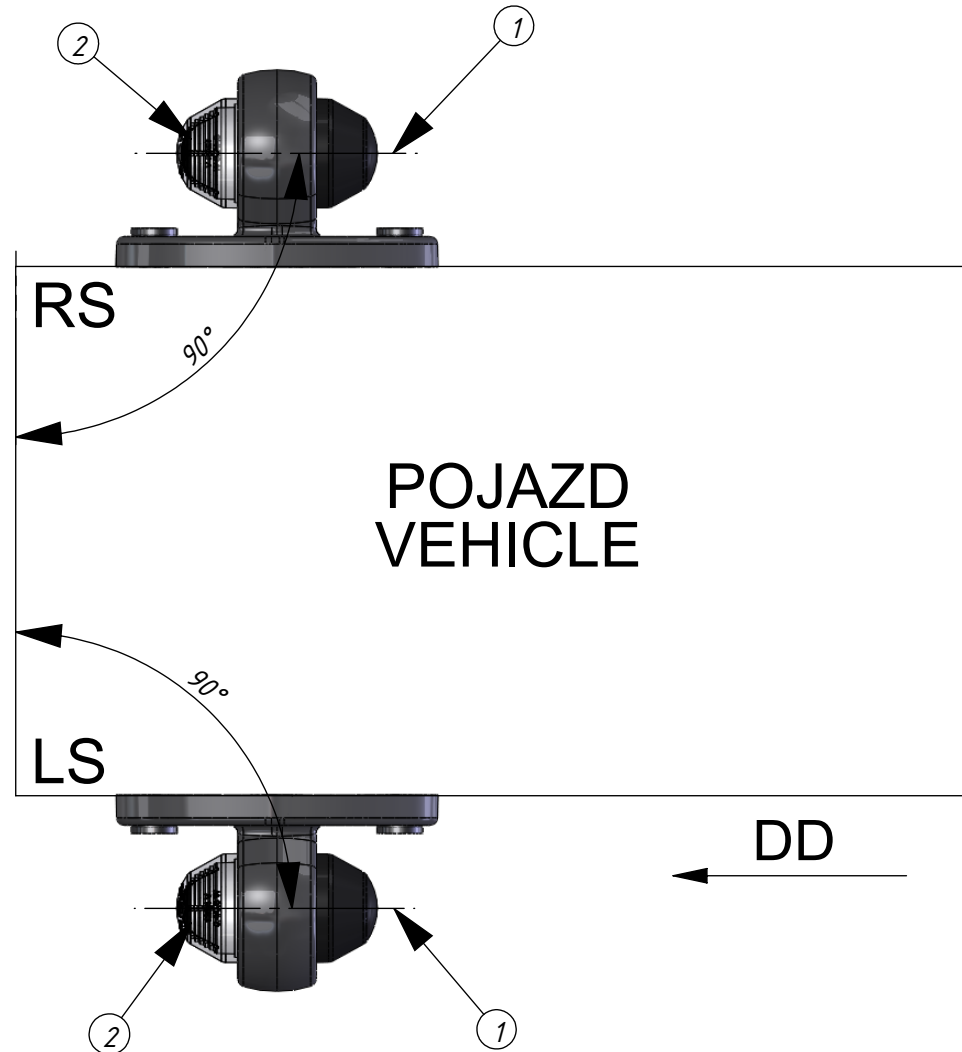
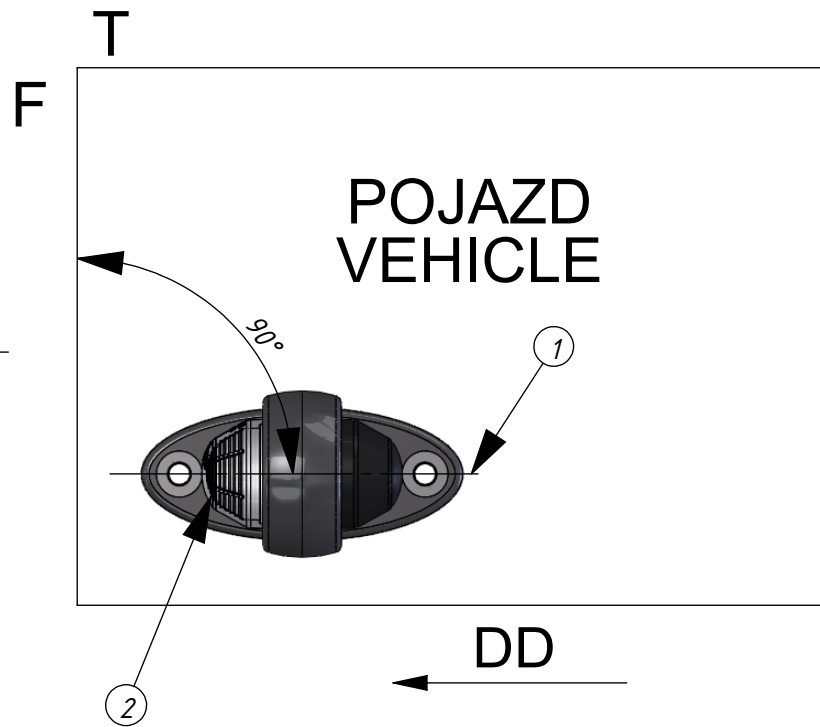
VERSION 8
WERSJA 8



- 1- AXIS OF REFERENCE [OŚ ODNIESIENIA]
- 2 - FRONT POSITION LAMP [ŚWIATŁO POZYCYJNE PRZEDNIE]
- LS - LEFT SIDE OF THE VEHICLE [LEWA STRONA POJAZDU]
- RS - RIGHT SIDE OF THE VEHICLE [PRAWA STRONA POJAZDU]
- F - FRONT OF THE VEHICLE [PRZÓD POJAZDU]
- T - TOP OF THE VEHICLE [GÓRA POJAZDU]
- DD - DRIVING DIRECTION [KIERUNEK JAZDY]

GEOMETRICAL POSITION ON THE VEHICLE
POZYCJA GEOMETRYCZNA NA POJEŹDZIE

VERSION 8
WERSJA 8



1- AXIS OF REFERENCE [OŚ ODNIENIA]
2 - FRONT POSITION LAMP [ŚWIATŁO POZYCYJNE PRZEDNIE]
LS - LEFT SIDE OF THE VEHICLE [LEWA STRONA POJAZDU]
RS - RIGHT SIDE OF THE VEHICLE [PRAWA STRONA POJAZDU]
F - FRONT OF THE VEHICLE [PRZÓD POJAZDU]
T - TOP OF THE VEHICLE [GÓRA POJAZDU]
DD - DRIVING DIRECTION [KIERUNEK JAZDY]

FRONT POSITION LAMP TYPE HOR 51
LAMPA POZYCYJNA PRZEDNIA TYPU HOR 51

HORPOL Spółka Jawna J.I.A.T. Horeczy
Lipniki, ul. Lipowa 3, 86-005 Białe Błota

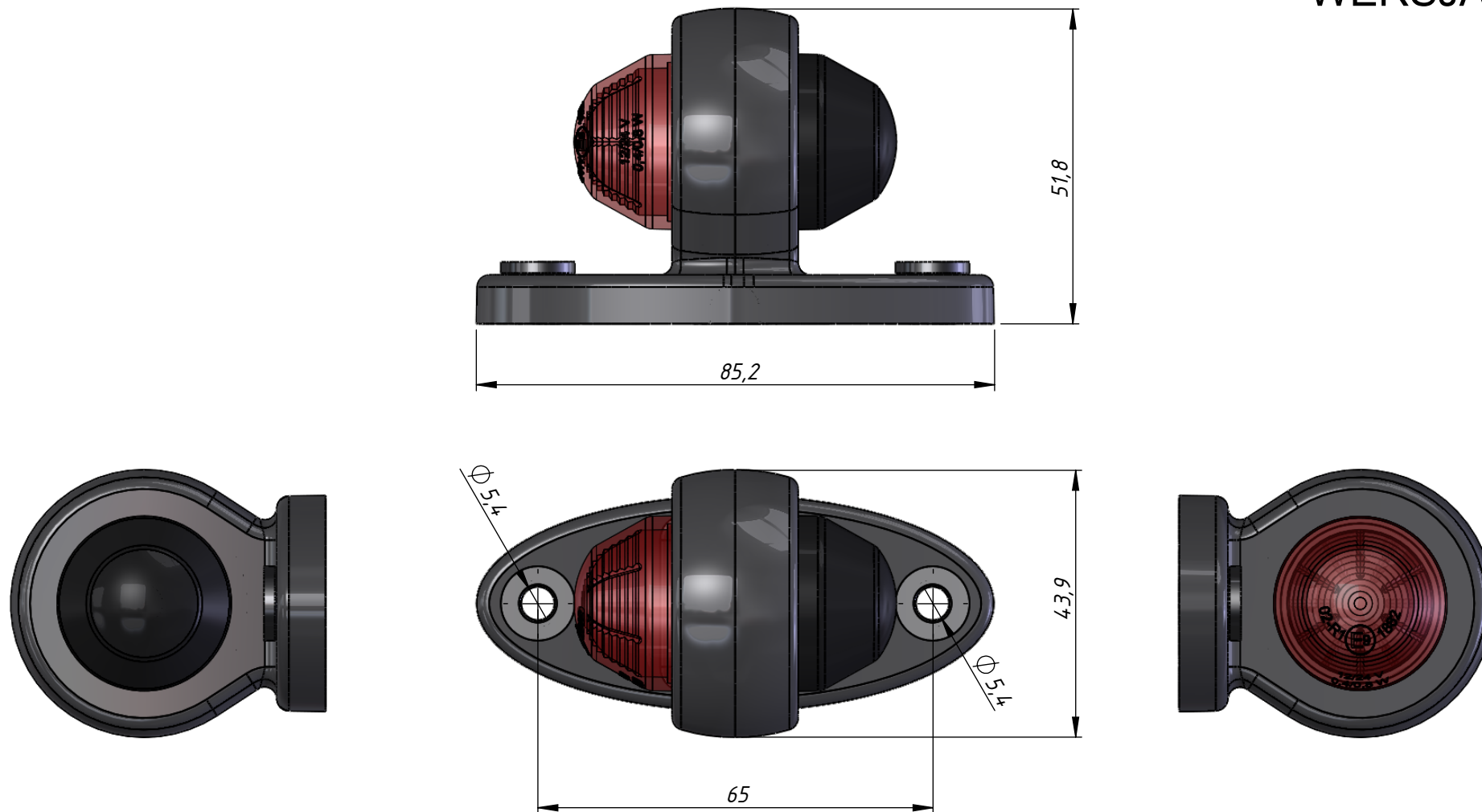
Drawn by: Przemysław Bosy

Scale 1:2

Date: 2012-12-13

Sheet: 4/4

VERSION 9
WERSJA 9

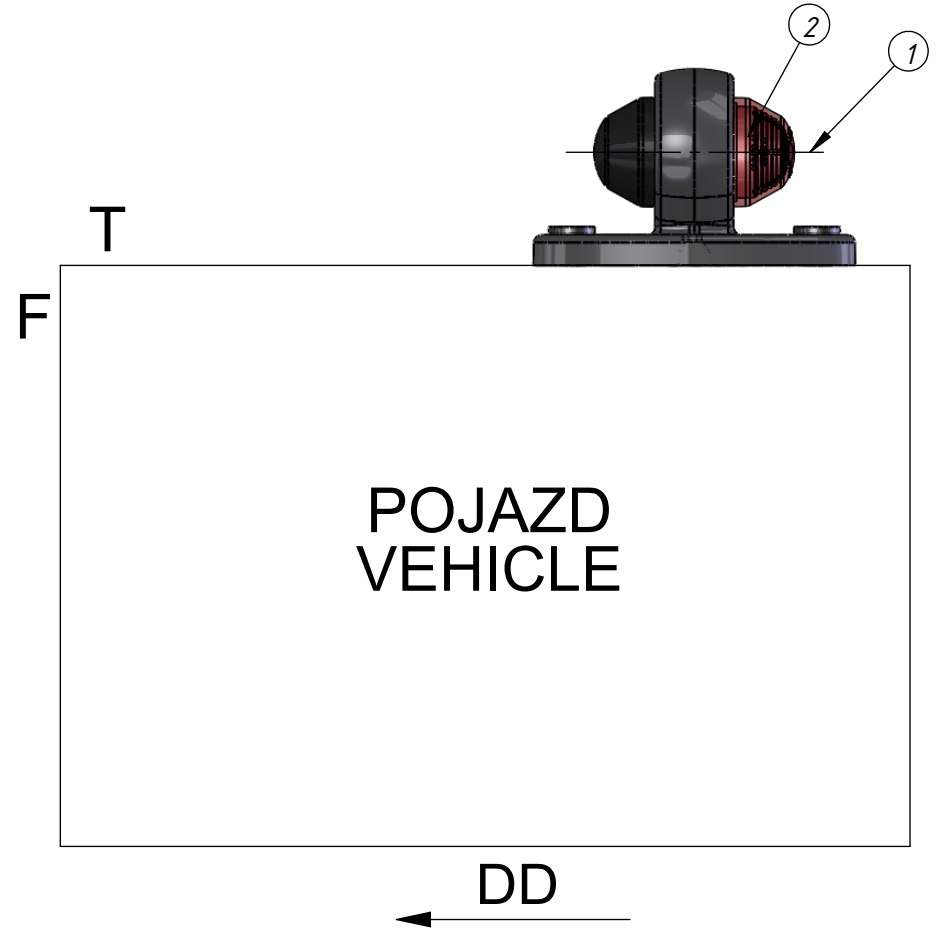
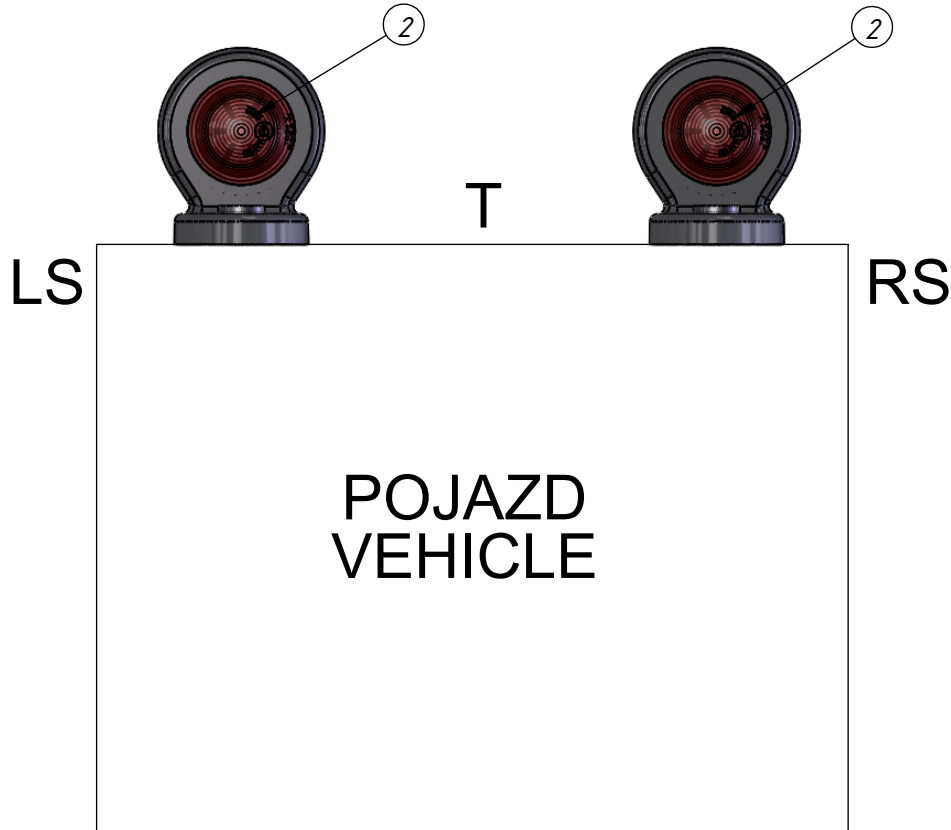


REAR POSITION LAMP TYPE HOR 51 LAMPY POZYCYJNA TYLNA TYPU HOR 51			
HORPOL Spółka Jawna J.I.A.T. Horeczy Lipniki, ul. Lipowa 3, 86-005 Białe Błota			
Drawn by: Przemysław Bosy	Scale 1:1	Date: 2012-12-13	Sheet: 1/4

IDIADA Exp.n.: PC12120204

GEOMETRICAL POSITION ON THE VEHICLE
POZYCJA GEOMETRYCZNA NA POJEŹDZIE

VERSION 9
WERSJA 9



1- AXIS OF REFERENCE [OŚ ODNIESIENIA]
2 - REAR POSITION LAMP [ŚWIATŁO POZYCYJNE TYLNE]
LS - LEFT SIDE OF THE VEHICLE [LEWA STRONA POJAZDU]
RS - RIGHT SIDE OF THE VEHICLE [PRAWA STRONA POJAZDU]
F - FRONT OF THE VEHICLE [PRZÓD POJAZDU]
T - TOP OF THE VEHICLE [GÓRA POJAZDU]
DD - DRIVING DIRECTION [KIERUNEK JAZDY]

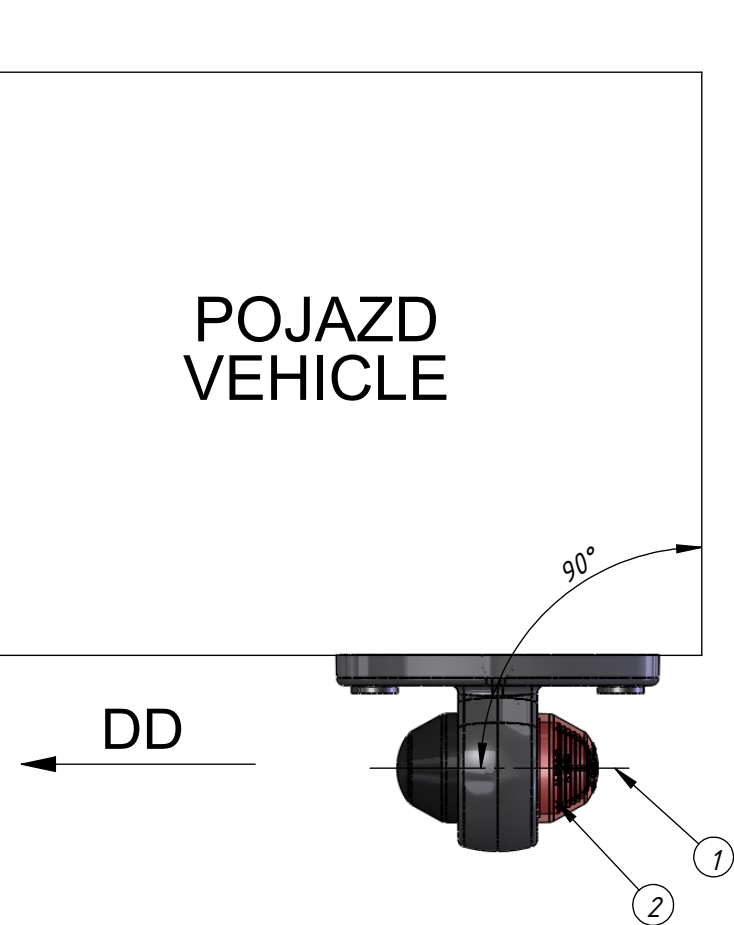
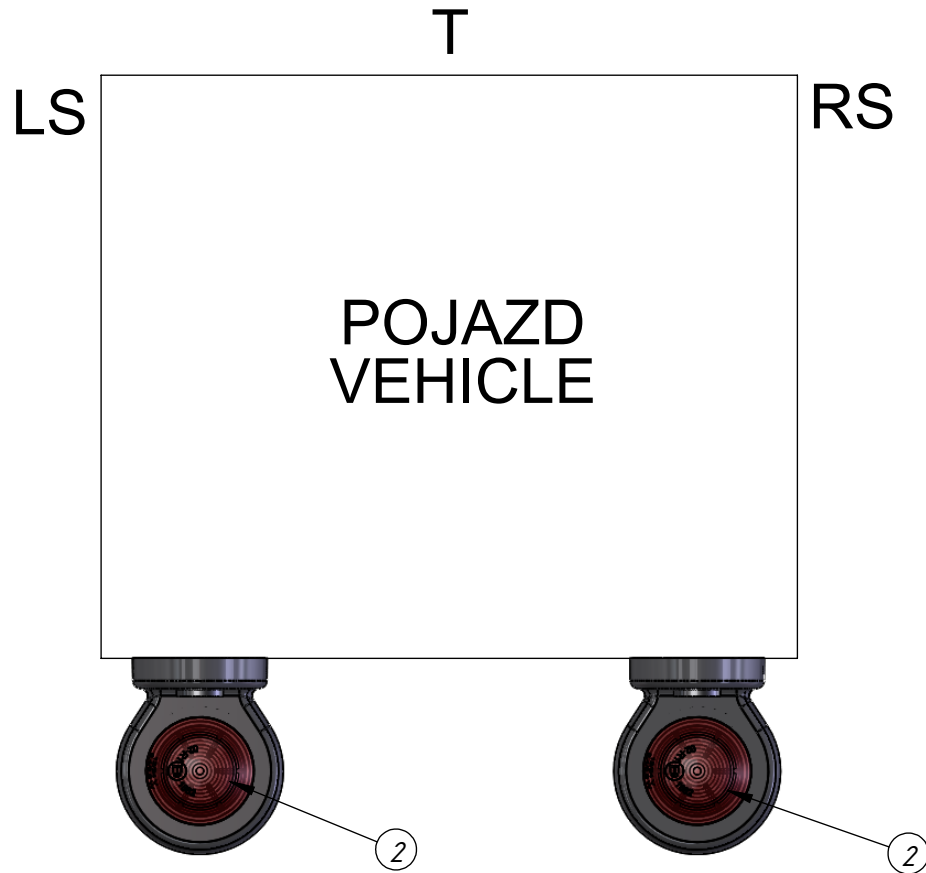
REAR POSITION LAMP TYPE HOR 51
LAMPA POZYCYJNA TYLNA TYPU HOR 51

HORPOL Spółka Jawna J.I.A.T. Horeczy
Lipniki, ul. Lipowa 3, 86-005 Białe Błota

Drawn by: Przemysław Bosy Scale 1:2 Date: 2012-12-13 Sheet: 2/4

GEOMETRICAL POSITION ON THE VEHICLE
POZYCJA GEOMETRYCZNA NA POJEŹDZIE

VERSION 9
WERSJA 9



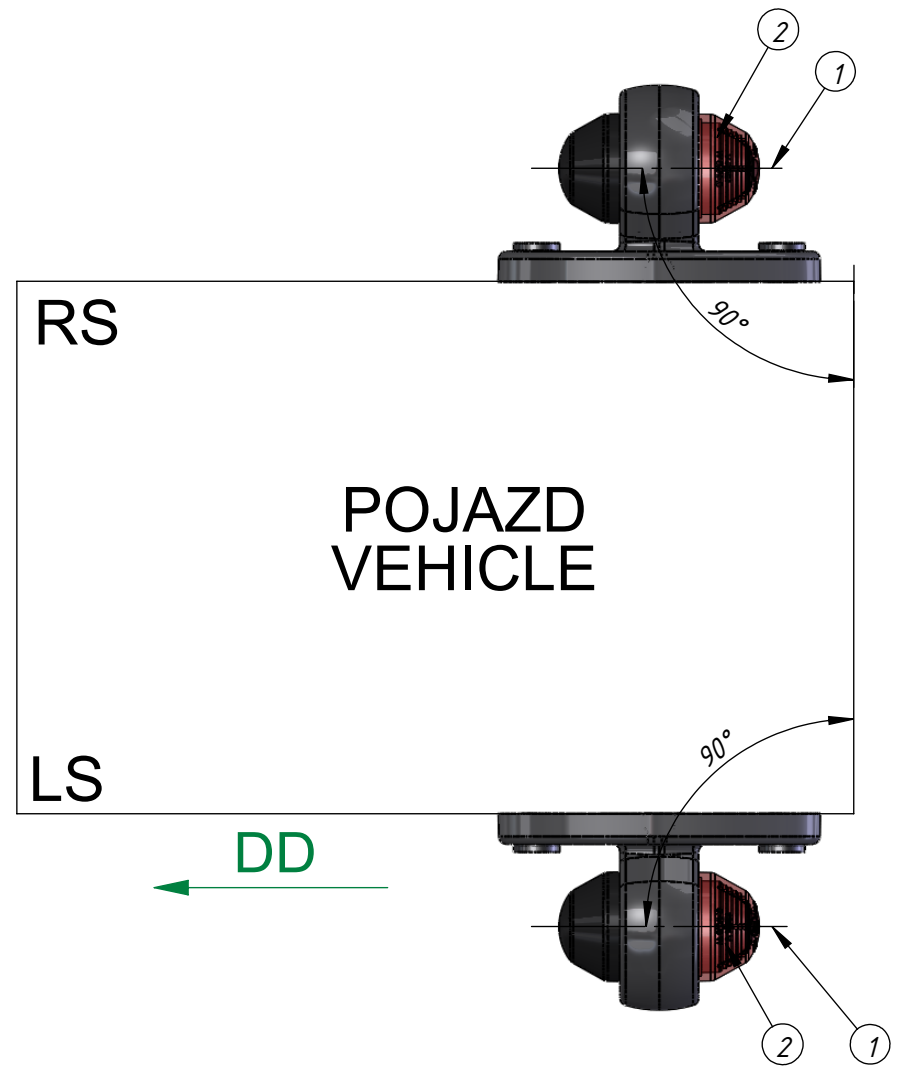
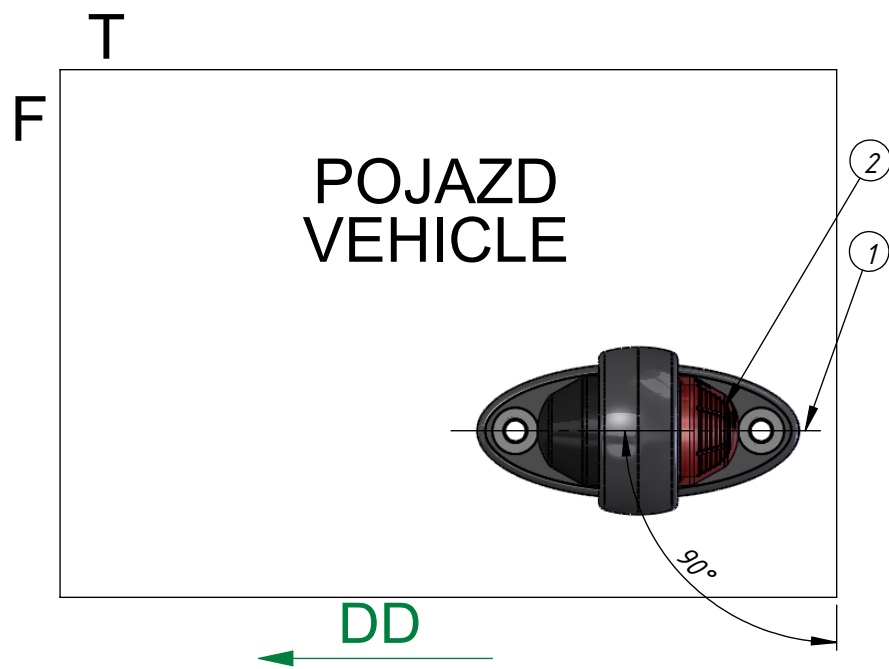
- 1- AXIS OF REFERENCE [OŚ ODNIESIENIA]
- 2 -REAR POSITION LAMP [ŚWIATŁO POZYCYJNE TYLNE]
- LS - LEFT SIDE OF THE VEHICLE [LEWA STRONA POJAZDU]
- RS - RIGHT SIDE OF THE VEHICLE [PRAWA STRONA POJAZDU]
- F - FRONT OF THE VEHICLE [PRZÓD POJAZDU]
- T - TOP OF THE VEHICLE [GÓRA POJAZDU]
- DD - DRIVING DIRECTION [KIERUNEK JAZDY]

REAR POSITION LAMP TYPE HOR 51
LAMPY POZYCYJNE TYLNE TYPU HOR 51

HORPOL Spółka Jawna J.I.A.T. Horeczy
Lipniki, ul. Lipowa 3, 86-005 Białe Błota

GEOMETRICAL POSITION ON THE VEHICLE
POZYCJA GEOMETRYCZNA NA POJEŹDZIE

VERSION 9
WERSJA 9

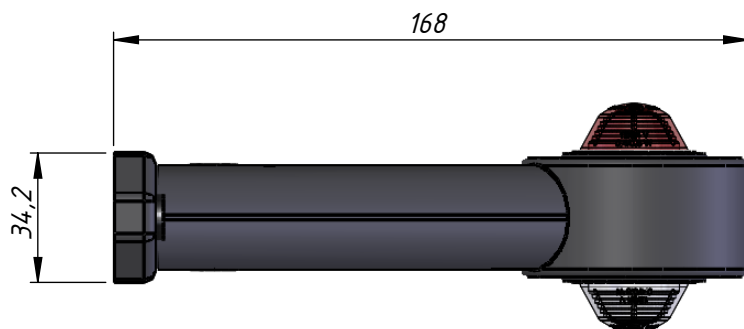
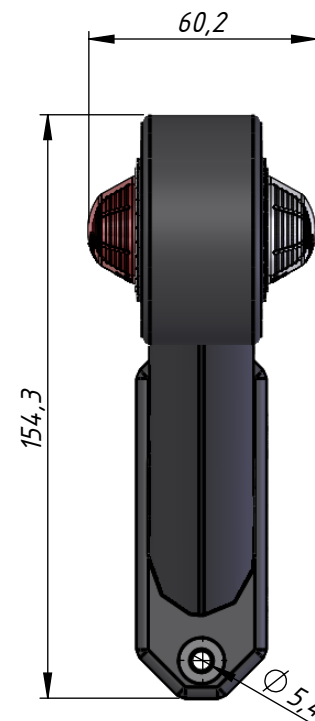
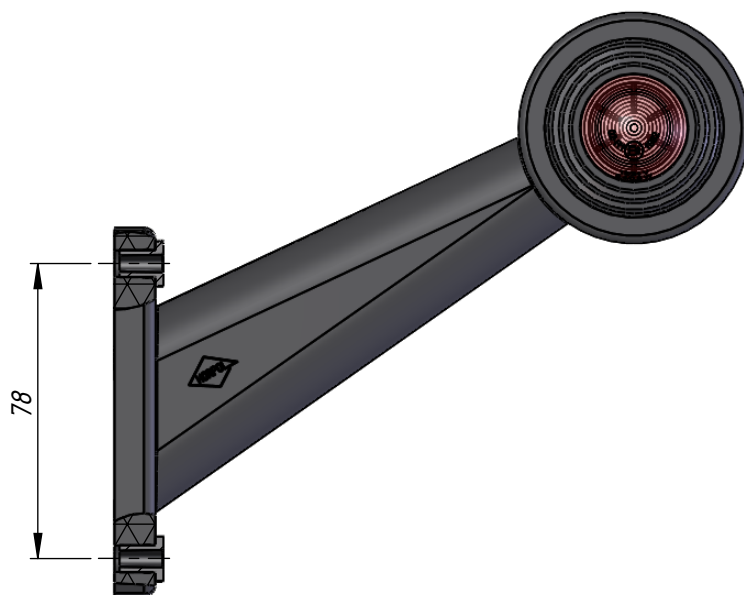


- 1- AXIS OF REFERENCE [OŚ ODNIESIENIA]
- 2 - REAR POSITION LAMP [ŚWIATŁO POZYCYJNE TYLNE]
- LS - LEFT SIDE OF THE VEHICLE [LEWA STRONA POJAZDU]
- RS - RIGHT SIDE OF THE VEHICLE [PRAWA STRONA POJAZDU]
- F - FRONT OF THE VEHICLE [PRZÓD POJAZDU]
- T - TOP OF THE VEHICLE [GÓRA POJAZDU]
- DD - DRIVING DIRECTION [KIERUNEK JAZDY]

REAR POSITION LAMP TYPE HOR 51 LAMPA POZYCYJNA TYLNA TYPU HOR 51			
HORPOL Spółka Jawna J.I.A.T. Horeczy Lipniki, ul. Lipowa 3, 86-005 Białe Błota			
Drawn by: Przemysław Bosy	Scale 1:2	Date: 2012-12-13	Sheet: 4/4

IDIA DA Exp.n.: PC12120204

VERSION 10
WERSJA 10



FRONT AND REAR POSITION LAMP TYPE HOR 51
LAMPA POZYCYJNA PRZEDNIA I TYLNA TYPU HOR 51

HORPOL Spółka Jawna J.I.A.T. Horeczy
Lipniki, ul. Lipowa 3, 86-005 Białe Błota

Drawn by: Przemysław Bosy

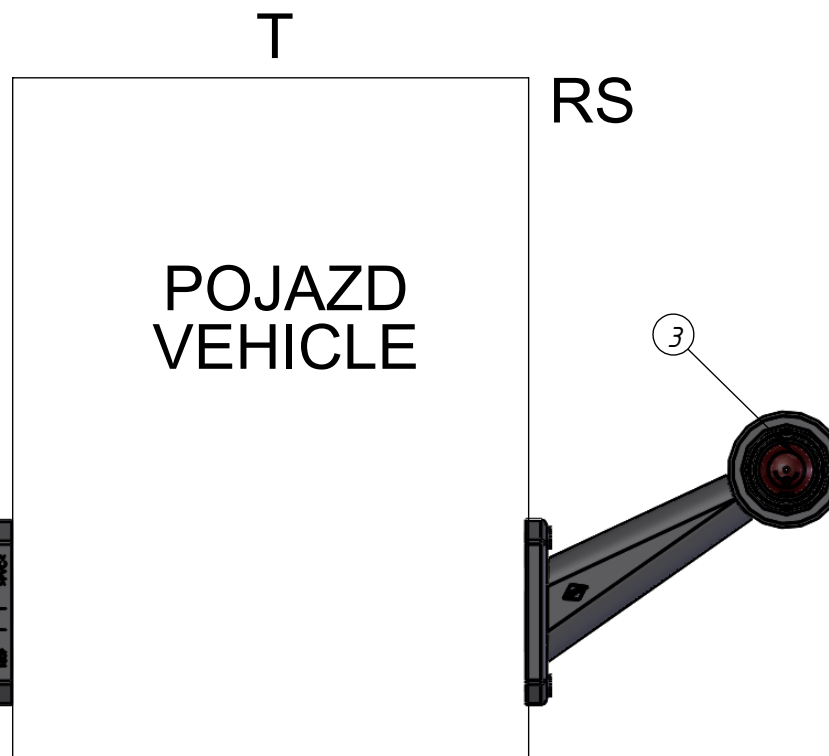
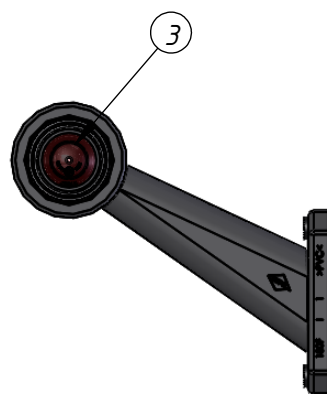
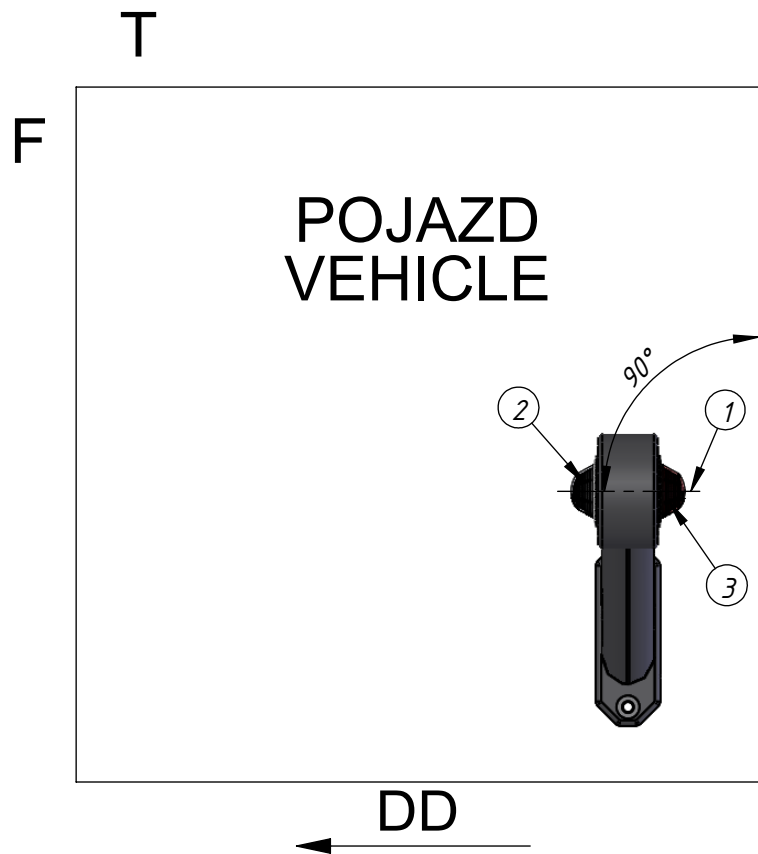
Scale 1:2

Date: 2012-12-13

Sheet: 1/3

GEOMETRICAL POSITION ON THE VEHICLE
POZYCJA GEOMETRYCZNA NA POJEJDZIE

VERSION 10
WERSJA 10



- 1- AXIS OF REFERENCE [OŚ ODNIENIA]
- 2 - FRONT POSITION LAMP [ŚWIATŁO POZYCYJNE PRZEDNIE]
- 3 - REAR POSITION LAMP [ŚWIATŁO POZYCYJNE TYLNE]
- LS - LEFT SIDE OF THE VEHICLE [LEWA STRONA POJAZDU]
- RS - RIGHT SIDE OF THE VEHICLE [PRAWA STRONA POJAZDU]
- F - FRONT OF THE VEHICLE [PRZÓD POJAZDU]
- T - TOP OF THE VEHICLE [GÓRA POJAZDU]
- DD - DRIVING DIRECTION [KIERUNEK JAZDY]

FRONT AND REAR POSITION LAMP TYPE HOR 51
LAMPA POZYCYJNA PRZEDNIA I TYLNA TYPU HOR 51

HORPOL Spółka Jawna J.I.A.T. Horeczy
Lipniki, ul. Lipowa 3, 86-005 Białe Błota

Drawn by: Przemysław Bosy

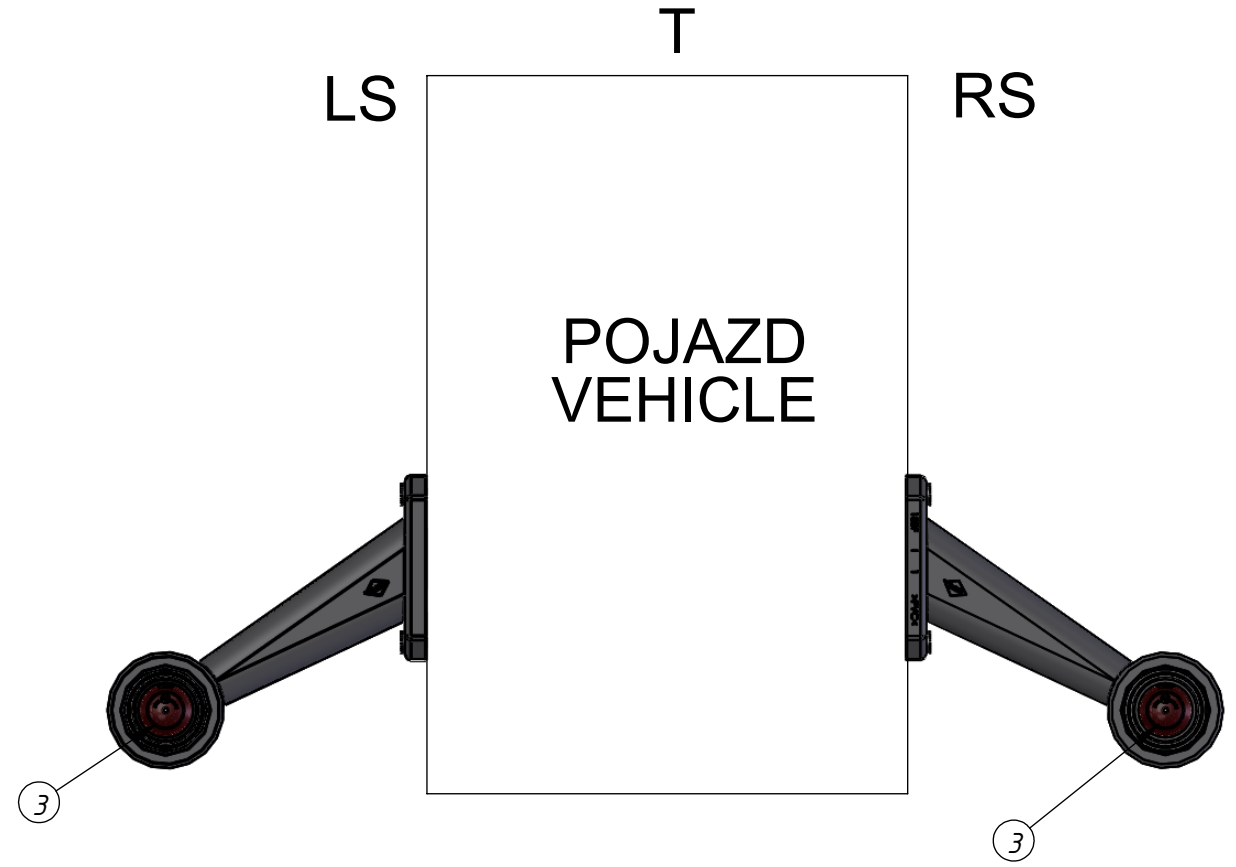
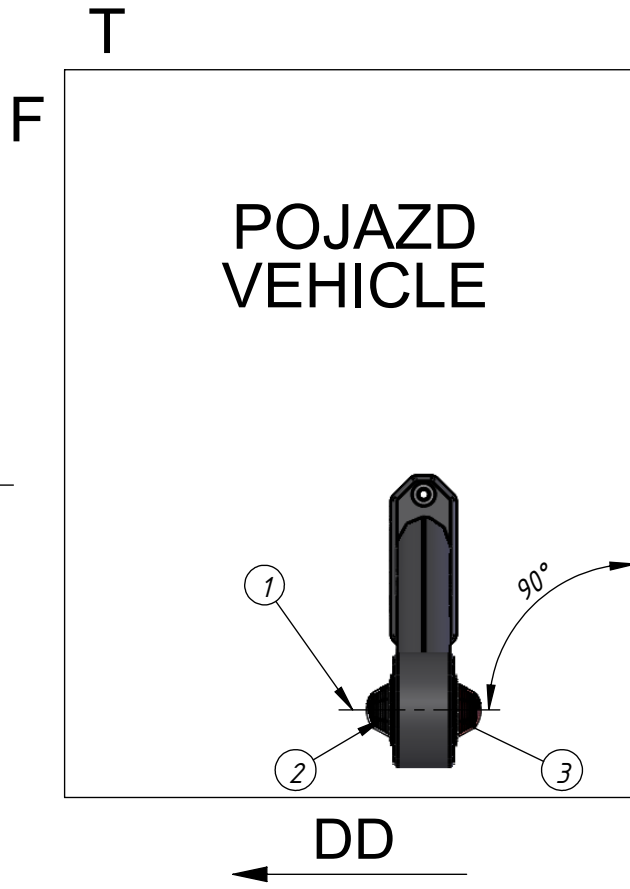
Scale 1:4

Date: 2012-12-13

Sheet: 2/3

GEOMETRICAL POSITION ON THE VEHICLE
 POZYCJA GEOMETRYCZNA NA POJEŹDZIE

VERSION 10
 WERSJA 10



- 1- AXIS OF REFERENCE [OŚ ODNIENIA]
- 2 - FRONT POSITION LAMP [ŚWIATŁO POZYCYJNE PRZEDNIE]
- 3 - REAR POSITION LAMP [ŚWIATŁO POZYCYJNE TYLNE]
- LS - LEFT SIDE OF THE VEHICLE [LEWA STRONA POJAZDU]
- RS - RIGHT SIDE OF THE VEHICLE [PRAWA STRONA POJAZDU]
- F - FRONT OF THE VEHICLE [PRZÓD POJAZDU]
- T - TOP OF THE VEHICLE [GÓRA POJAZDU]
- DD - DRIVING DIRECTION [KIERUNEK JAZDY]

FRONT AND REAR POSITION LAMP TYPE HOR 51
 LAMPA POZYCYJNA PRZEDNIA I TYLNA TYPU HOR 51

HORPOL Spółka Jawna J.I.A.T. Horeczy
 Lipniki, ul. Lipowa 3, 86-005 Białe Błota