

- 1- AXIS OF REFERENCE [OŚ ODNIESIENIA]
- 2- CENTRE OF REFERENCE [ŚRODEK ODNIESIENIA]
- 3- SIDE MARKER LAMP [ŚWIATŁO OBRYSOWE BOCZNE]
- 4- APPROVAL NUMBER [NUMER HOMOLOGACJI]
- 5- CABLE [PRZEWÓD]

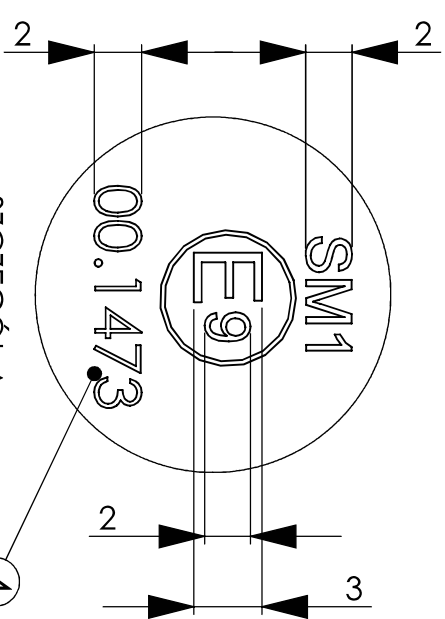
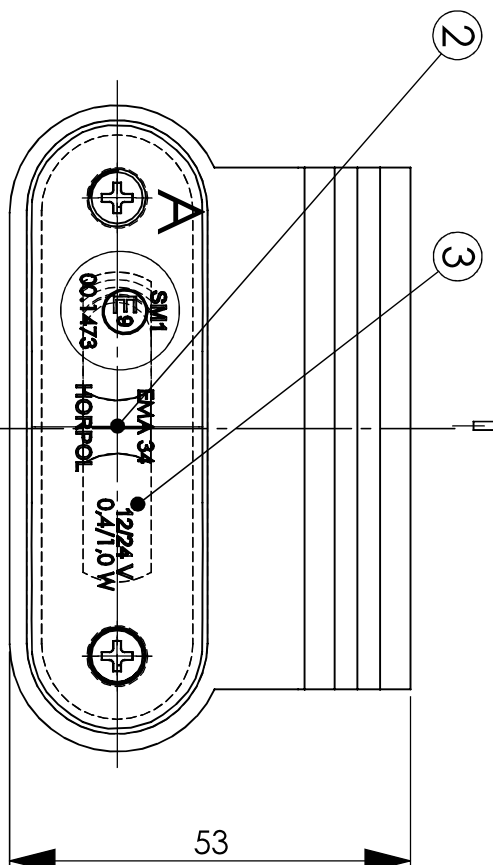
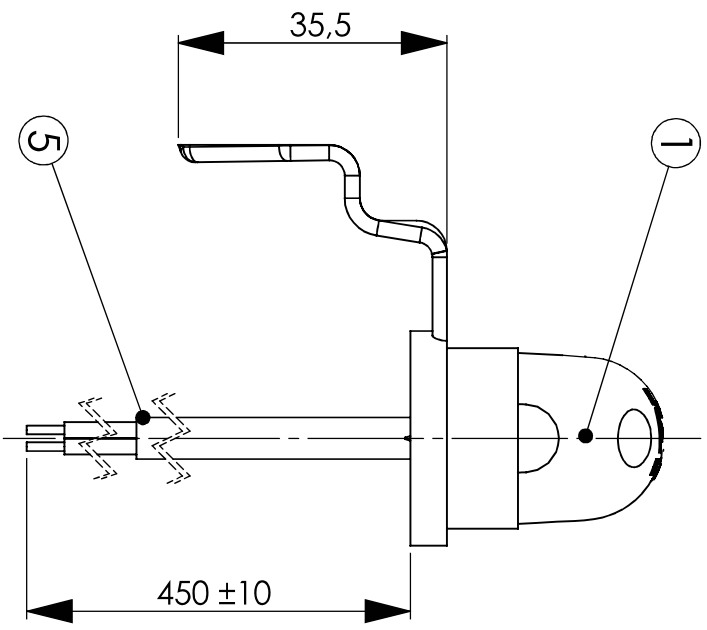
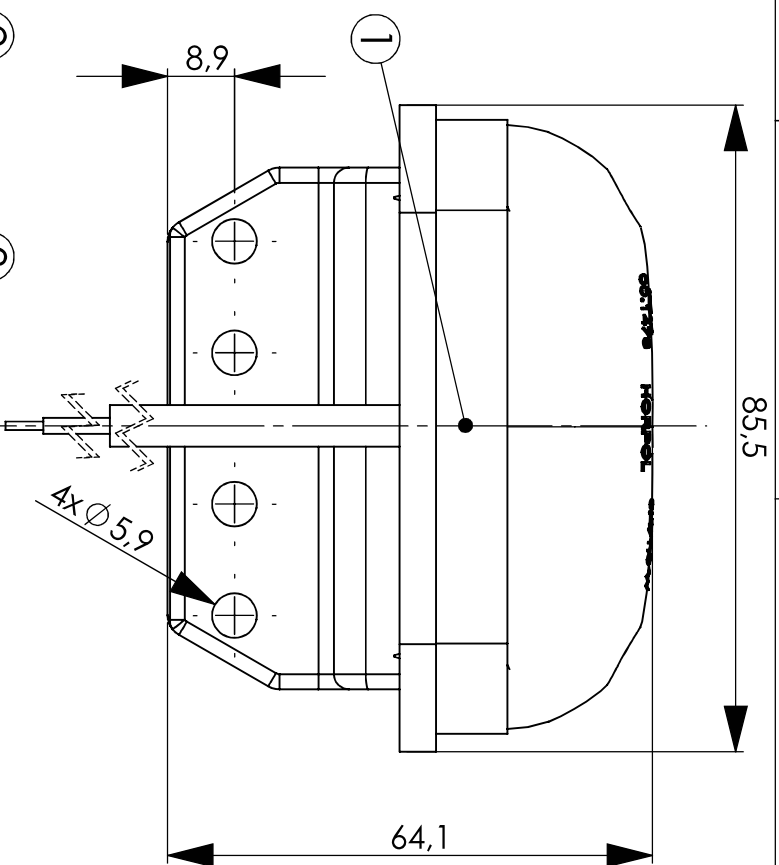
SIDE MARKER LAMP TYPE EMA 34
[LAMPA OBRYSOWA BOCZNA TYPU EMA 34]

HORPOL Spółka Jawna J.J.A.T. Horeczy
Lipniki, ul. Lipowa 3, 86-005 Biały Błota

Drawn by: Marek Cichocki

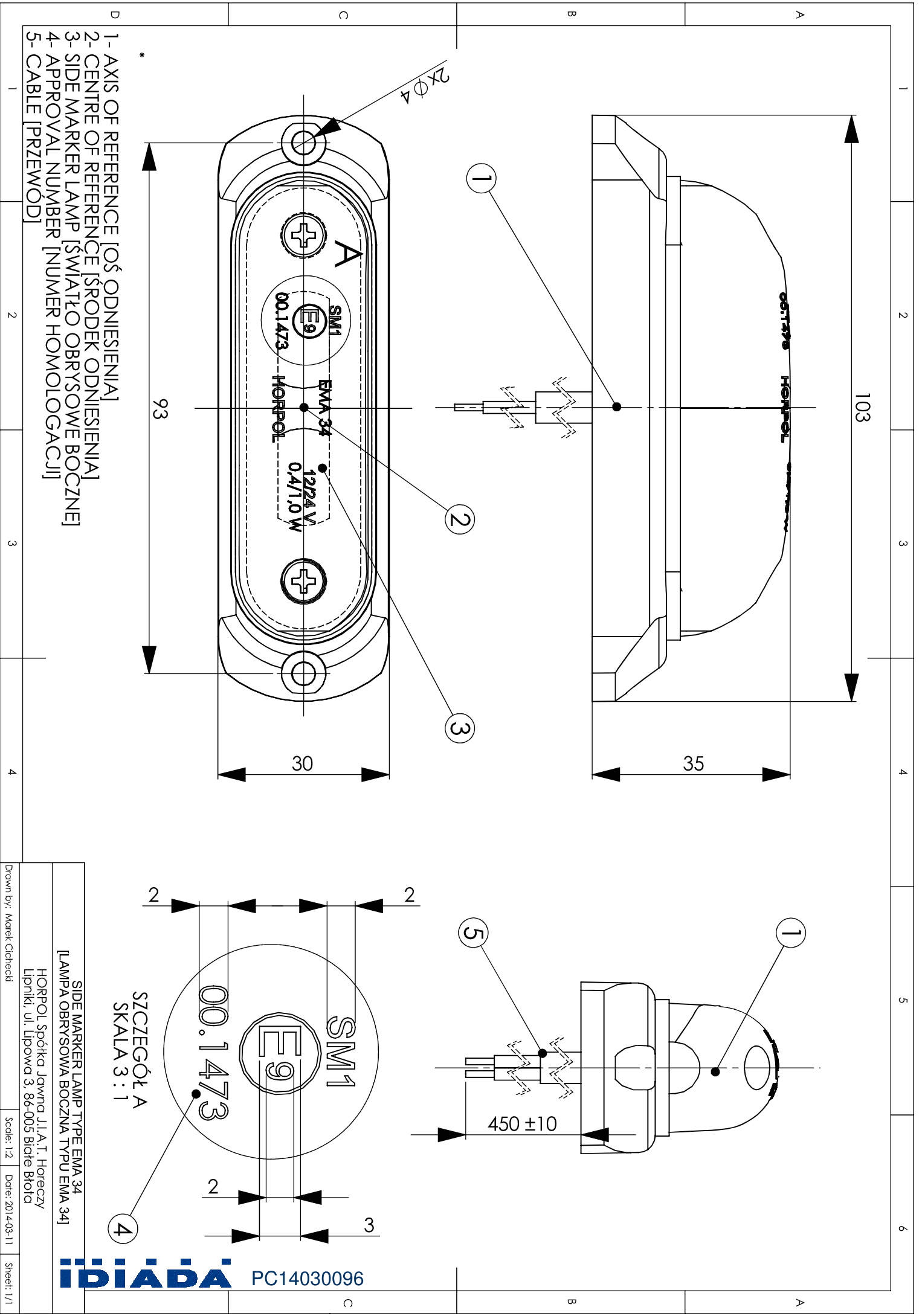
Scale: 1:2 Date: 2014-03-06

Sheet: 1/1

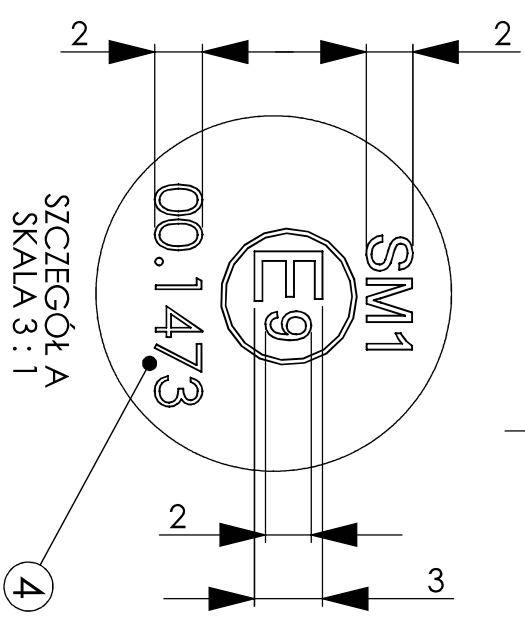


- 1- AXIS OF REFERENCE [OŚ ODNIESIENIA]
- 2- CENTRE OF REFERENCE [ŚRODEK ODNIESIENIA]
- 3- SIDE MARKER LAMP [SWIATŁO OBRYSOWE BOCZNE]
- 4- APPROVAL NUMBER [NUMER HOMOLOGACJI]
- 5- CABLE [PRZEWOD]

SIDE MARKER LAMP TYPE EMA 34
 [LAMPA OBRYSOWA BOCZNA TYPU EMA 34]
 HORPOL Spółka Jawna J.J.A.T. Horeczy
 Lipniki, ul. Lipowa 3, 86-005 Białe Błota



- D
- 1- AXIS OF REFERENCE [OŚ ODNIESIENIA]
- 2- CENTRE OF REFERENCE [ŚRODEK ODNIESIENIA]
- 3- SIDE MARKER LAMP [SWIATŁO OBRYSOWE BOCZNE]
- 4- APPROVAL NUMBER [NUMER HOMOLOGACJI]
- 5- CABLE [PRZEWÓD]

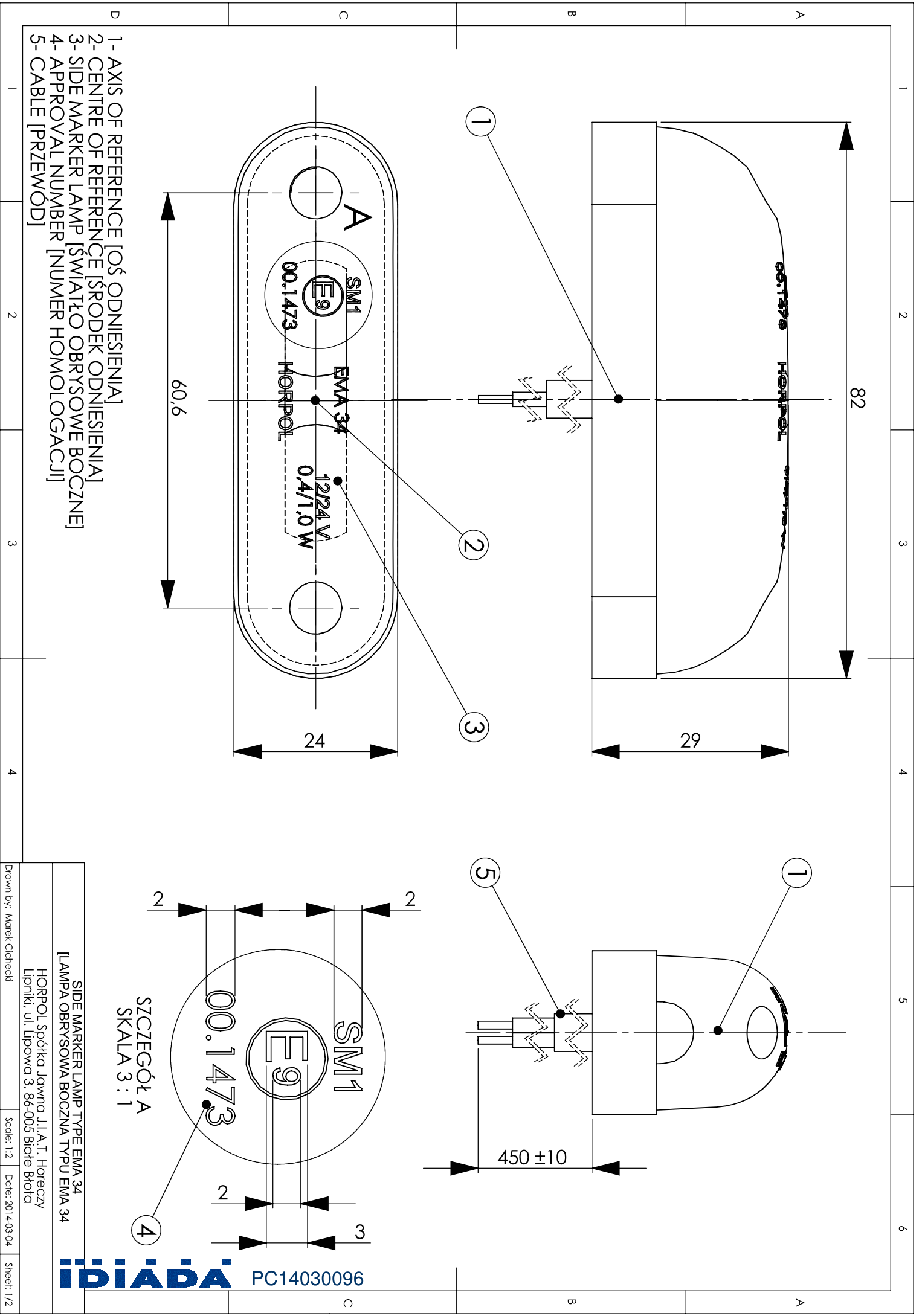


Drawn by: Marek Cichocki

Scale: 1:2

Date: 2014-03-11

Sheet: 1/1



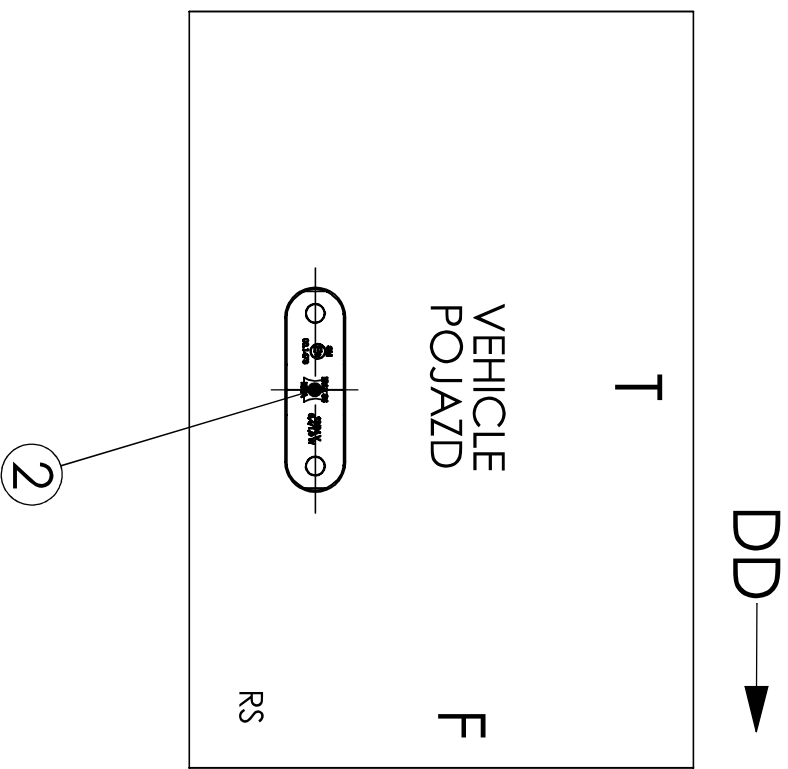
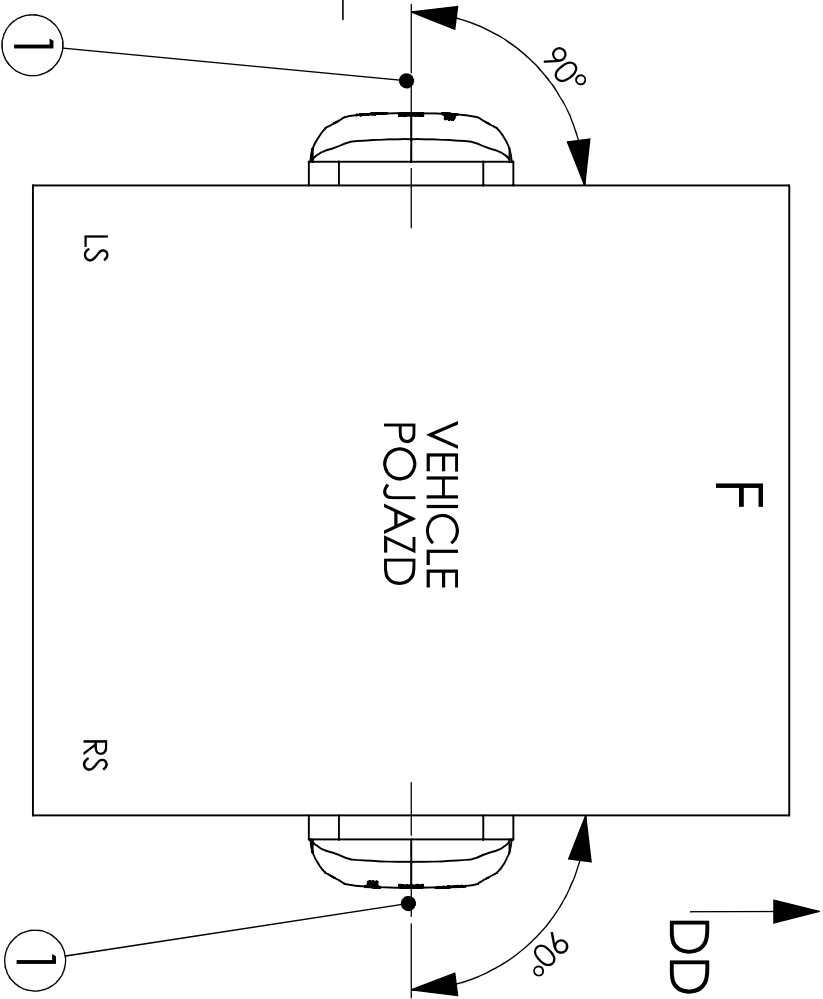
- 1- AXIS OF REFERENCE [OŚ ODNIESIENIA]
- 2- CENTRE OF REFERENCE [ŚRODEK ODNIESIENIA]
- 3- SIDE MARKER LAMP [SWIATŁO OBRYSOWE BOCZNE]
- 4- APPROVAL NUMBER [NUMER HOMOLOGACJI]
- 5- CABLE [PRZEWOD]

SZCZEGÓŁ A
SKALA 3 : 1

SIDE MARKER LAMP TYPE EMA 34
LAMPA OBRYSOWA BOCZNA TYPU EMA 34

HORPOL Spółka Jawna J.J.A.T. Horeczy
Lipniki, ul. Lipowa 3, 86-005 Białe Błota

GEOMETRICAL POSITION ON THE VEHICLE
POZYCJA GEOMETRYCZNA NA POJEŹDZIE



- 1- AXIS OF REFERENCE [Oś Odniesienia]
- 2- CENTRE OF REFERENCE [Środek Odniesienia]
- LS- LEFT SIDE OF THE VEHICLE [Lewa Strona Pojazdu]
- RS- RIGHT SIDE OF THE VEHICLE [Prawa Strona Pojazdu]
- F- FRONT OF THE VEHICLE [Przód Pojazdu]
- T- TOP OF THE VEHICLE [Góra Pojazdu]
- DD- DRIVING DIRECTION [Kierunek Jazdy]

SIDE MARKER LAMP TYPE EMA 34
[LAMPA OBRYSOWA BOCZNA TYPU EMA 34]

HORPOL Spółka Jawna J.J.A.T. Horeczy
Lipniki, ul. Lipowca 3, 86-005 Białe Błota