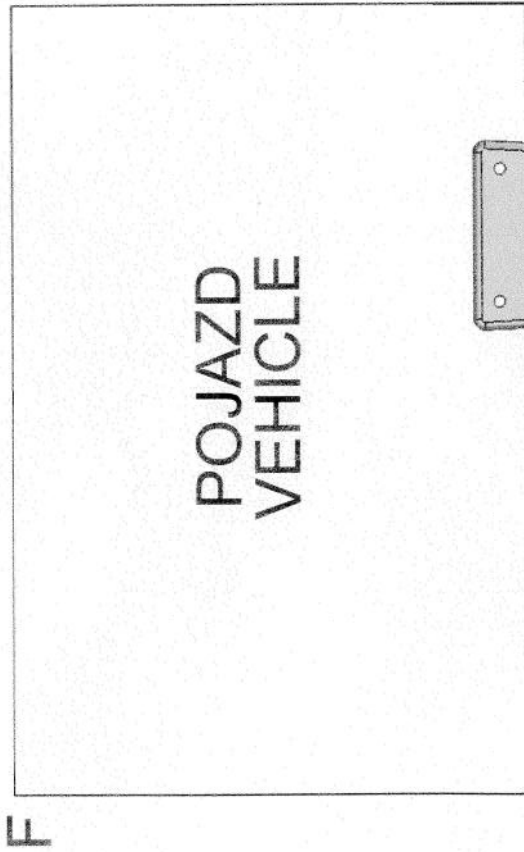


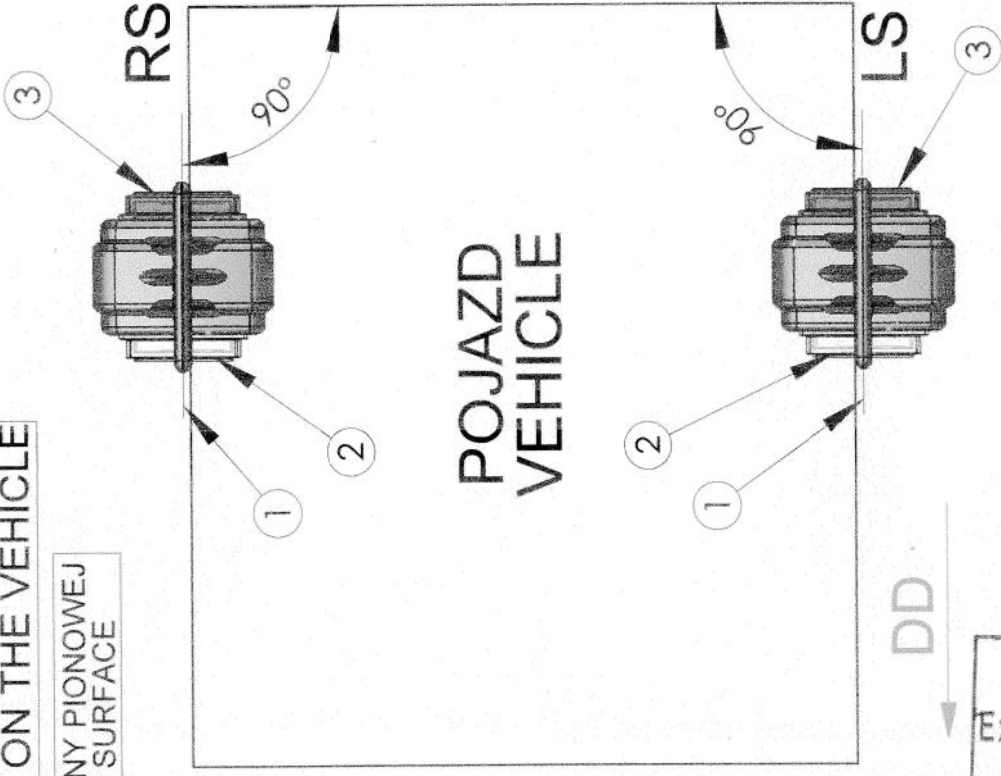
**POZYCJA GEOMETRYCZNA NA POJEŹDZIE
GEOMETRICAL POSITION ON THE VEHICLE**

**MOCOWANIE DO PŁASZCZYZNY PIONOWEJ
FIXING TO THE VERTICAL SURFACE**



- 1 - AXIS OF THE REFERENCE [OŚ ODNIESIENIA]
- 2 - FRONT POSITION LAMP [SWIATŁO POZYCYJNE PRZEDNIE]
- 3 - REAR POSITION LAMP [SWIATŁO POZYCYJNE TYLNE]
- LS - LEFT SIDE OF THE VEHICLE [LEWA STRONA POJAZDU]
- RS - RIGHT SIDE OF THE VEHICLE [PRAWA STRONA POJAZDU]
- F - FRONT OF THE VEHICLE [PRZOD POJAZDU]
- T - TOP OF THE VEHICLE [GÓRA POJAZDU]
- DD - DRIVING DIRECTION [KIERUNEK JAZDY]

**POJAZD
VEHICLE**

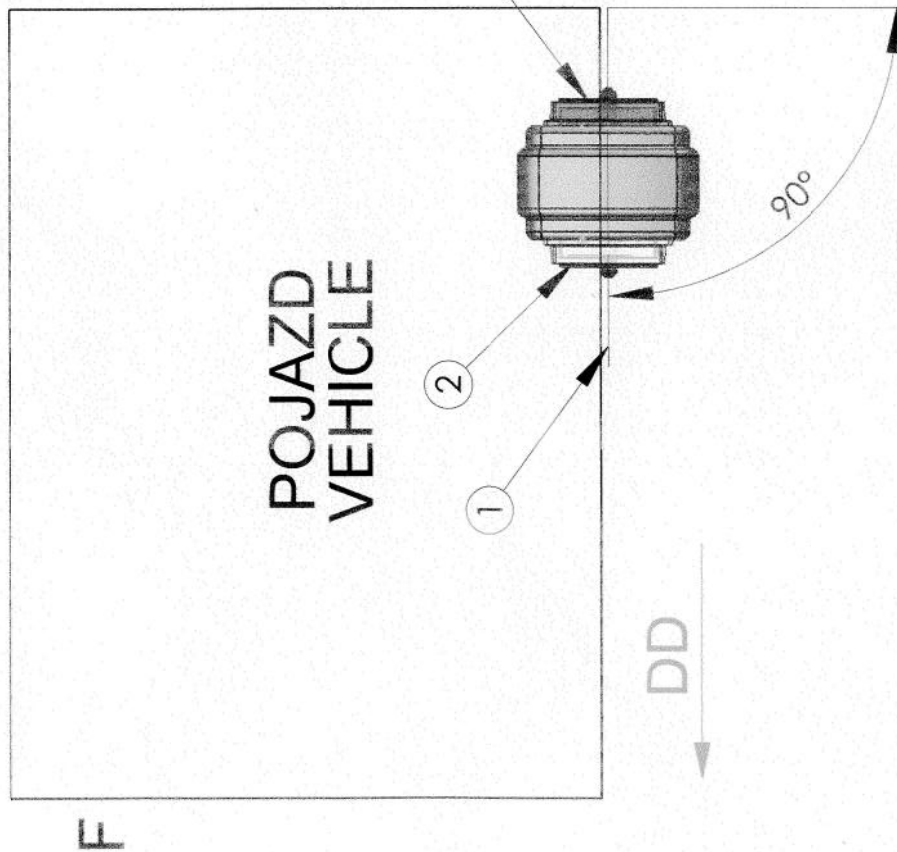


IDIADA
Exp.n.: T0710343

FRONT AND REAR POSITION LAMP TYPE HOR 44
LAMPY POZYCYJNA PRZEDNIA I TYLNA TYPU HOR 44
HORPOL Spółka Jawna J.I.A.T. Horecczy
ul. Młoda 4, 86-005 Białe Błota

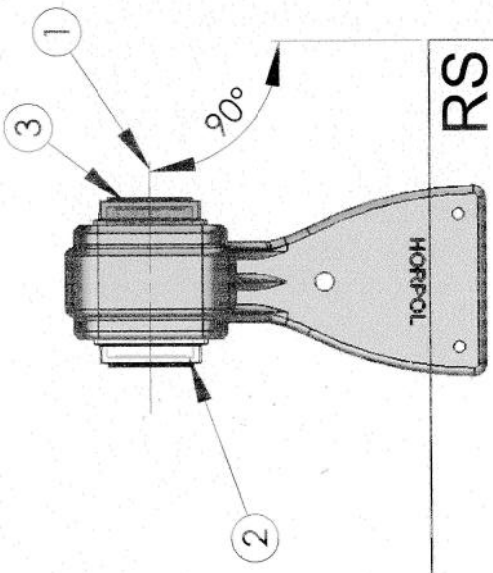
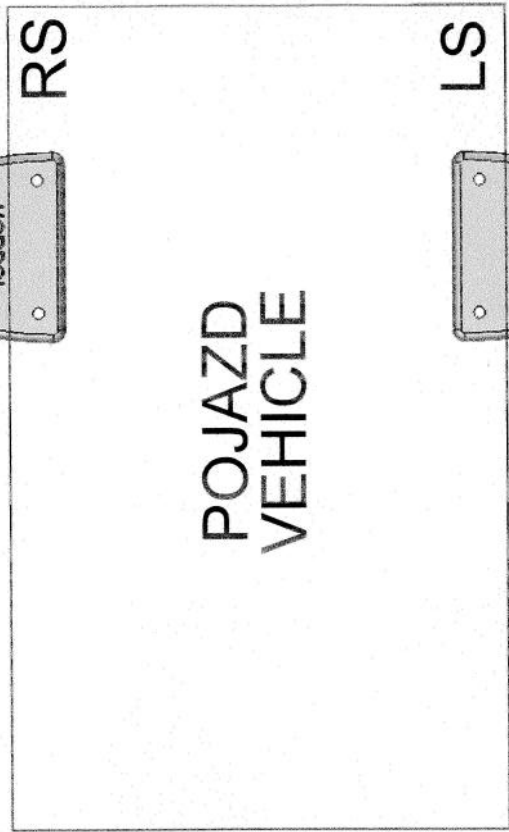
**POZYCJA GEOMETRYCZNA NA POJEŹDZIE
GEOMETRICAL POSITION ON THE VEHICLE**

**MOCOWANIE DO PŁASZCZYZNY POZIOMEJ
FIXING TO THE HORIZONTAL SURFACE**

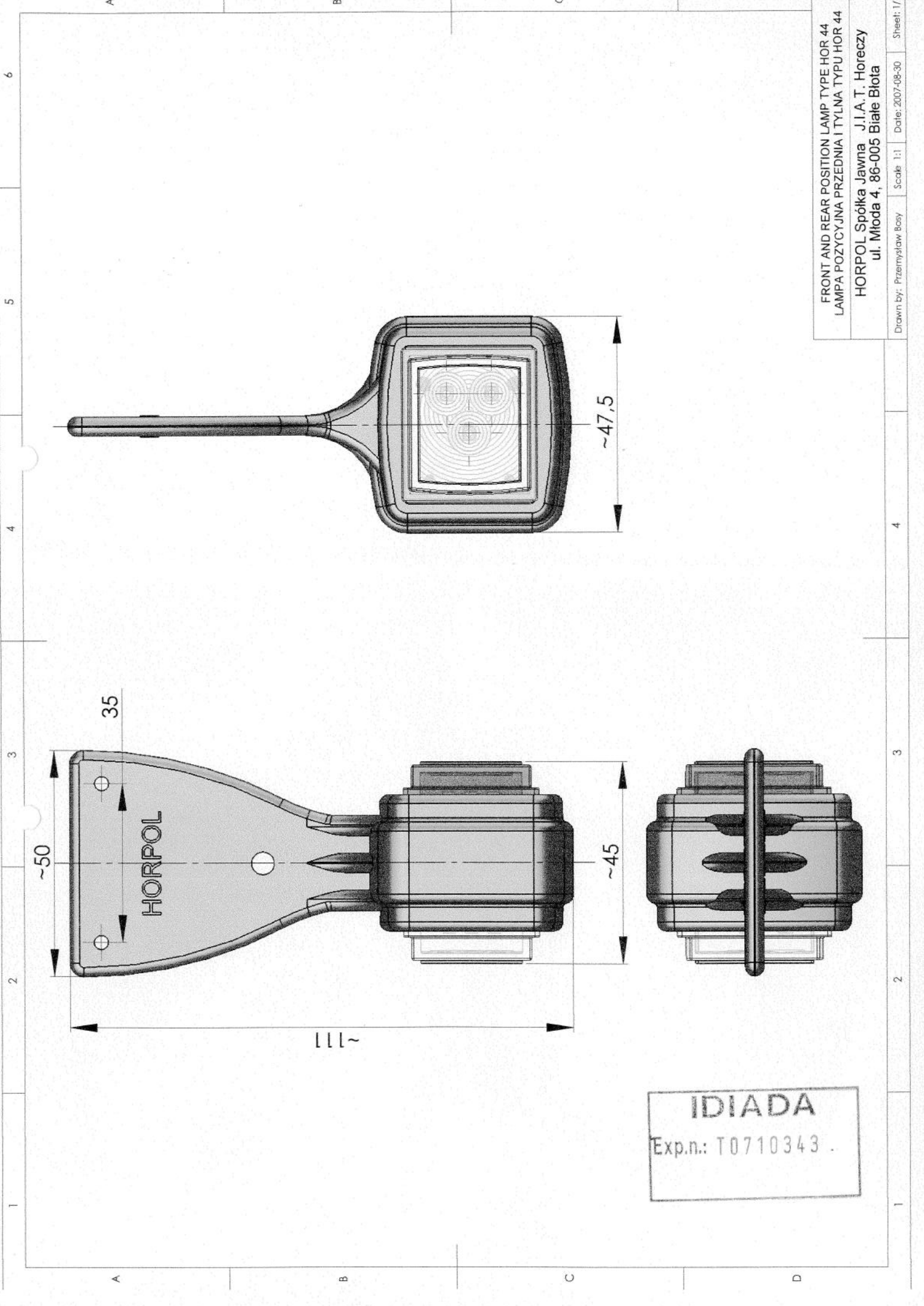


- 1 - AXIS OF THE REFERENCE [OŚ ODNIESIENIA]
- 2 - FRONT POSITION LAMP [SWIATŁO POZYCZYJNE PRZEDNIE]
- 3 - REAR POSITION LAMP [SWIATŁO POZYCZYJNE TYLNE]
- LS - LEFT SIDE OF THE VEHICLE [LEWA STRONA POJAZDU]
- RS - RIGHT SIDE OF THE VEHICLE [PRAWA STRONA POJAZDU]
- F - FRONT OF THE VEHICLE [PRZOD POJAZDU]
- T - TOP OF THE VEHICLE [GÓRA POJAZDU]
- DD - DRIVING DIRECTION [KIERUNEK JAZDY]

IDIADA
Exp.n.: T0710343



FRONT AND REAR POSITION LAMP TYPE HOR 44
LAMPY POZYCZYJNA PRZEDNIA I TYLNA TYPU HOR 44
HORPOL Spółka Jawna J.I.A.T. Horecczy
ul. Młoda 4, 86-005 Białe Błota



HORPOL

IDIADA

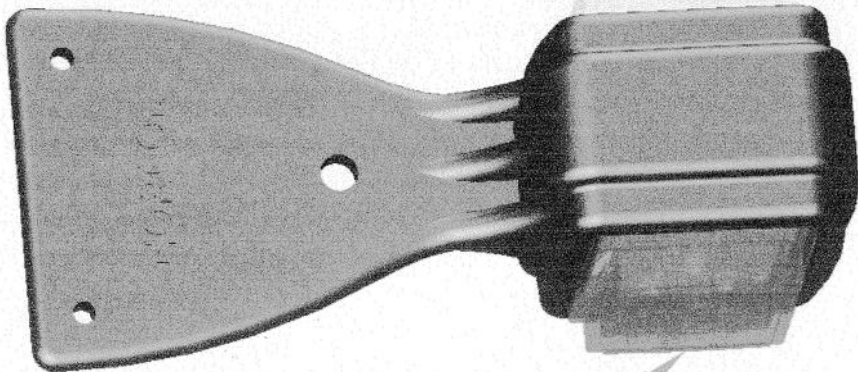
Exp.n.: T0710343 .

FRONT AND REAR POSITION LAMP TYPE HOR 44
LAMPY POZYCYJNA PRZEDNIA I TYLNA TYPU HOR 44

HORPOL Spółka Jawna J.I.A.T. Horecchy
ul. Młoda 4, 86-005 Białe Błota

Drawn by: Przemysław Bosy Scale 1:1 Date: 2007-08-30 Sheet: 1/1

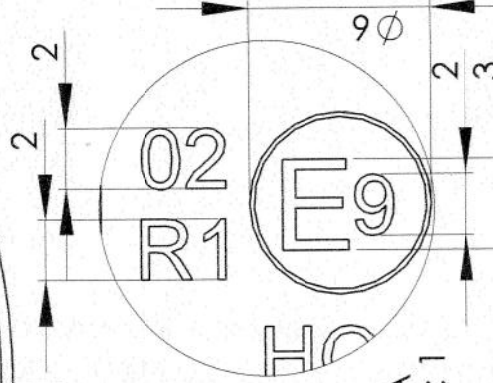
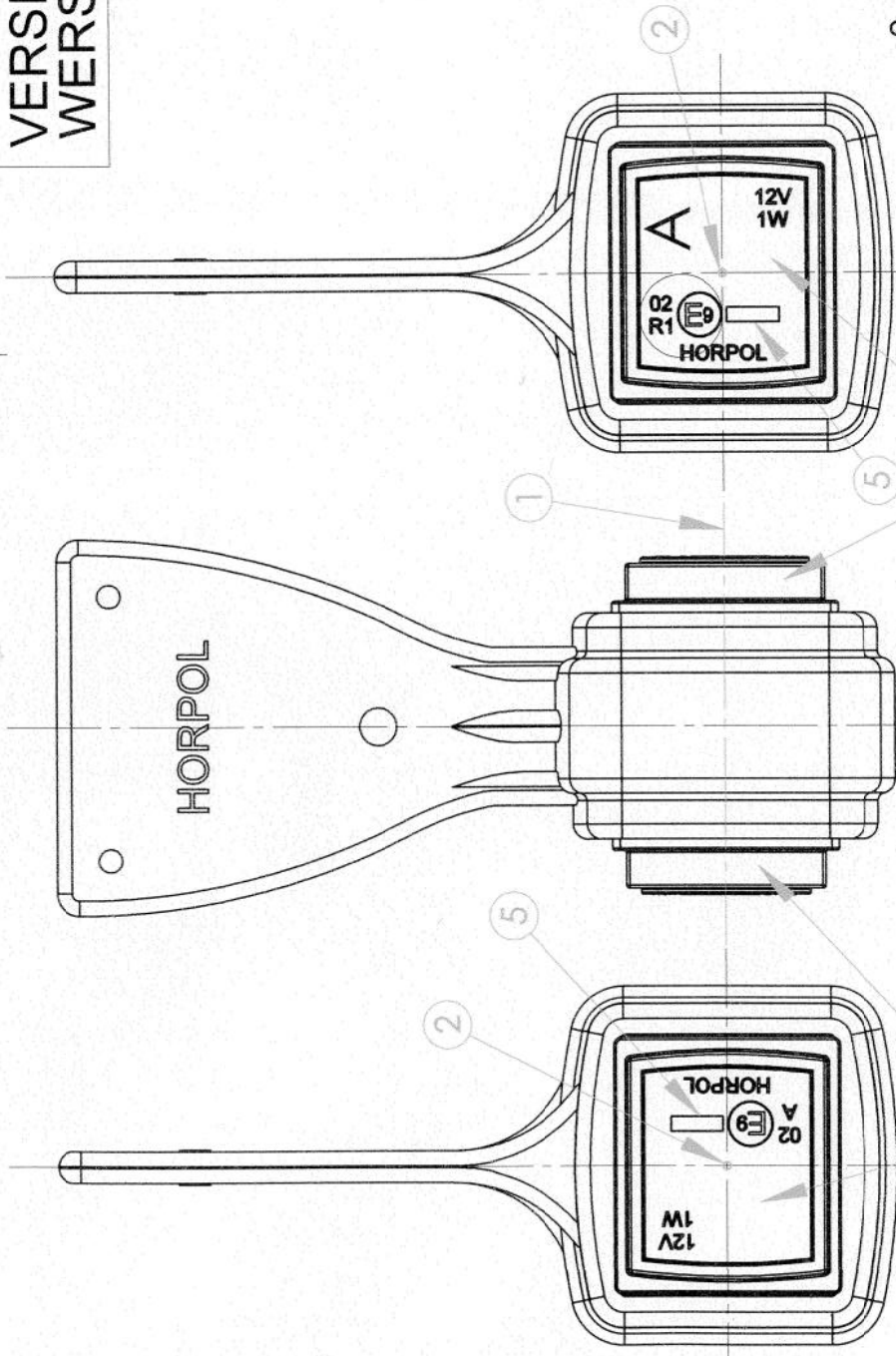
VERSION 12 V
WERSJA 12 V



- 1 - AXIS OF THE REFERENCE
[OS ODNIESIENIA]
- 2 - CENTRE OF THE REFERENCE
[SRODEK ODNIESIENIA]
- 3 - FRONT POSITION LAMP
[SWATŁO POZYCYJNE PRZEDNIE]
- 4 - REAR POSITION LAMP
[SWATŁO POZYCYJNE TYLNE]
- 5 - PLACE FOR THE APPROVAL NUMBER
[MIEJSCE NA NUMER HOMOLOGACJI]

FRONT AND REAR POSITION LAMP TYPE HOR 44
LAMPY POZYCYJNA PRZEDNIA I TYLNA TYPU HOR 44
HORPOL Spółka Jawna J.I.A.T. Horecycy
ul. Młoda 4, 86-005 Białe Błota

Drawn by: Przemysław Bosy Scale 1:1 Date: 2007-08-30 Sheet: 1/1



DETAIL A
SCALE 4:1

IDIADA
Exp.n.: T0710343

1 2 3 4 5 6 A B C D

