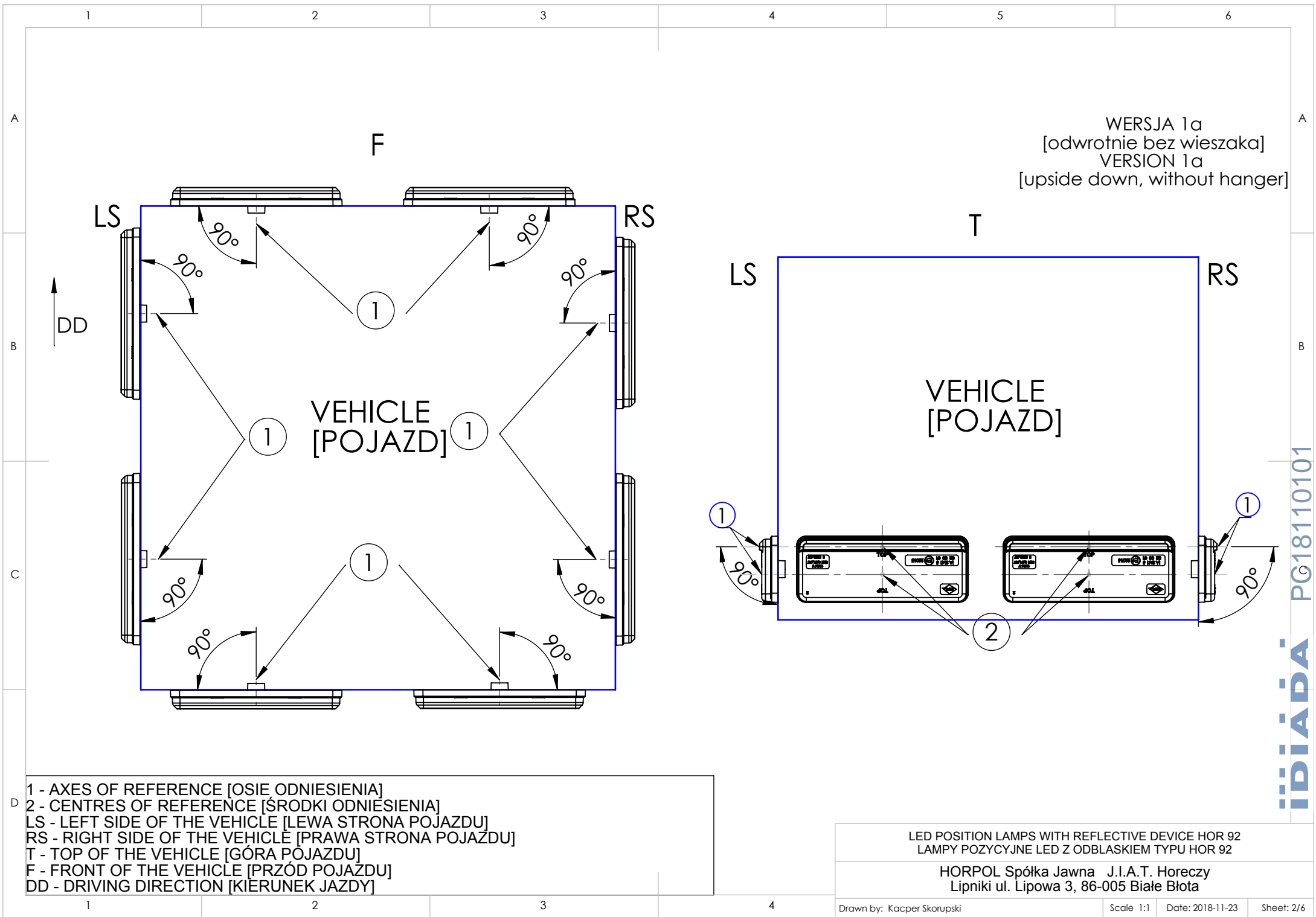


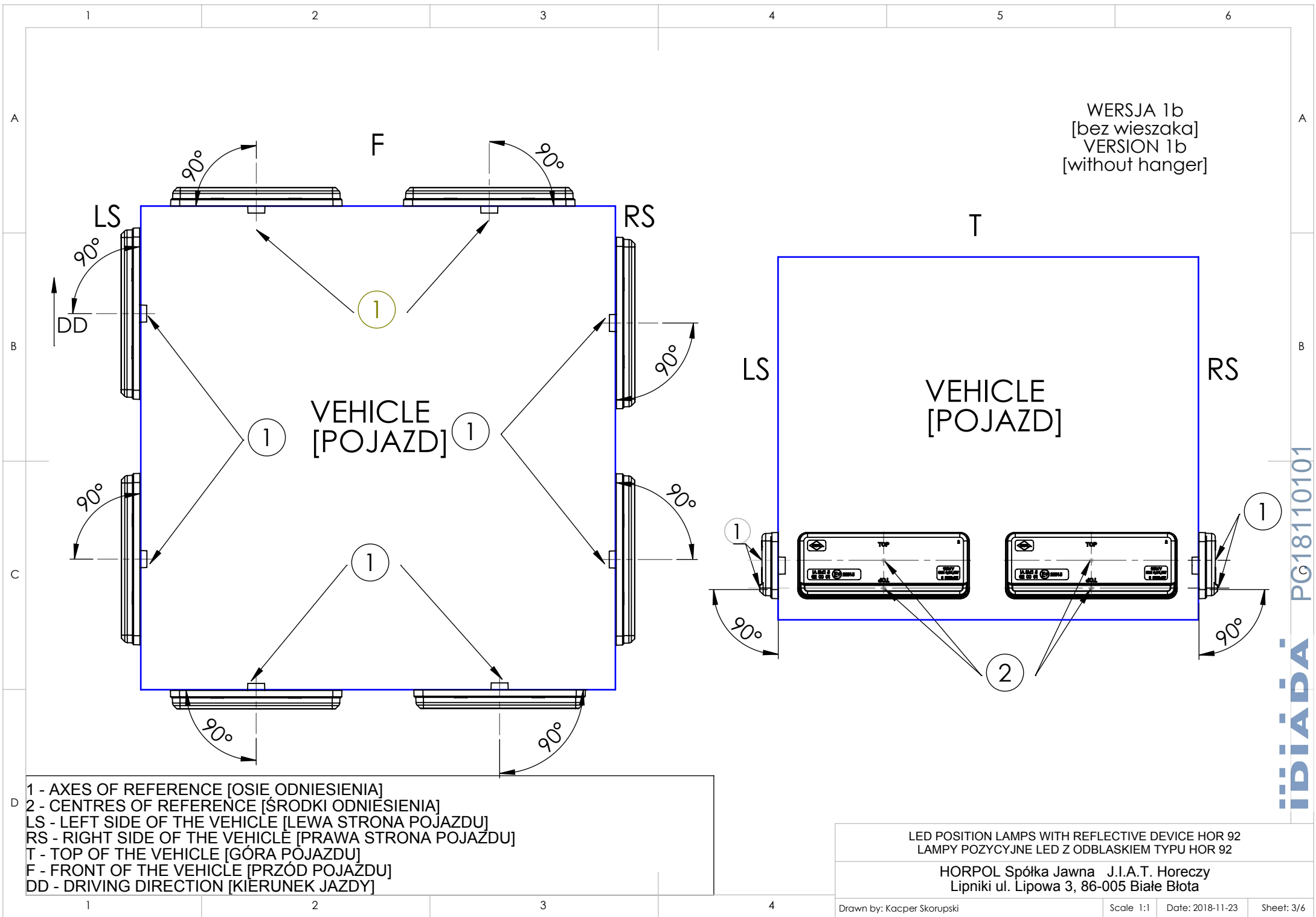
iDiADA PG18110101



WERSJA 1a
 [odwrotnie bez wieszaka]
 VERSION 1a
 [upside down, without hanger]

- 1 - AXES OF REFERENCE [OSIE ODNIESIENIA]
- 2 - CENTRES OF REFERENCE [ŚRODKI ODNIESIENIA]
- LS - LEFT SIDE OF THE VEHICLE [LEWA STRONA POJAZDU]
- RS - RIGHT SIDE OF THE VEHICLE [PRAWA STRONA POJAZDU]
- T - TOP OF THE VEHICLE [GÓRA POJAZDU]
- F - FRONT OF THE VEHICLE [PRZÓD POJAZDU]
- DD - DRIVING DIRECTION [KIERUNEK JAZDY]

iDiADA PG18110101



WERSJA 1b
 [bez wieszaka]
 VERSION 1b
 [without hanger]

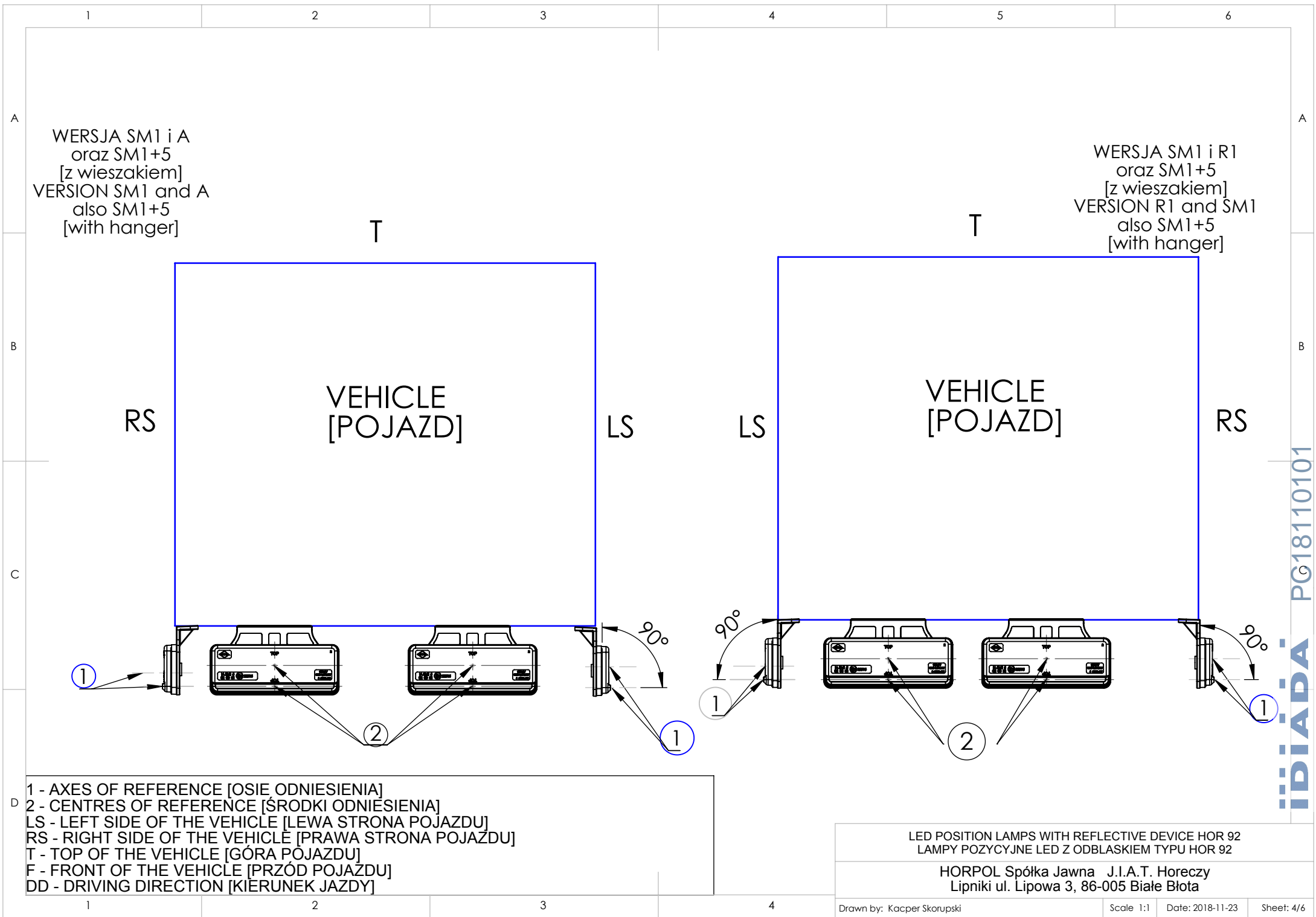
- 1 - AXES OF REFERENCE [OSIE ODNIESIENIA]
- 2 - CENTRES OF REFERENCE [ŚRODKI ODNIESIENIA]
- LS - LEFT SIDE OF THE VEHICLE [LEWA STRONA POJAZDU]
- RS - RIGHT SIDE OF THE VEHICLE [PRAWA STRONA POJAZDU]
- T - TOP OF THE VEHICLE [GÓRA POJAZDU]
- F - FRONT OF THE VEHICLE [PRZÓD POJAZDU]
- DD - DRIVING DIRECTION [KIERUNEK JAZDY]

LED POSITION LAMPS WITH REFLECTIVE DEVICE HOR 92
 LAMPY POZYCYJNE LED Z ODBŁASKIEM TYPU HOR 92

HORPOL Spółka Jawna J.I.A.T. Horeczy
 Lipniki ul. Lipowa 3, 86-005 Białe Błota

Drawn by: Kacper Skorupski Scale 1:1 Date: 2018-11-23 Sheet: 3/6

iDiADA PG18110101



WERSJA SM1 i A
 oraz SM1+5
 [z wieszakiem]
 VERSION SM1 and A
 also SM1+5
 [with hanger]

WERSJA SM1 i R1
 oraz SM1+5
 [z wieszakiem]
 VERSION R1 and SM1
 also SM1+5
 [with hanger]

VEHICLE
 [POJAZD]

VEHICLE
 [POJAZD]

RS

LS

LS

RS

- 1 - AXES OF REFERENCE [OSIE ODNIENIA]
- 2 - CENTRES OF REFERENCE [ŚRODKI ODNIENIA]
- LS - LEFT SIDE OF THE VEHICLE [LEWA STRONA POJAZDU]
- RS - RIGHT SIDE OF THE VEHICLE [PRAWA STRONA POJAZDU]
- T - TOP OF THE VEHICLE [GÓRA POJAZDU]
- F - FRONT OF THE VEHICLE [PRZÓD POJAZDU]
- DD - DRIVING DIRECTION [KIERUNEK JAZDY]

LED POSITION LAMPS WITH REFLECTIVE DEVICE HOR 92
 LAMPY POZYCYJNE LED Z ODBŁASKIEM TYPU HOR 92

HORPOL Spółka Jawna J.I.A.T. Horeczy
 Lipniki ul. Lipowa 3, 86-005 Białe Błota

1 2 3 4 5 6

A

A

WERSJA SM1 i A
oraz SM1+5
[odwrotnie z wieszakiem]
VERSION SM1 and A
also SM1+5
[upside down with hanger]

WERSJA SM1 i R1
oraz SM1+5
[odwrotnie z wieszakiem]
VERSION SM1 and R1
also SM1+5
[upside down with hanger]

T

T

B

B

RS

VEHICLE
[POJAZD]

LS

LS

VEHICLE
[POJAZD]

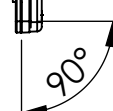
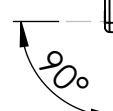
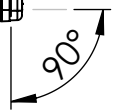
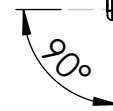
RS

1

1

1

1



2

2

D
1 - AXES OF REFERENCE [OSIE ODNIESIENIA]
2 - CENTRES OF REFERENCE [ŚRODKI ODNIESIENIA]
LS - LEFT SIDE OF THE VEHICLE [LEWA STRONA POJAZDU]
RS - RIGHT SIDE OF THE VEHICLE [PRAWA STRONA POJAZDU]
T - TOP OF THE VEHICLE [GÓRA POJAZDU]
F - FRONT OF THE VEHICLE [PRZÓD POJAZDU]
DD - DRIVING DIRECTION [KIERUNEK JAZDY]

LED POSITION LAMPS HOR 92
LAMPY POZYCYJNE LED TYPU HOR 92
HORPOL Spółka Jawna J.I.A.T. Horeczy
Lipniki ul. Lipowa 3, 86-005 Białe Błota

1 2 3 4 5 6

Drawn by: Kacper Skorupski Scale 1:1 Date: 2018-11-23 Sheet: 5/6

IDIADA PG18110101

1 2 3 4 5 6

A

A

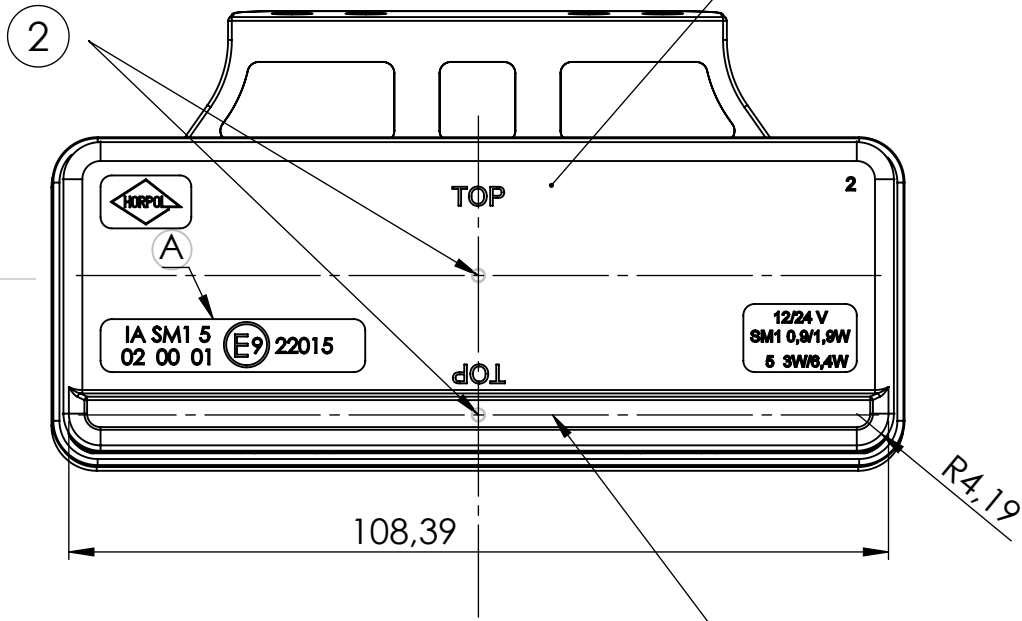
B

B

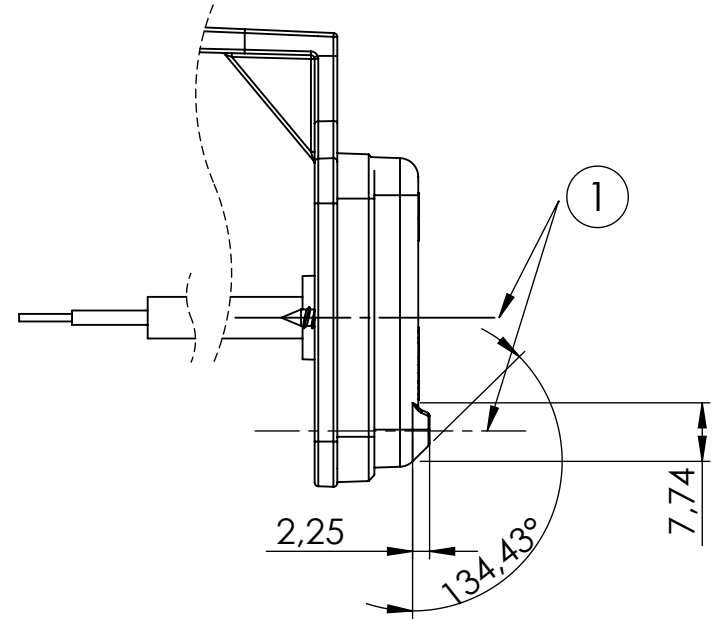
C

D

URZĄDZENIE ODBLASKOWE
REFLECTIVE DEVICE



POWIERZCHNIA ŚWIECĄCA
LIGHT EMITTING SURFACE



1 - AXE OF REFERENCE [OSIE ODNIESIENIA]
2 - CENTRE OF REFERENCE [ŚRODKI ODNIESIENIA]

POWIERZCHNIA ŚWIECĄCA Z WYMIARAMI
LIGHT EMITTING SURFACE WITH DIMENSIONS

HORPOL Spółka Jawna J.I.A.T. Horeczy
Lipniki, ul. Lipowa 3, 86-005 Białe Błota