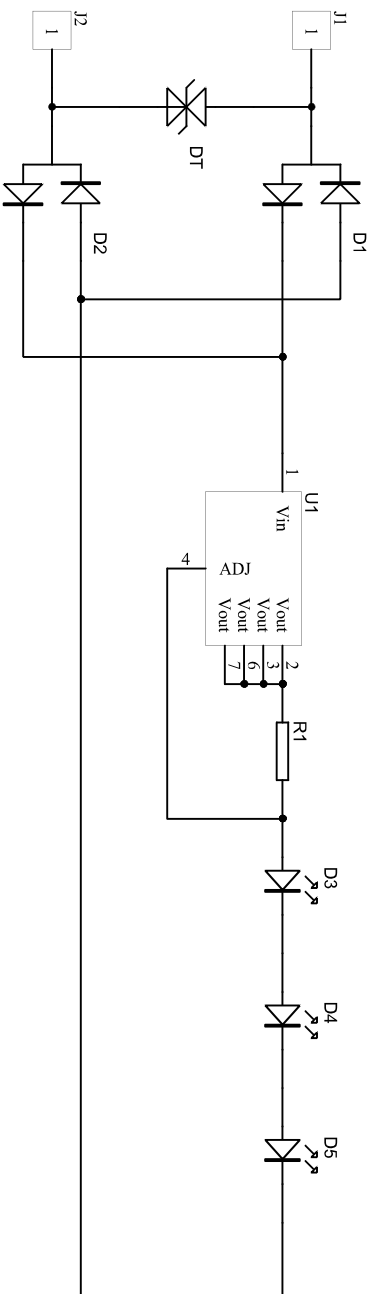


CONNECTION DIAGRAM SCHEMAT POŁĄCZENÍ



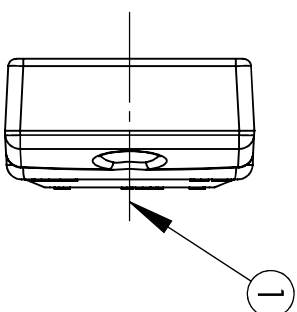
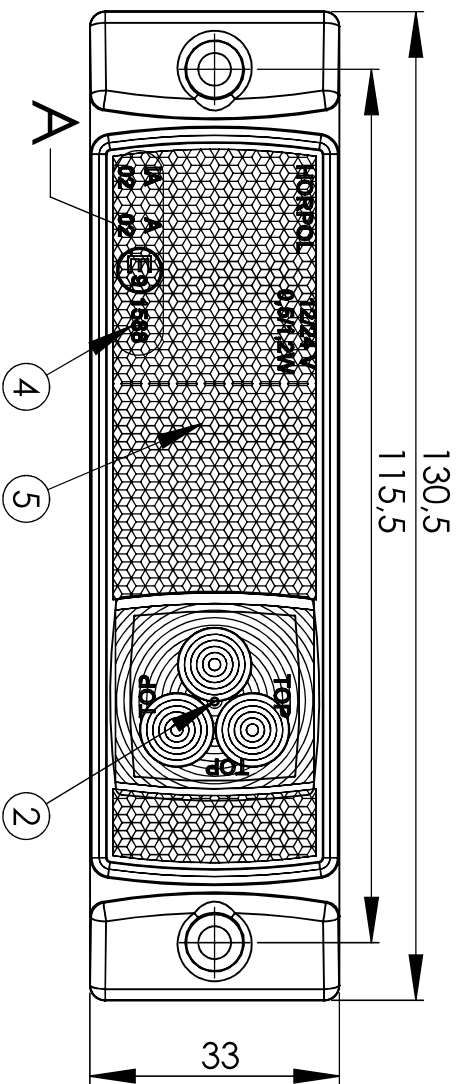
FRONT POSITION LAMP WITH RETRO REFLECTING DEVICE TYPE HOR 41/A
LAMPÁ POZICYJNÁ PRZEDNIA Z URZĄDZENIEM ODBLASKOWYM TYPU HOR 41/A

HORPOL Spółka Jawna J.I.A.T. Horeczy
Lipniki ul. Lipowa 3, 86-005 Białe Błota

Diagram by: Przemysław Borys

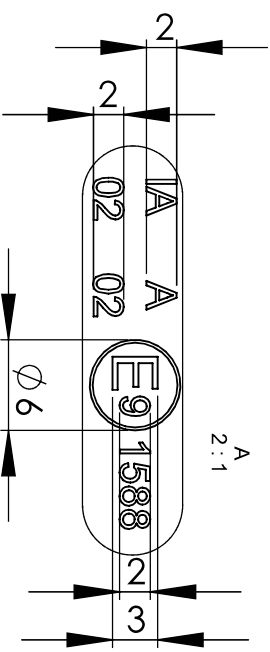
Date: 2017-09-19

Sheet 1/1



- 1 - AXIS OF THE REFERENCE
[OS ODNIESIENIA]
- 2 - CENTRE OF THE REFERENCE
[SRODEK ODNIESIENIA]
- 3 - LENS
[KLOSKI]
- 4 - APPROVAL NUMBER
[NUMER HOMOLOGACJI]
- 5 - RETROREFLECTING DEVICE
[URZADZENIE ODBLASKOWE]

DIMENSIONS OF APPROVAL MARK
WYMIARY ZNAKU HOMOLOGACJI

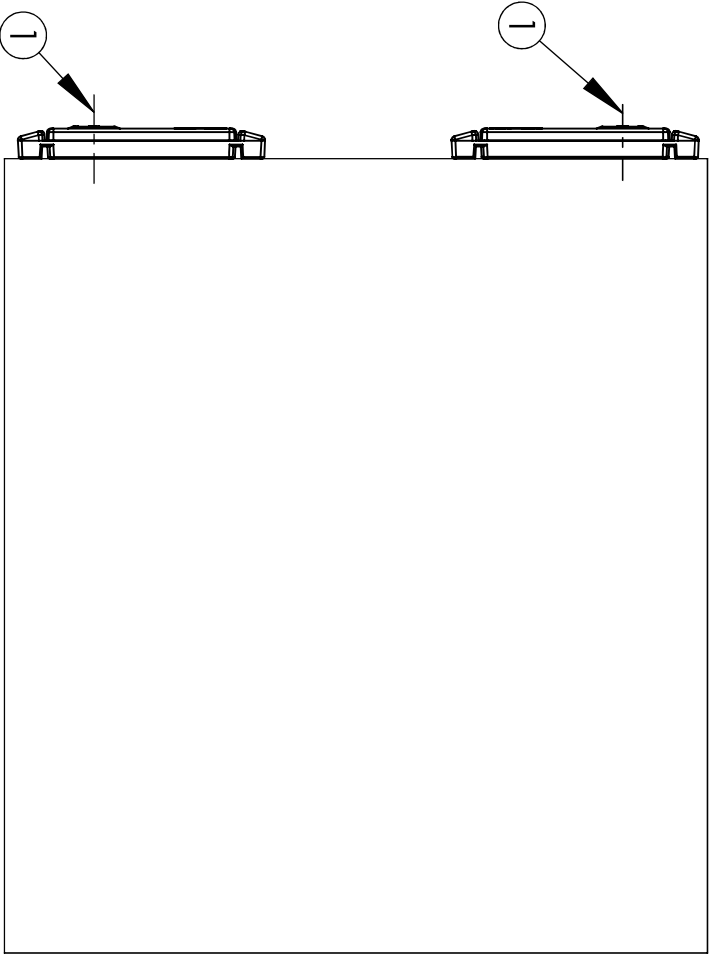
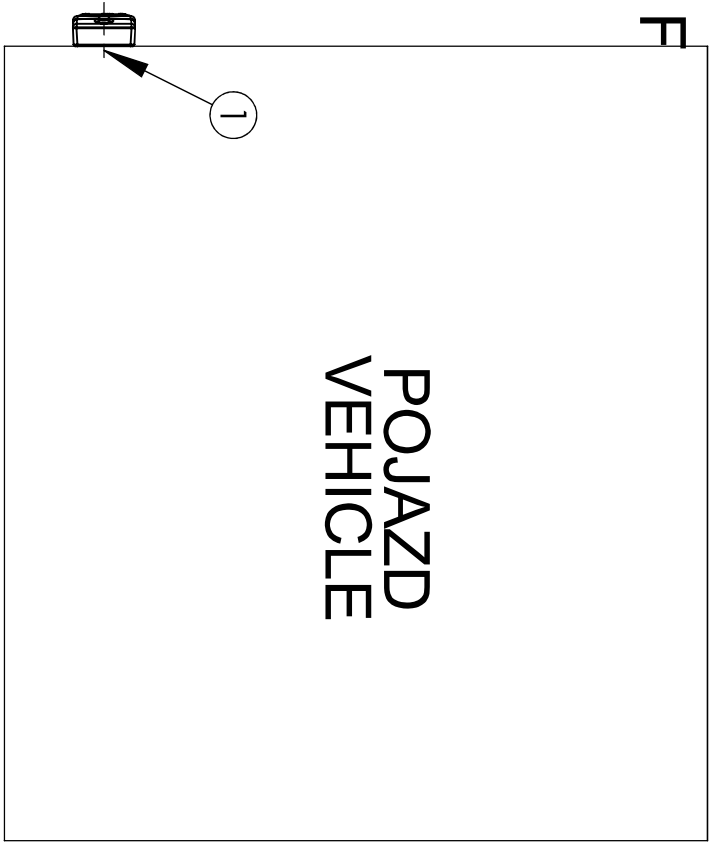


VERSION 1 WERSJA 1

FRONT POSITION LAMP WITH RETROREFLECTING
DEVICE TYPE HOR 41/A
LAMPA POZYCYJNA PRZEDNIA Z URZADZENIEM ODBLASKOWYM
TYPU HOR 41/A

HORPOL Spółka Jawna J.I.A.T. Horeczy
Lipniki ul. Lipowa 3, 86-005 Białe Błota

POZYCJA GEOMETRYCZNA NA POJEZDZIE
 GEOMETRICAL POSITION ON THE VEHICLE
 MOCOWANIE POZIOME
 HORIZONTAL FASTENING



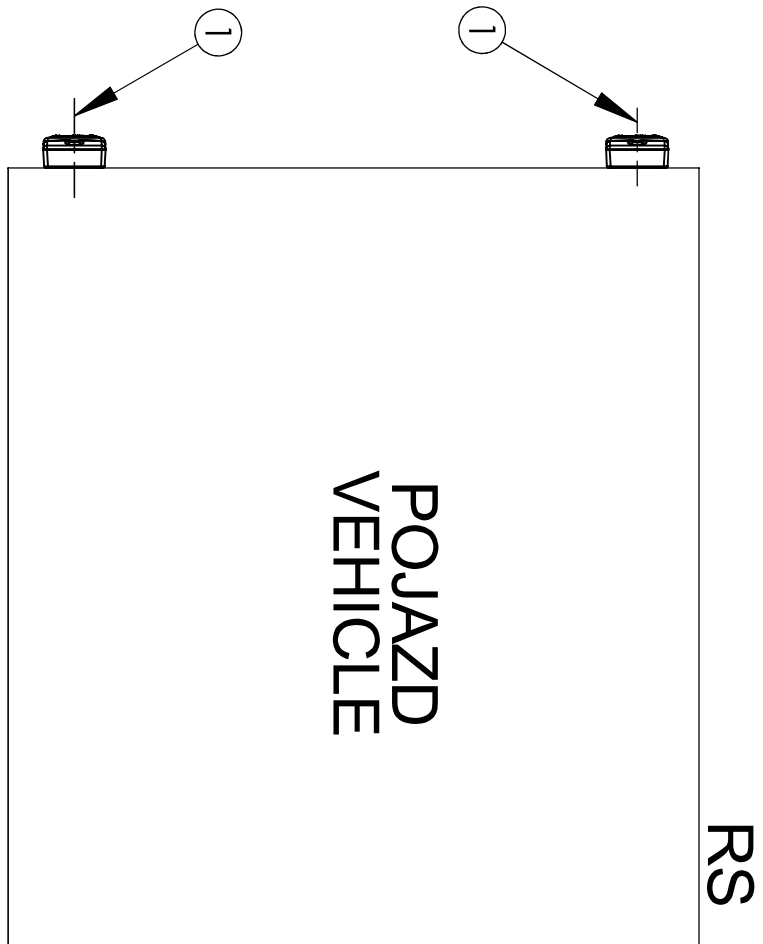
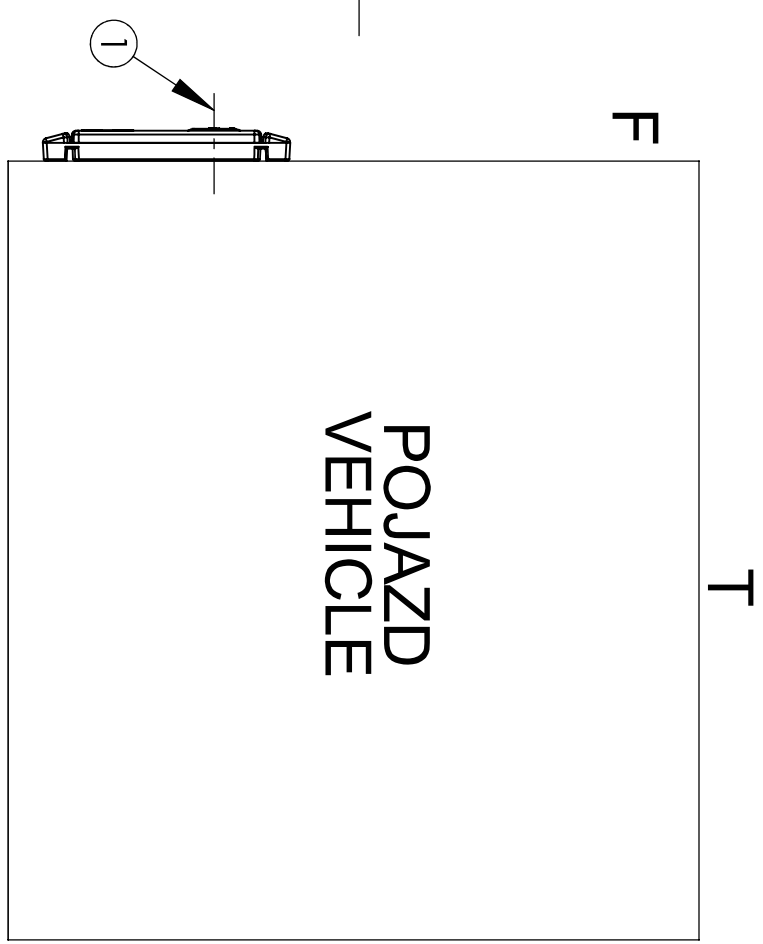
1- AXIS OF THE REFERENCE [OŚ ODNIESIENIA]
 LS - LEFT SIDE OF THE VEHICLE [LEWA STRONA POJAZDU]
 RS - RIGHT SIDE OF THE VEHICLE [PRAWA STRONA POJAZDU]
 F - FRONT OF THE VEHICLE [PRZOD POJAZDU]
 T - TOP OF THE VEHICLE [GÓRA POJAZDU]
 DD - DRIVING DIRECTION [KIERUNEK JAZDY]

VERSION 1
 WERSJA 1

FRONT POSITION LAMP WITH RETROREFLECTING
 DEVICE TYPE HOR 41/A
 LAMPA POZYCZYJNA PRZEDNIA Z URZĄDZENIEM ODBLASKOWYM
 TYPU HOR 41/A

HORPOL Spółka Jawna J.I.A.T. Horeczy
 Lipniki ul. Lipowa 3, 86-005 Białe Błota

POZYCJA GEOMETRYCZNA NA POJEZDZIE
 GEOMETRICAL POSITION ON THE VEHICLE
 MOCOWANIE PIONOWE
 VERTICAL FASTENING

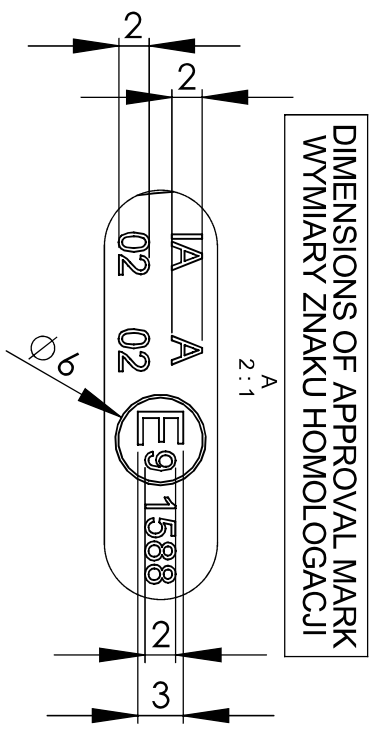
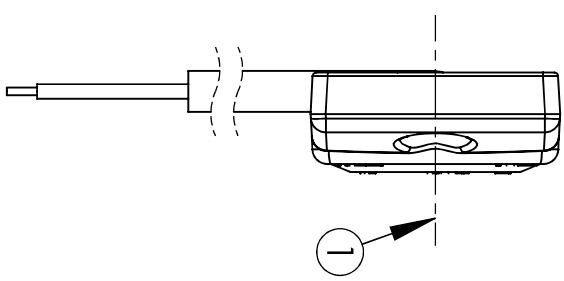
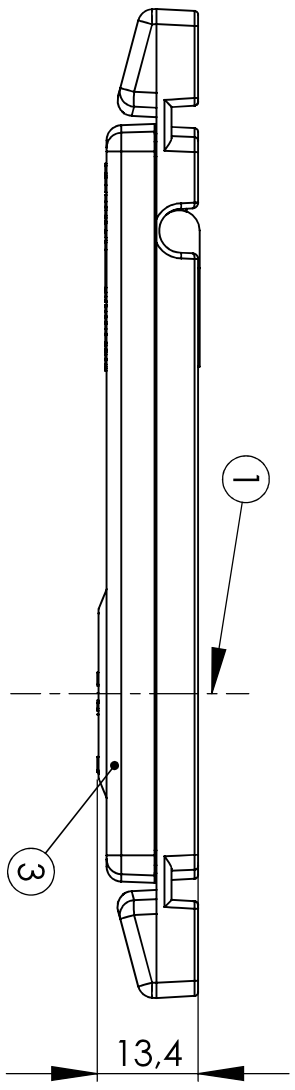
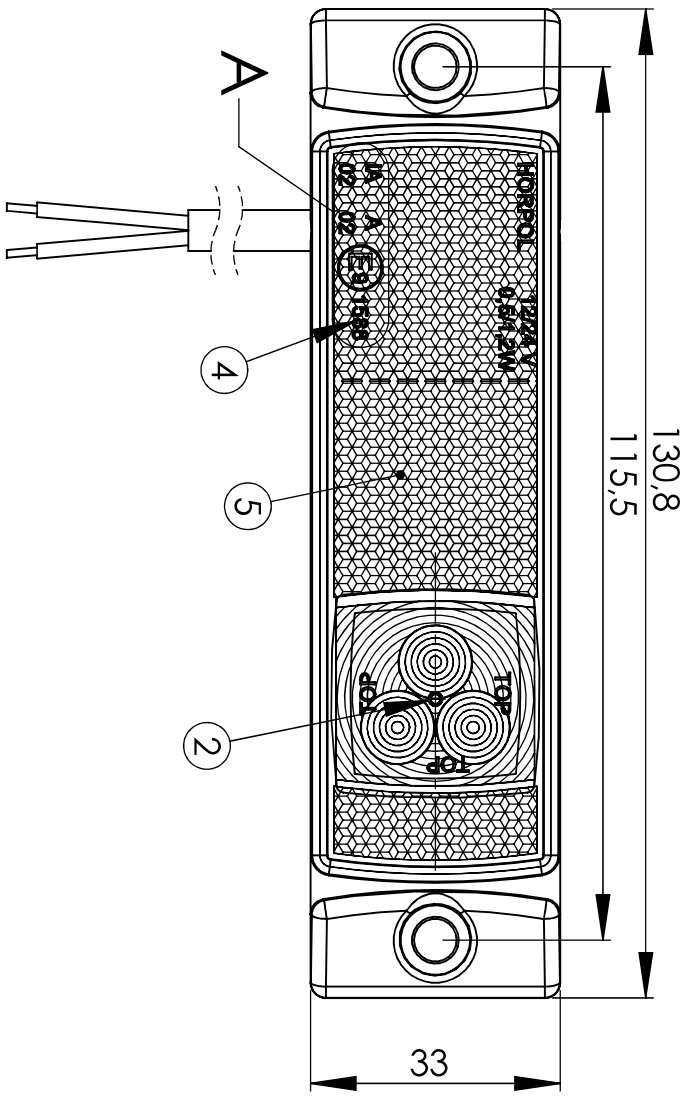


1- AXIS OF THE REFERENCE [OŚ ODNIESIENIA]
 LS - LEFT SIDE OF THE VEHICLE [LEWA STRONA POJAZDU]
 RS - RIGHT SIDE OF THE VEHICLE [PRAWA STRONA POJAZDU]
 F - FRONT OF THE VEHICLE [PRZÓD POJAZDU]
 T - TOP OF THE VEHICLE [GÓRA POJAZDU]
 DD - DRIVING DIRECTION [KIERUNEK JAZDY]

VERSION 1
 WERSJA 1

FRONT POSITION LAMP WITH RETROREFLECTING
 DEVICE TYPE HOR 41/A
 LAMPA POZYCZYJNA PRZEDNIA Z URZĄDZENIEM ODBLASKOWYM
 TYPU HOR 41/A

HORPOL Spółka Jawna J.I.A.T. Horeczy
 Lipniki ul. Lipowa 3, 86-005 Białe Błota



DIMENSIONS OF APPROVAL MARK
WYMIARY ZNAKU HOMOLOGACJI

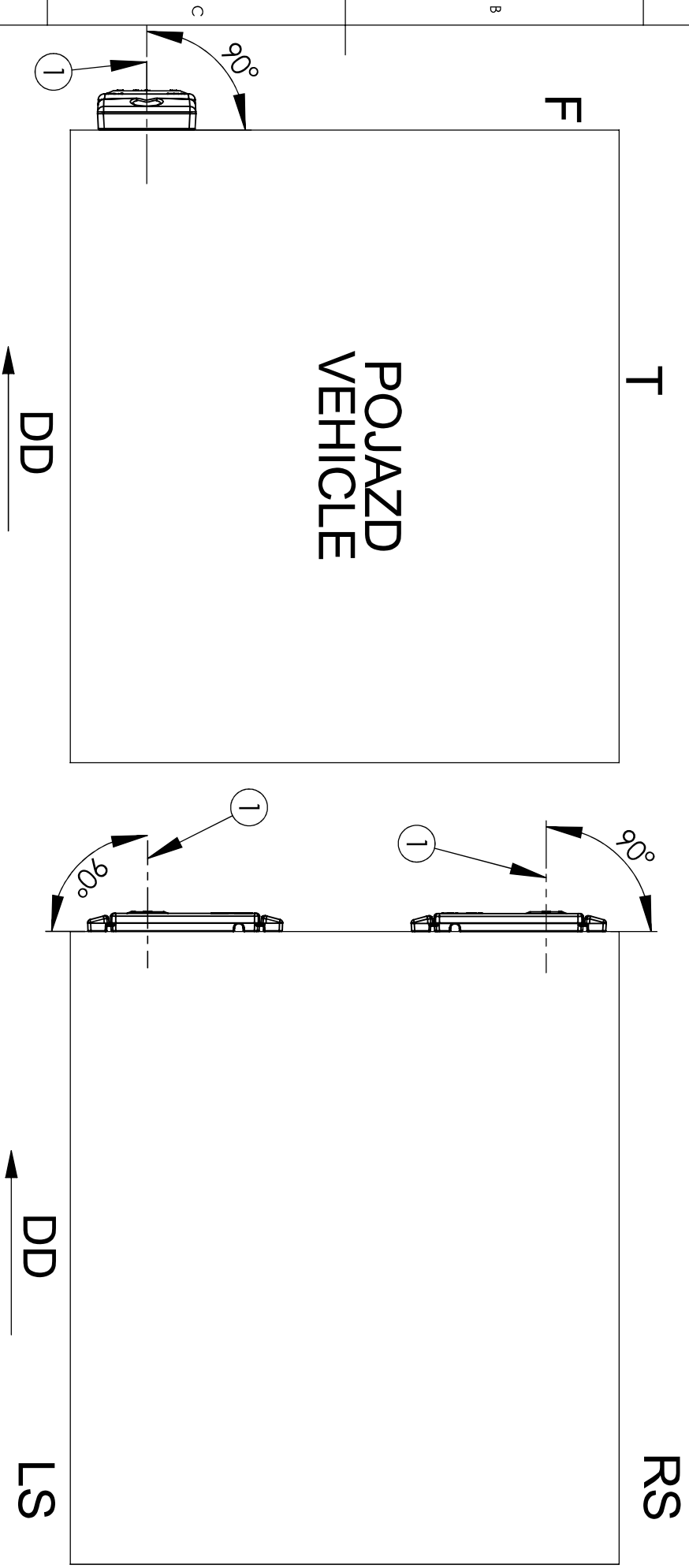
- 1 - AXIS OF THE REFERENCE
[OS ODNIESIENIA]
- 2 - CENTRE OF THE REFERENCE
[SRODEK ODNIESIENIA]
- 3 - LENS
[KLOSZ]
- 4 - APPROVAL NUMBER
[NUMER HOMOLOGACJI]
- 5 - RETROREFLECTING DEVICE
[URZADZENIE ODBLASKOWE]

VERSION 2
WERSJA 2

FRONT POSITION LAMP WITH RETROREFLECTING
DEVICE TYPE HOR 41/A
LAMPA POZYCYJNA PRZEDNIA Z URZADZENIEM ODBLASKOWYM
TYPU HOR 41/A

HORPOL Spółka Jawna J.I.A.T. Horeczy
Lipniki ul. Lipowa 3, 86-005 Białe Błota

POZYCJA GEOMETRYCZNA NA POJEŹDZIE
 GEOMETRICAL POSITION ON THE VEHICLE
 MOCOWANIE POZIOME
 HORIZONTAL FASTENING



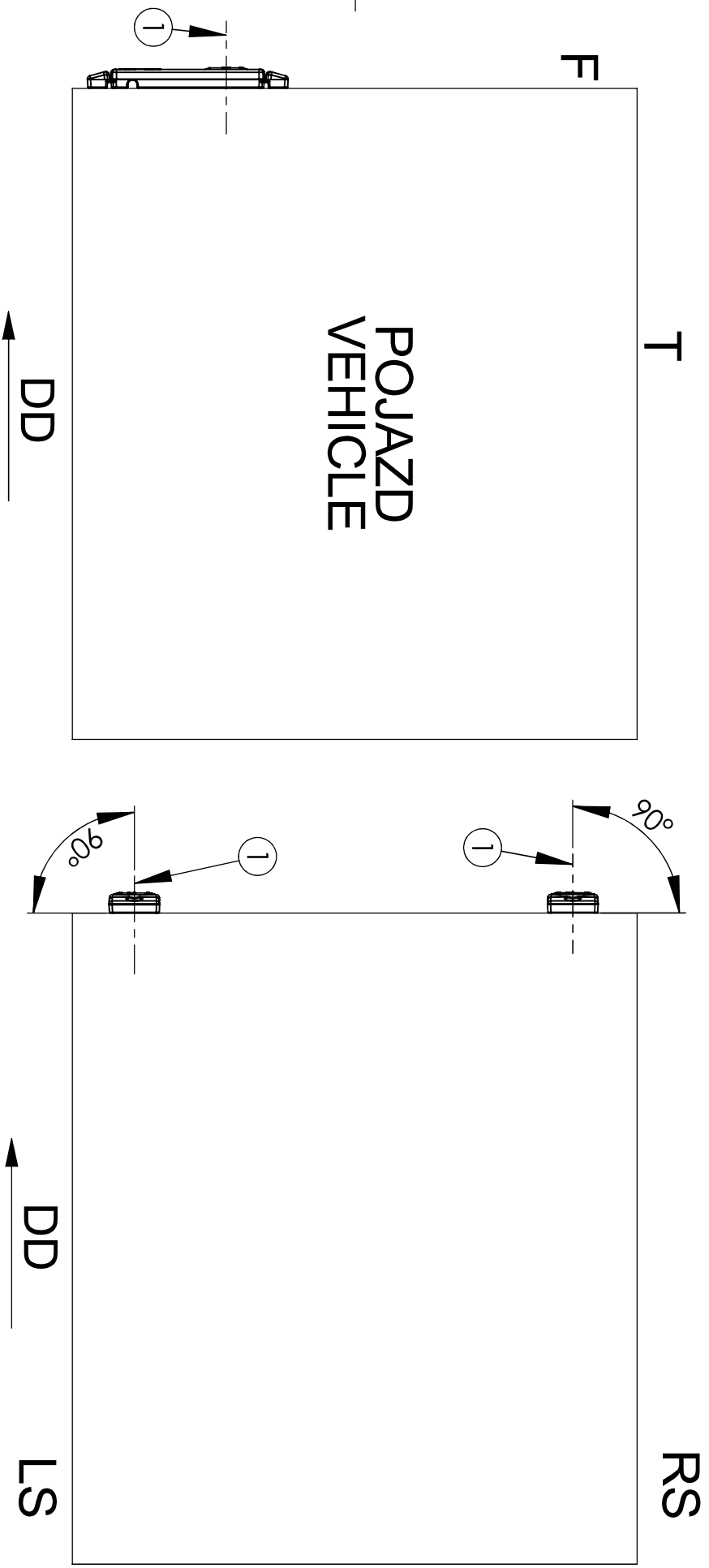
1- AXIS OF THE REFERENCE [OŚ ODNIESIENIA]
 LS - LEFT SIDE OF THE VEHICLE [LEWA STRONA POJAZDU]
 RS - RIGHT SIDE OF THE VEHICLE [PRAWA STRONA POJAZDU]
 F - FRONT OF THE VEHICLE [PRZOD POJAZDU]
 T - TOP OF THE VEHICLE [GÓRA POJAZDU]
 DD - DRIVING DIRECTION [KIERUNEK JAZDY]

VERSION 2
 WERSJA 2

FRONT POSITION LAMP WITH RETROREFLECTING
 DEVICE TYPE HOR 41/A
 LAMPA POZYCZYJNA PRZEDNIA Z URZĄDZENIEM ODBLASKOWYM
 TYPU HOR 41/A

HORPOL Spółka Jawna J.I.A.T. Horeczy
 Lipniki ul. Lipowa 3, 86-005 Białe Błota

POZYCJA GEOMETRYCZNA NA POJEZDZIE
 GEOMETRICAL POSITION ON THE VEHICLE
 MOCOWANIE PIONOWE
 VERTICAL FASTENING

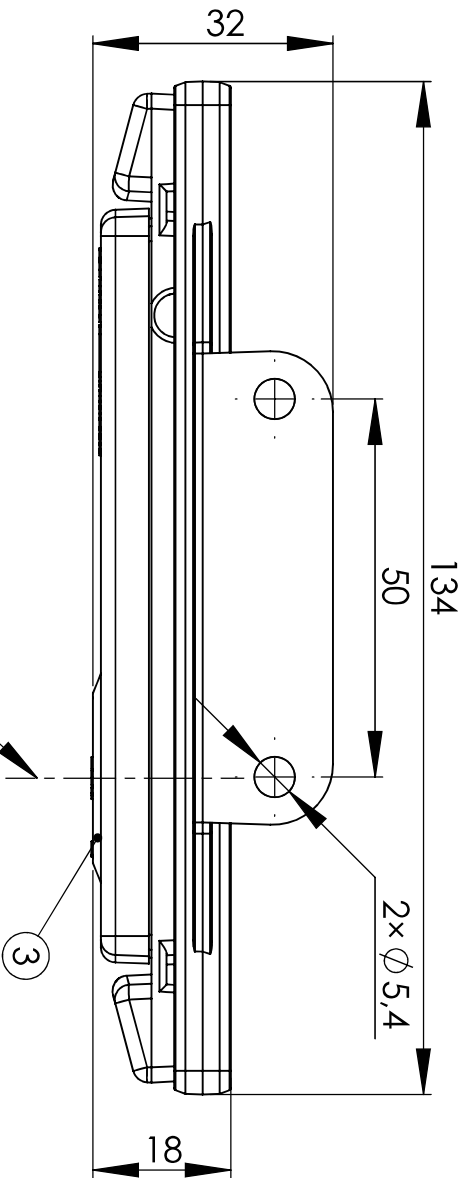
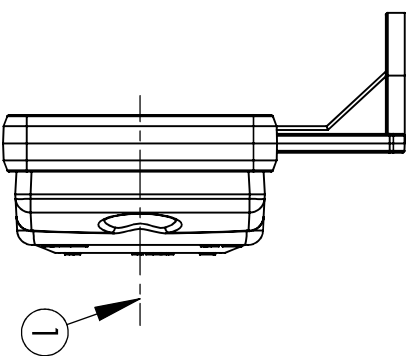
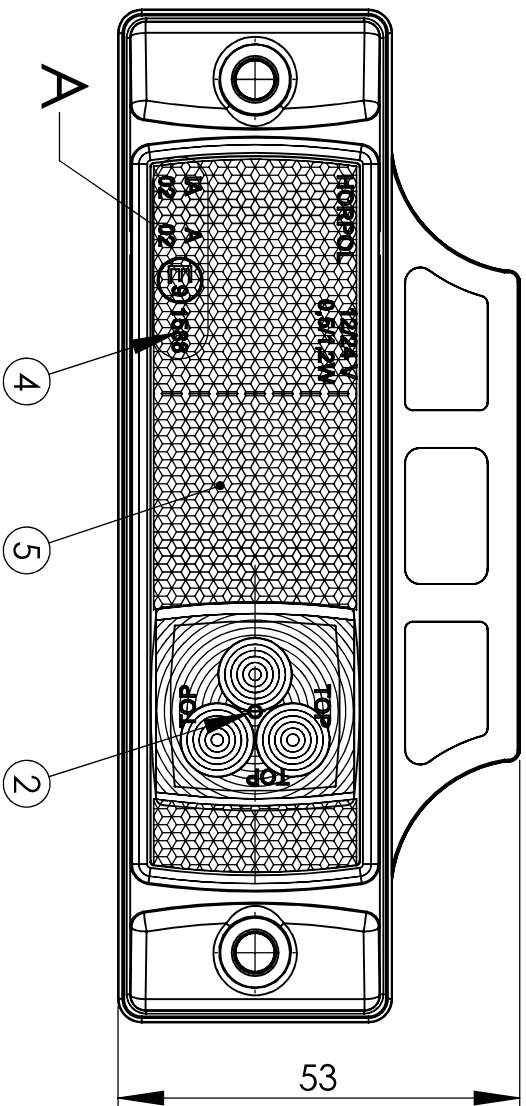


1- AXIS OF THE REFERENCE [OŚ ODNIESIENIA]
 LS - LEFT SIDE OF THE VEHICLE [LEWA STRONA POJAZDU]
 RS - RIGHT SIDE OF THE VEHICLE [PRAWA STRONA POJAZDU]
 F - FRONT OF THE VEHICLE [PRZÓD POJAZDU]
 T - TOP OF THE VEHICLE [GÓRA POJAZDU]
 DD - DRIVING DIRECTION [KIERUNEK JAZDY]

VERSION 2
 WERSJA 2

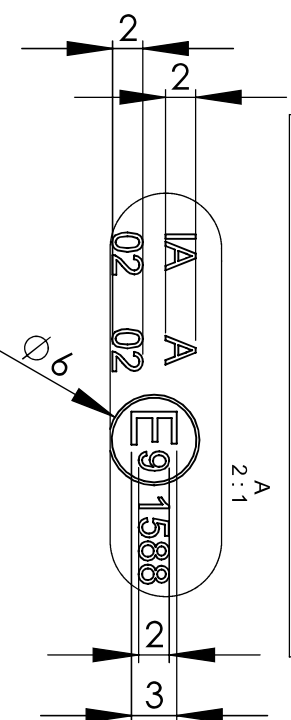
FRONT POSITION LAMP WITH RETROREFLECTING
 DEVICE TYPE HOR 41/A
 LAMPA POZYCZYJNA PRZEDNIA Z URZĄDZENIEM ODBLASKOWYM
 TYPU HOR 41/A

HORPOL Spółka Jawna J.I.A.T. Horeczy
 Lipniki ul. Lipowa 3, 86-005 Białe Błota



- 1 - AXIS OF THE REFERENCE
[OS ODNIESIENIA]
- 2 - CENTRE OF THE REFERENCE
[SRODEK ODNIESIENIA]
- 3 - LENS
[KLOSZ]
- 4 - APPROVAL NUMBER
[NUMER HOMOLOGACJI]
- 5 - RETROREFLECTING DEVICE
[URZADZENIE ODBLASKOWE]

DIMENSIONS OF APPROVAL MARK
WYMIARY ZNAKU HOMOLOGACJI



VERSION 3A
WERSJA 3A

FRONT POSITION LAMP WITH RETROREFLECTING
DEVICE TYPE HOR 41/A
LAMPA POZYCYJNA PRZEDNIA Z URZADZENIEM ODBLASKOWYM
TYPU HOR 41/A

HORPOL Spółka Jawna J.I.A.T. Horeczy
Lipniki ul. Lipowa 3, 86-005 Białe Błota

Drawn by: Tomasz Truszkowski

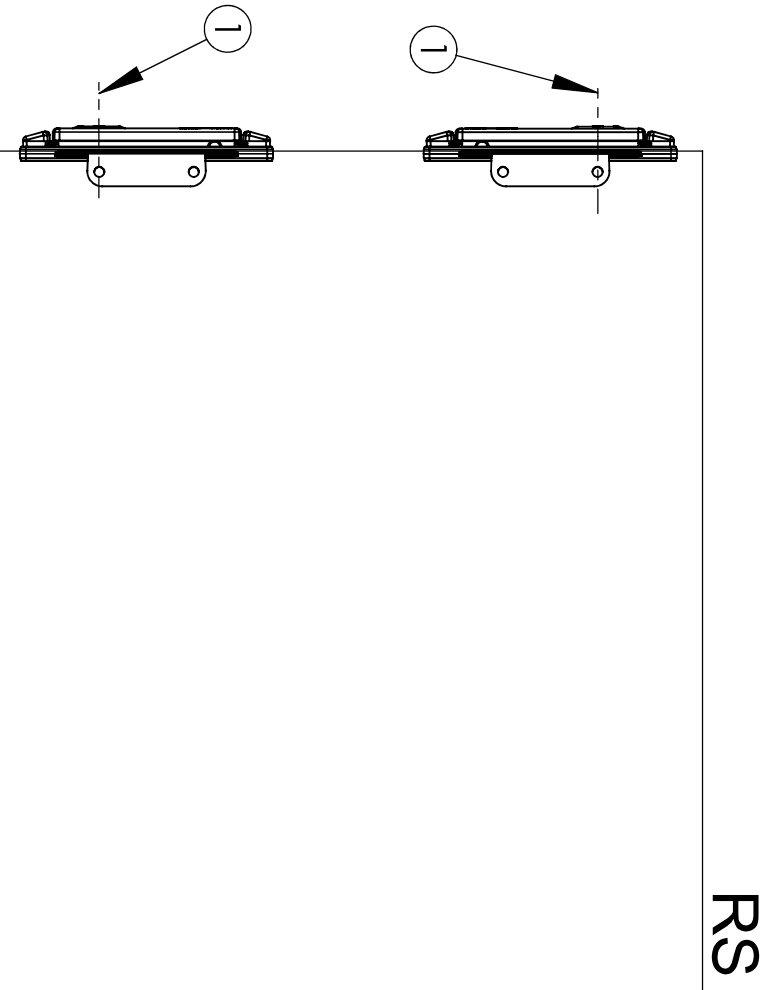
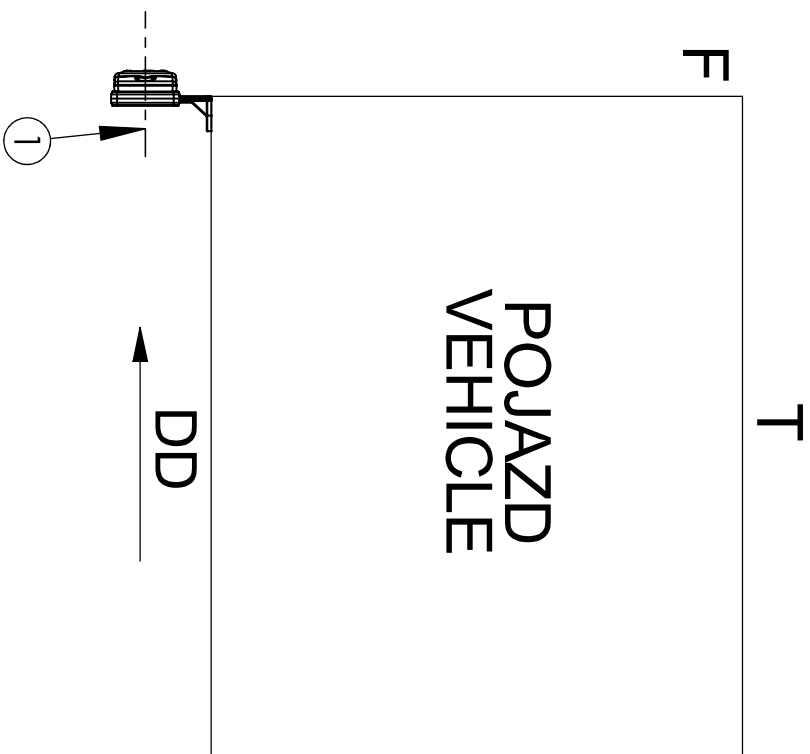
Scale 1:1

Date: 2017-09-18

Sheet 1/2

POZYCJA GEOMETRYCZNA NA POJEŹDZIE
GEOMETRICAL POSITION ON THE VEHICLE

POJAZD
VEHICLE



1- AXIS OF THE REFERENCE [OŚ ODNIESIENIA]
LS - LEFT SIDE OF THE VEHICLE [LEWA STRONA POJAZDU]
RS - RIGHT SIDE OF THE VEHICLE [PRAWA STRONA POJAZDU]
F - FRONT OF THE VEHICLE [PRZOD POJAZDU]
T - TOP OF THE VEHICLE [GÓRA POJAZDU]
DD - DRIVING DIRECTION [KIERUNEK JAZDY]

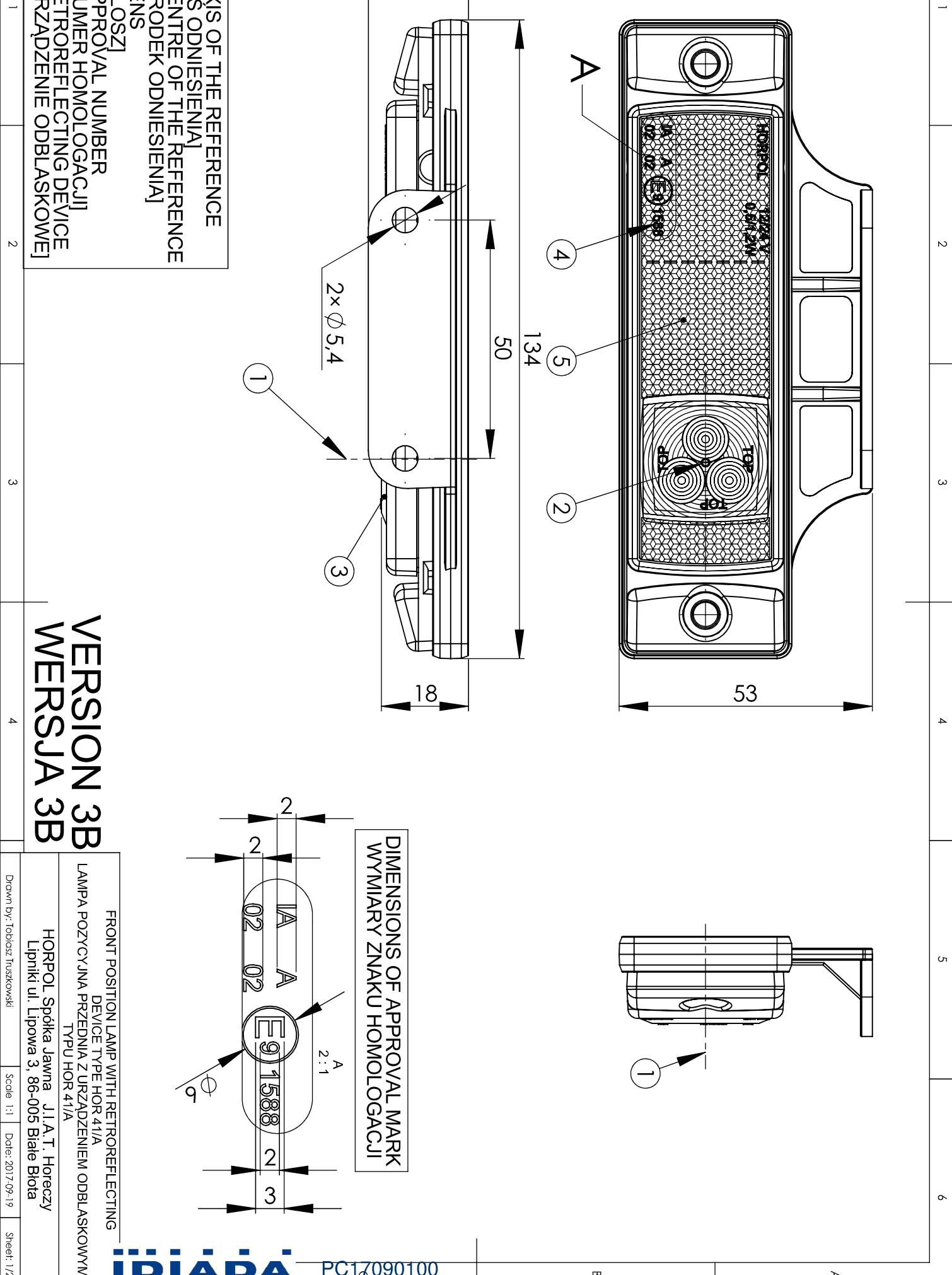
VERSION 3A
WERSJA 3A

FRONT POSITION LAMP WITH RETROREFLECTING
DEVICE TYPE HOR 41/A
LAMPA POZYCZYJNA PRZEDNIA Z URZĄDZENIEM ODBLASKOWYM
TYPU HOR 41/A

HORPOL Spółka Jawna J.I.A.T. Horeczy
Lipniki ul. Lipowa 3, 86-005 Białe Błota

- 1 - AXIS OF THE REFERENCE [OS ODNIESIENIA]
- 2 - CENTRE OF THE REFERENCE [SRODEK ODNIESIENIA]
- 3 - LENS [KLOSZ]
- 4 - APPROVAL NUMBER [NUMER HOMOLOGACJI]
- 5 - RETROREFLECTING DEVICE [URZADZENIE ODBLASKOWE]

VERSION 3B
WERSJA 3B



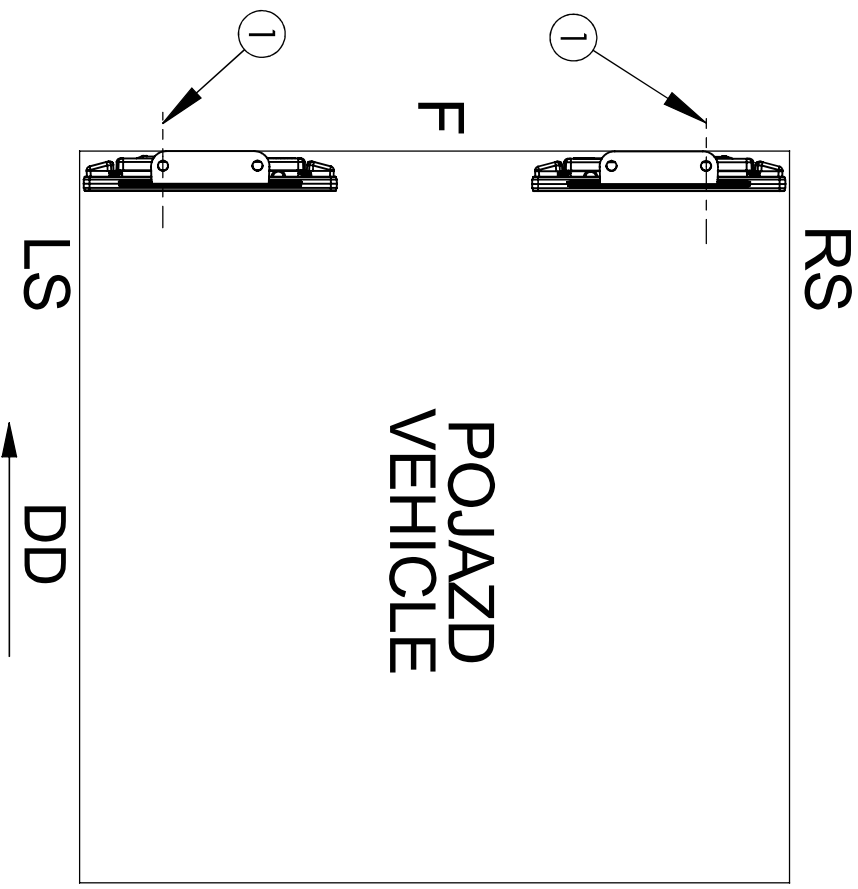
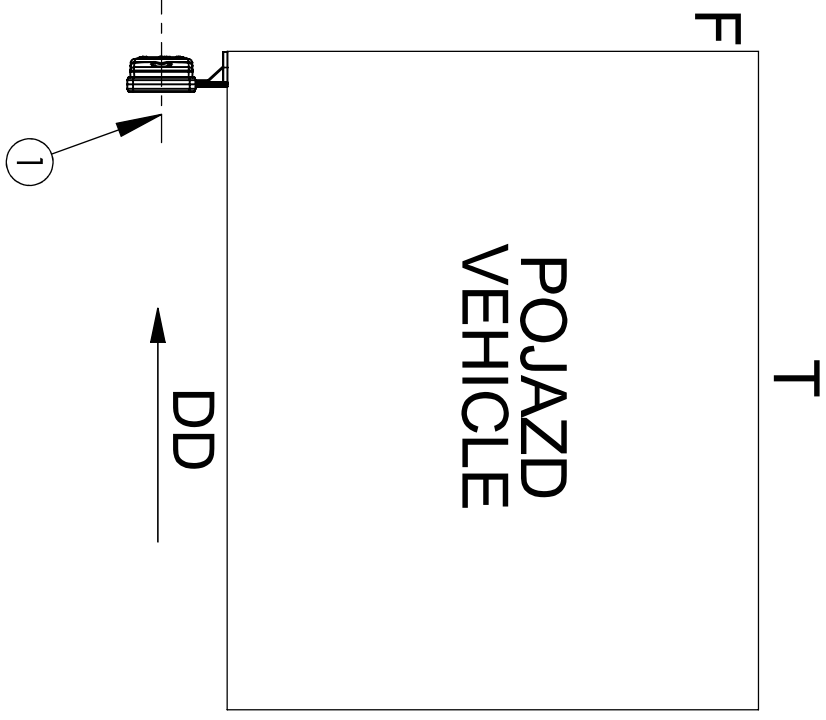
DIMENSIONS OF APPROVAL MARK
WYMIARY ZNAKU HOMOLOGACJI

FRONT POSITION LAMP WITH RETROREFLECTING

DEVICE TYPE HOR 41/A
LAMPA POZYCYJNA PRZEDNIA Z URZADZENIEM ODBLASKOWYM
TYPU HOR 41/A

HORPOL Spółka Jawna J.I.A.T. Horeczy
Lipniki ul. Lipowa 3, 86-005 Białe Błota

POZYCJA GEOMETRYCZNA NA POJEŹDZIE
GEOMETRICAL POSITION ON THE VEHICLE

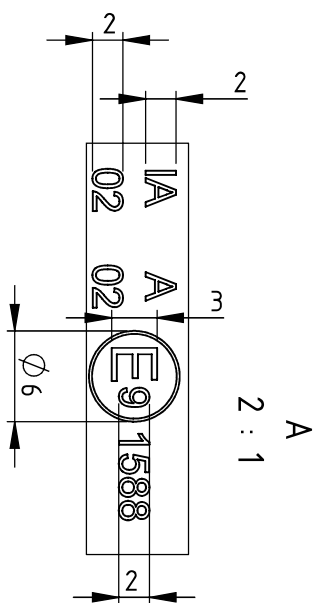
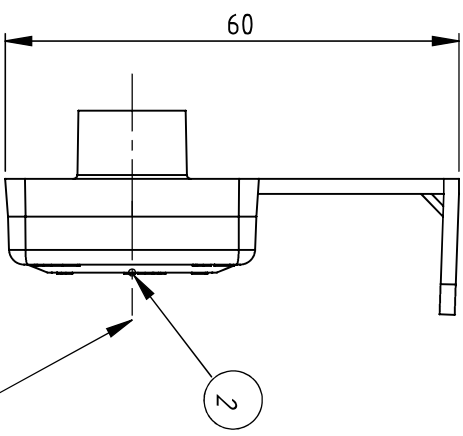
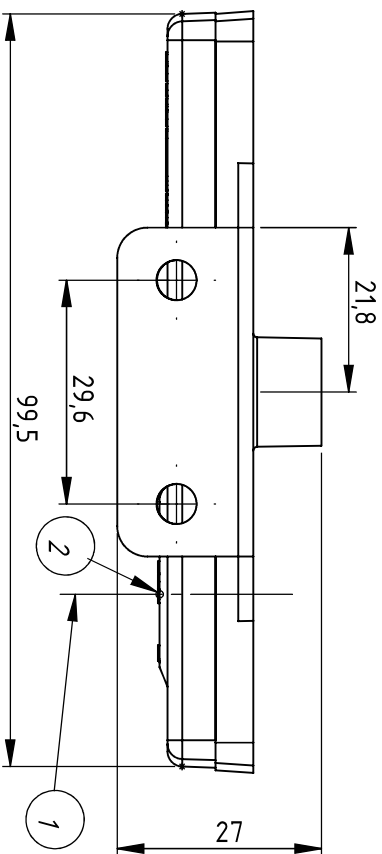
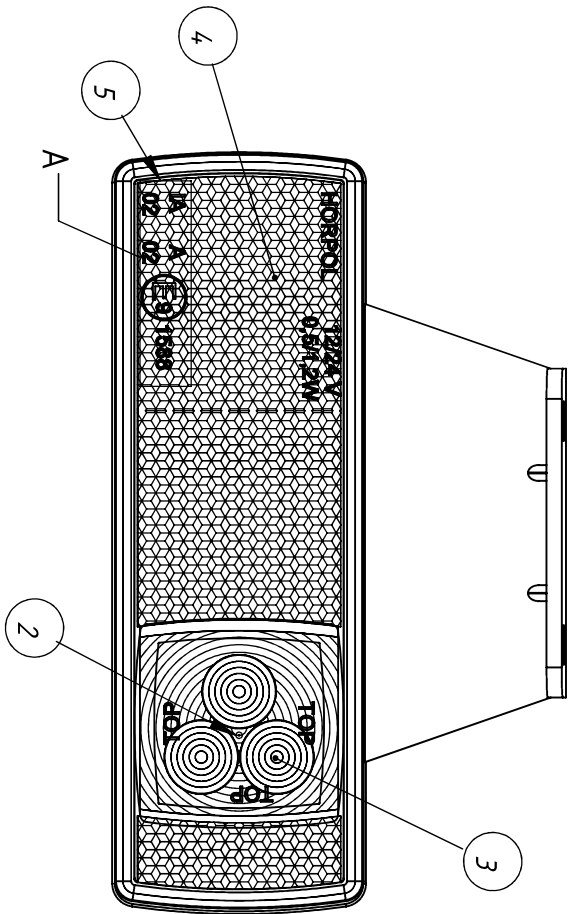


- 1- AXIS OF THE REFERENCE [OŚ ODNIESIENIA]
- LS - LEFT SIDE OF THE VEHICLE [LEWA STRONA POJAZDU]
- RS - RIGHT SIDE OF THE VEHICLE [PRAWA STRONA POJAZDU]
- F - FRONT OF THE VEHICLE [PRZOD POJAZDU]
- T - TOP OF THE VEHICLE [GÓRA POJAZDU]
- DD - DRIVING DIRECTION [KIERUNEK JAZDY]

VERSION 3B
WERSJA 3B

FRONT POSITION LAMP WITH RETROREFLECTING
DEVICE TYPE HOR 41/A
LAMPA POZYCZYJNA PRZEDNIA Z URZĄDZENIEM ODBLASKOWYM
TYPU HOR 41/A

HORPOL Spółka Jawna J.I.A.T. Horeczy
Lipniki ul. Lipowa 3, 86-005 Białe Błota



- 1 - AXIS OF THE REFERENCE
[OS ODNIESIENIA]
- 2 - CENTRE OF THE REFERENCE
[SRODEK ODNIESIENIA]
- 3 - FRONT POSITION LAMP
[SWIATKO POZYCYJNE PRZEDNIE]
- 4 - RETROREFLECTING DEVICE
[URZADZENIE ODBLASKOWE]
- 5 - PLACE FOR THE APPROVAL NUMBER
[MIEJSCE NA NUMER HOMOLOGACJI]

VERSION 4
WERSJA 4

FRONT POSITION LAMP WITH RETROREFLECTING DEVICE TYPE HOR 41/A
LAMPÄ POZYCYJNA PRZEDNIA Z URZÄDZENIEM ODBLASKOWYM TYPU HOR 41/A

HORPOL Spółka Jawna J.I.A.T. Horeczy
Lipniki, ul. Lipowa 3, 86-005 Białe Błota

Drawn by: Tomasz Truszkowski

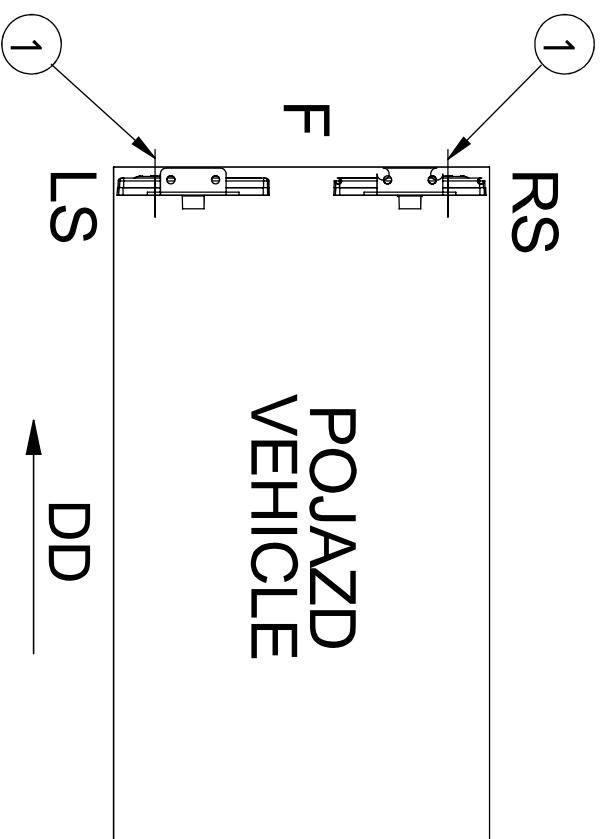
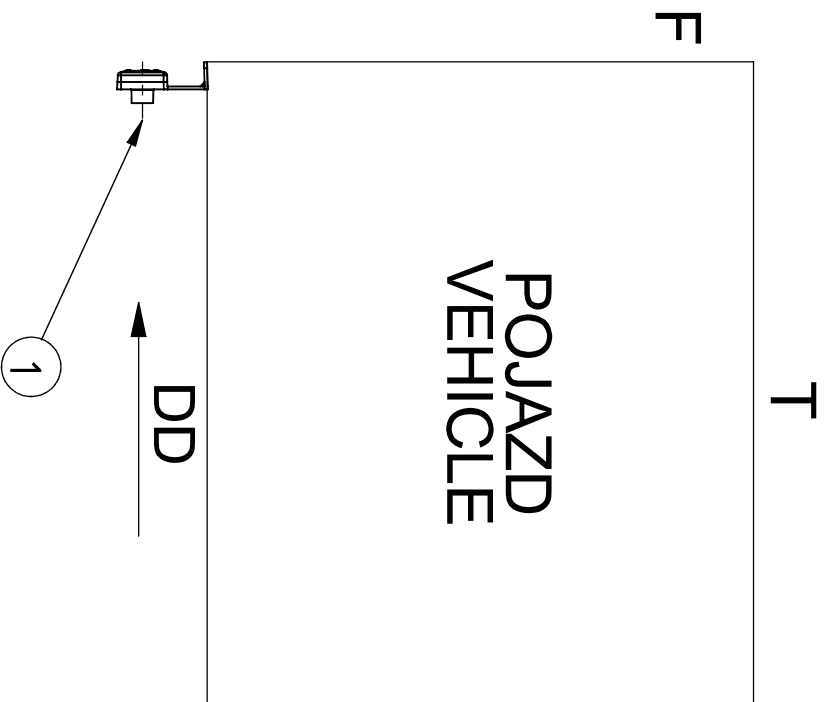
Scale 1:1

Date: 2017-09-14

Sheet 1/2

PC17090100

POZYCJA GEOMETRYCZNA NA POJEŹDZIE
GEOMETRICAL POSITION ON THE VEHICLE



- 1 - AXES OF THE REFERENCE [OSIE ODNIESIENIA]
 LS - LEFT SIDE OF THE VEHICLE [LEWA STRONA POJAZDU]
 RS - RIGHT SIDE OF THE VEHICLE [PRAWA STRONA POJAZDU]
 F - FRONT OF THE VEHICLE [PRZOD POJAZDU]
 T - TOP OF THE VEHICLE [GÓRA POJAZDU]
 DD - DRIVING DIRECTION [KIERUNEK JAZDY]

VERSION 4
WERSJA 4



PC17090100

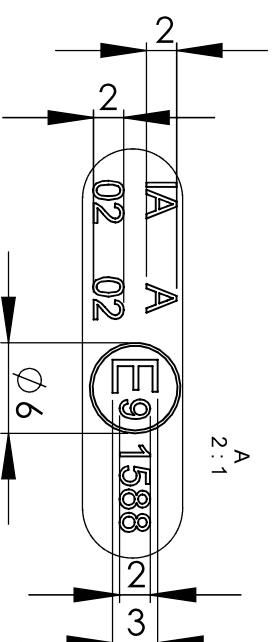
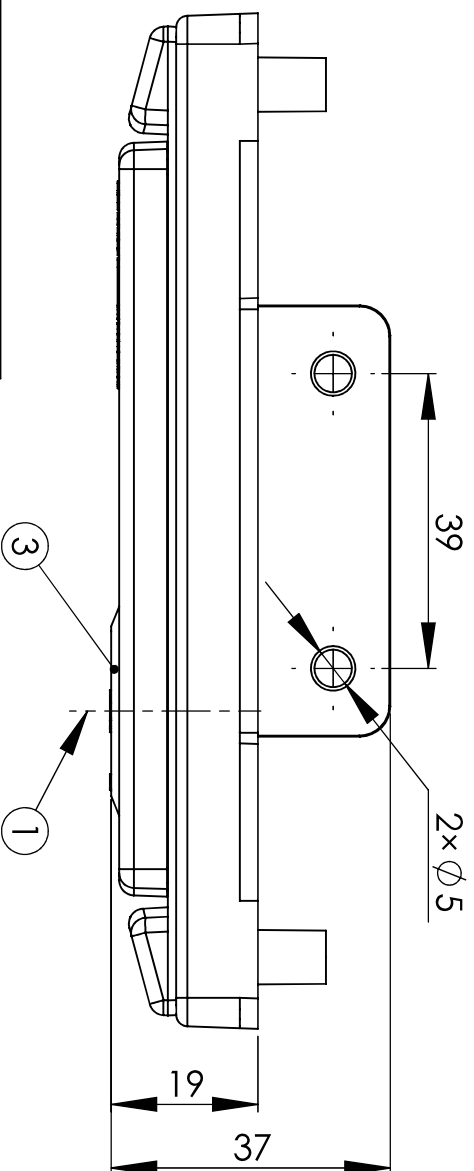
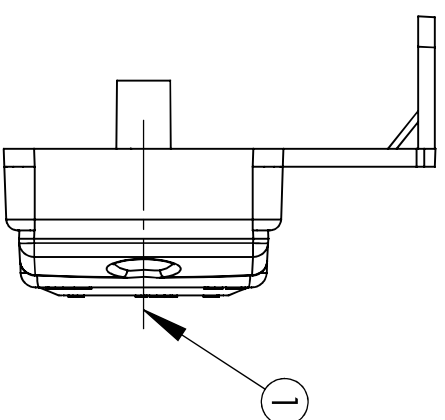
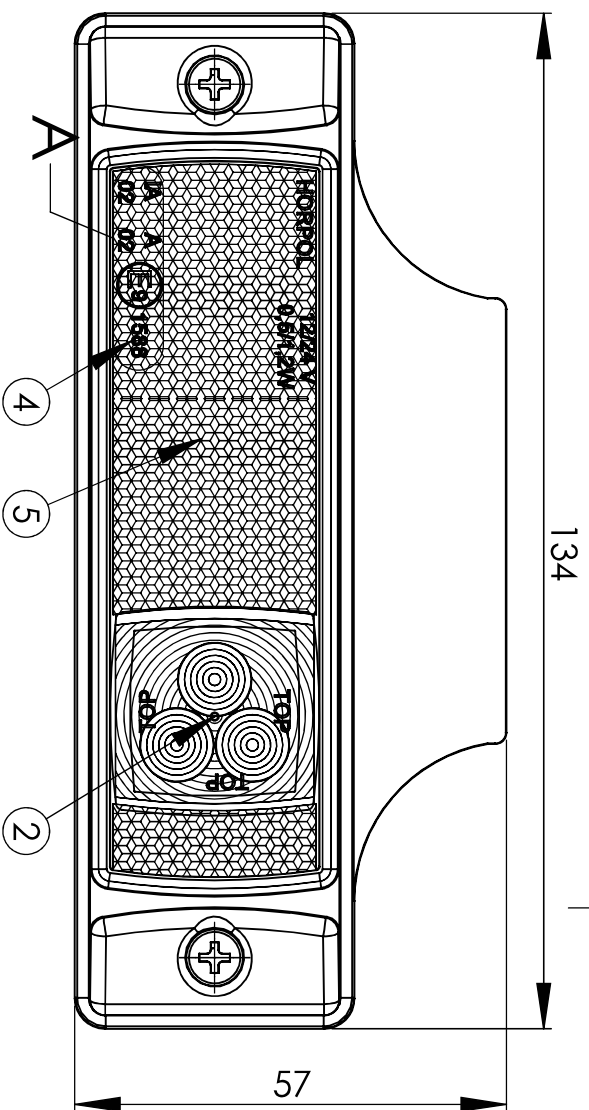
FRONT POSITION LAMP WITH RETROREFLECTING DEVICE TYPE HOR 411A
 LAMPA POZYCZYJNA PRZEDNIA Z URZĄDZENIEM ODBLASKOWYM TYPU HOR 411A

HORPOL Spółka Jawna J.I.A.T. Horeczy
 Lipniki ul. Lipowa 3, 86-005 Białe Błota

Drawn by: Tomasz Truszkowski

Date: 2017-09-14

Sheet 2/2



DIMENSIONS OF APPROVAL MARK
WYMIARY ZNAKU HOMOLOGACJI

- 1 - AXIS OF THE REFERENCE
[OS ODNIESIENIA]
- 2 - CENTRE OF THE REFERENCE
[SRODEK ODNIESIENIA]
- 3 - LENS
[KLOSZ]
- 4 - APPROVAL NUMBER
[NUMER HOMOLOGACJI]
- 5 - RETROREFLECTING DEVICE
[URZADZENIE ODBLASKOWE]

VERSION 5
WERSJA 5

FRONT POSITION LAMP WITH RETROREFLECTING

DEVICE TYPE HOR 41/A

LAMPA POZYCYJNA PRZEDNIA Z URZADZENIEM ODBLASKOWYM
TYPU HOR 41/A

HORPOL Spółka Jawna J.I.A.T. Horeczy
Lipniki ul. Lipowa 3, 86-005 Białe Błota

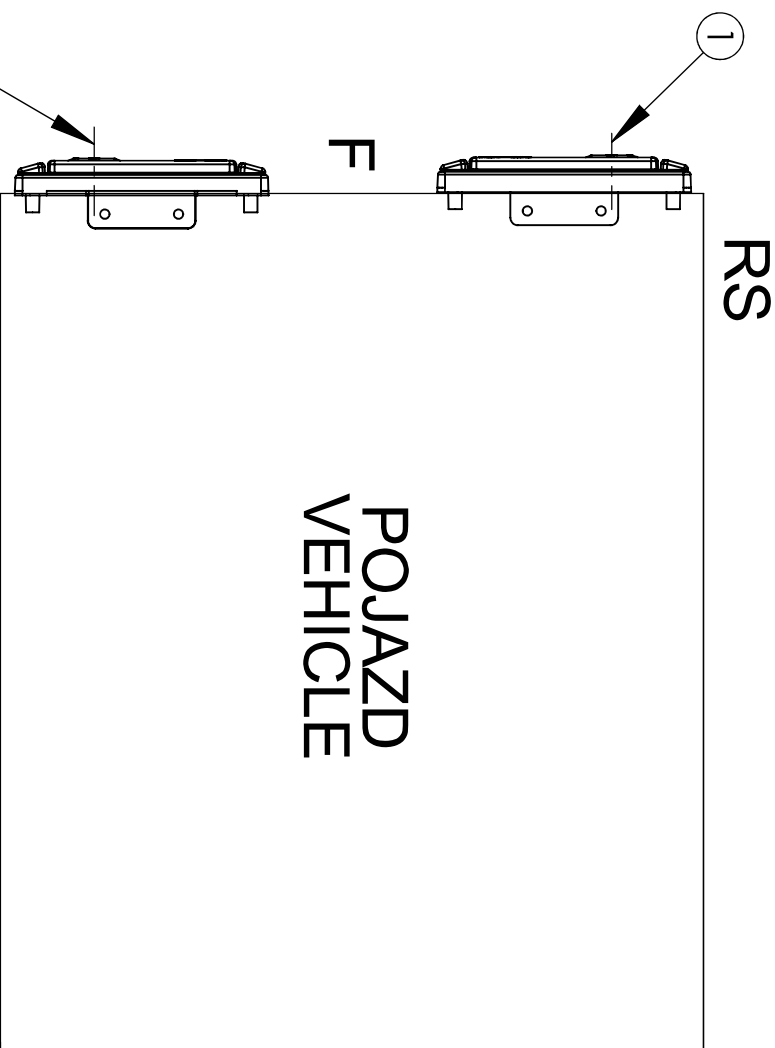
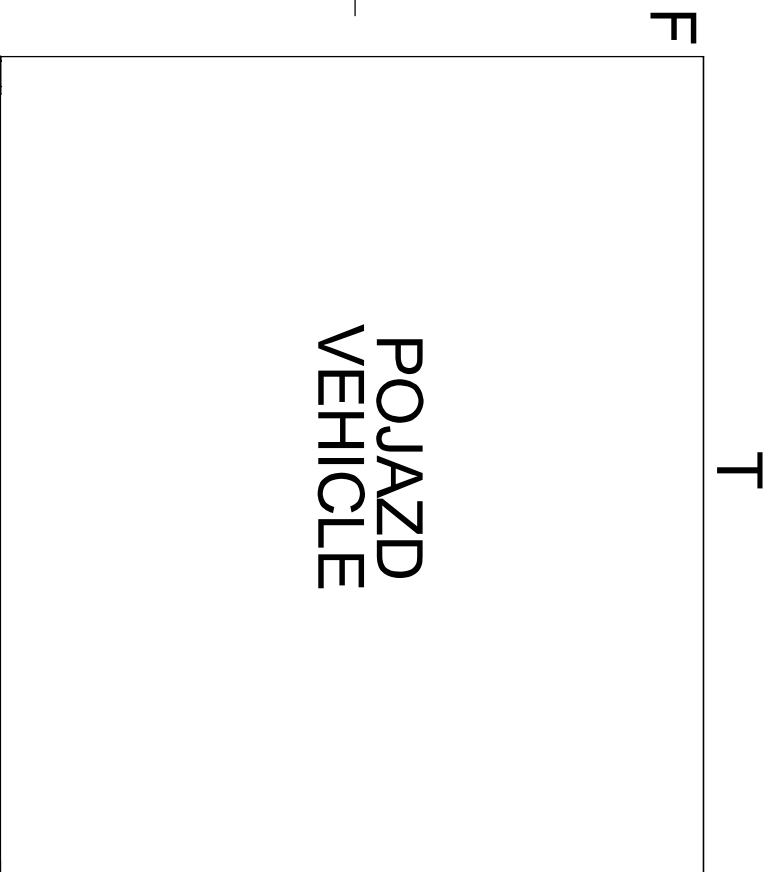
Drawn by: Tomasz Truszkowski

Scale 1:1

Date: 2017-09-18

Sheet 1/2

POZYCJA GEOMETRYCZNA NA POJEŹDZIE
GEOMETRICAL POSITION ON THE VEHICLE



1- AXIS OF THE REFERENCE [OŚ ODNIESIENIA]
 LS - LEFT SIDE OF THE VEHICLE [LEWA STRONA POJAZDU]
 RS - RIGHT SIDE OF THE VEHICLE [PRAWA STRONA POJAZDU]
 F - FRONT OF THE VEHICLE [PRZOD POJAZDU]
 T - TOP OF THE VEHICLE [GÓRA POJAZDU]
 DD - DRIVING DIRECTION [KIERUNEK JAZDY]

VERSION 5
WERSJA 5

FRONT POSITION LAMP WITH RETROREFLECTING

DEVICE TYPE HOR 41/A

LAMPA POZYCZYJNA PRZEDNIA Z URZĄDZENIEM ODBLASKOWYM
 TYPU HOR 41/A

HORPOL Spółka Jawna J.I.A.T. Horeczy
 Lipniki ul. Lipowa 3, 86-005 Białe Błota