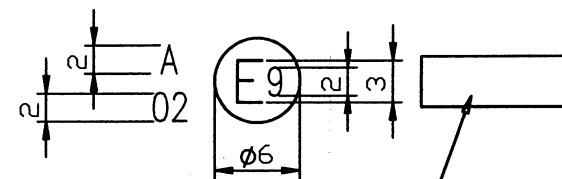
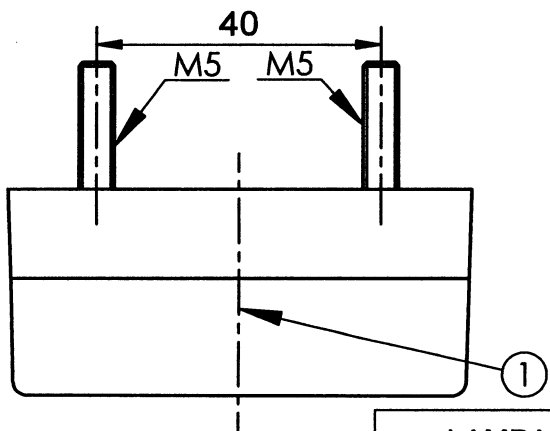


- 1 - AXIS OF THE REFERENCE
[OŚ ODNIESIENIA]
- 2 - CENTRE OF THE REFERENCE
[ŚRODEK ODNIESIENIA]
- 3 - LENS [KLOSZ]
- 4 - PLACE FOR THE APPROVAL NUMBER
[MIEJSCE NA NUMER HOMOLOGACJI]
- 5 - BULB [ŻARÓWKA]

WYMIARY ZNAKU HOMOLOGACJI
DIMENSIONS OF APPROVAL MARK



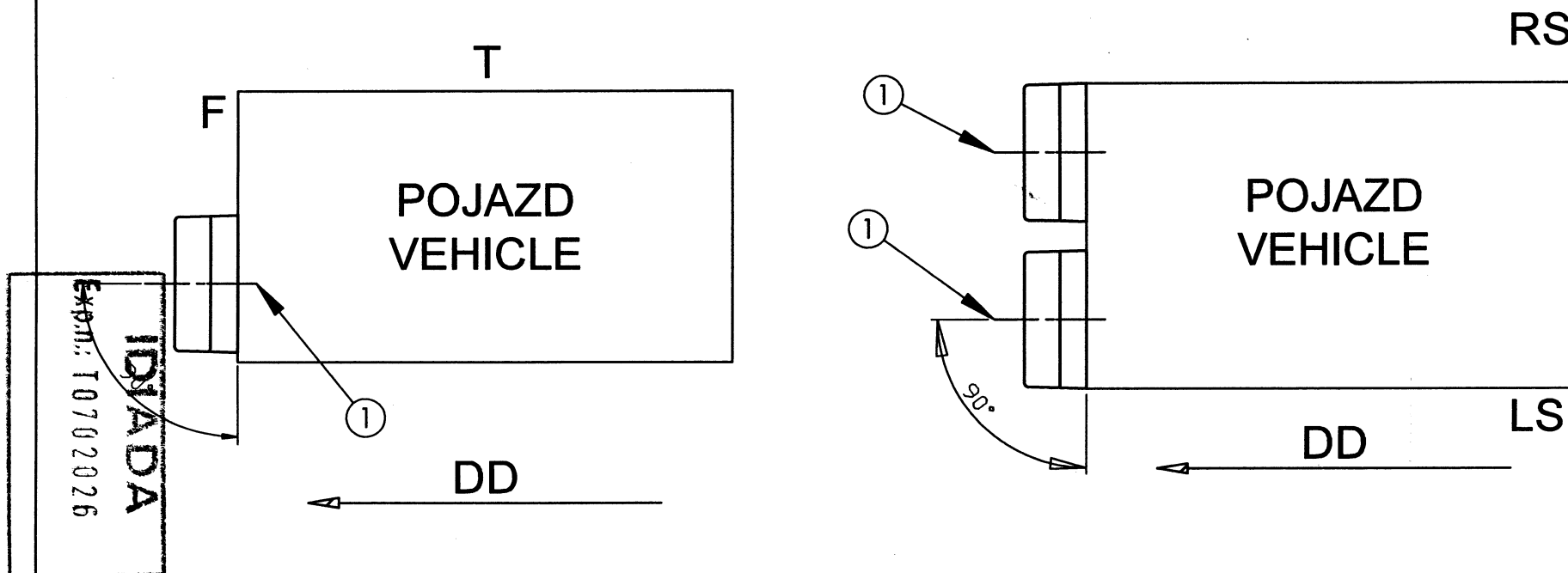
PLACE FOR 4 DIGITS (2 mm high)
MIEJSCE NA 4 CYFRY (2 mm wysokości)



IDIADA
 Expn.: 10702026

LAMPA POZYCYJNA PRZEDNIA TYPU HOR 22/A FRONT POSITION LAMP TYPE HOR 22/A		HORPOL Spółka Jawna J.I.A.T. Horeczy ul. Daleka 13, 86-005 Białe Błota	
Drawn by: Przemysław Bosy	Scale 1:1	Sheet Nr. 1 of 2	Date: 11.12.2006

**POZYCJA GEOMETRYCZNA NA POJEŹDZIE
GEOMETRICAL POSITION ON THE VEHICLE**



Ex. Nr.: 10702026
IDIADA

1 - AXIS OF THE REFERENCE
 [OŚ ODNIESIENIA]
 LS - LEFT SIDE [LEWA STRONA]
 RS - RIGHT SIDE [PRAWA STRONA]
 F - FRONT [PRZÓD]
 T - TOP [GÓRA]
 DD - DRIVING DIRECTION
 [KIERUNEK JAZDY]

LAMPA POZYCYJNA PRZEDNIA TYPU HOR 22/A FRONT POSITION LAMP TYPE HOR 22/A		HORPOL Spółka Jawna J.I.A.T. Horeczy ul. Daleka 13, 86-005 Białe Błota	
Drawn by: Przemysław Bosy		Sheet Nr. 2 of 2	Date: 11.12.2006