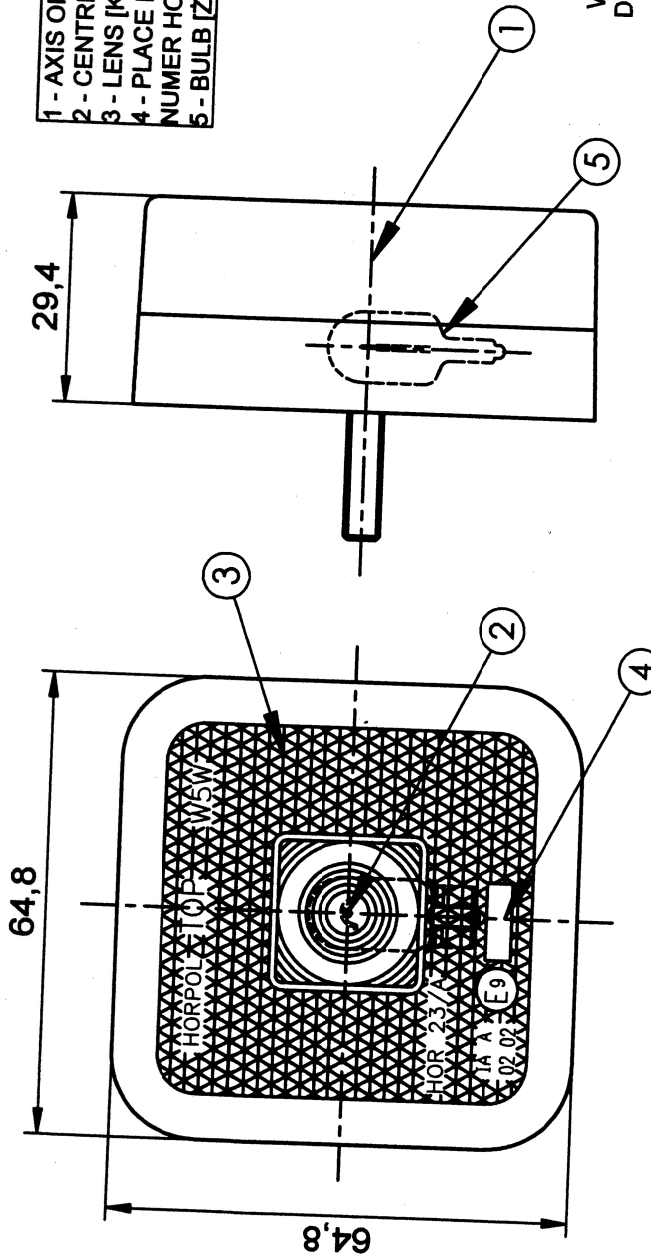
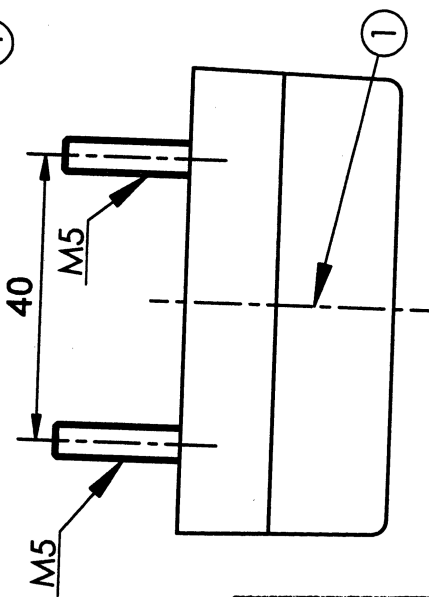
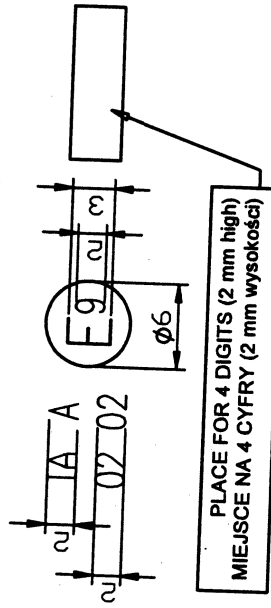


- 1 - AXIS OF THE REFERENCE [OŚ ODNIESIENIA]
- 2 - CENTRE OF THE REFERENCE [ŚRODEK ODNIESIENIA]
- 3 - LENS [KLOSZ]
- 4 - PLACE FOR THE APPROVAL NUMBER [MIEJSCE NA NUMER HOMOLOGACJI]
- 5 - BULB [ŻARÓWKA]



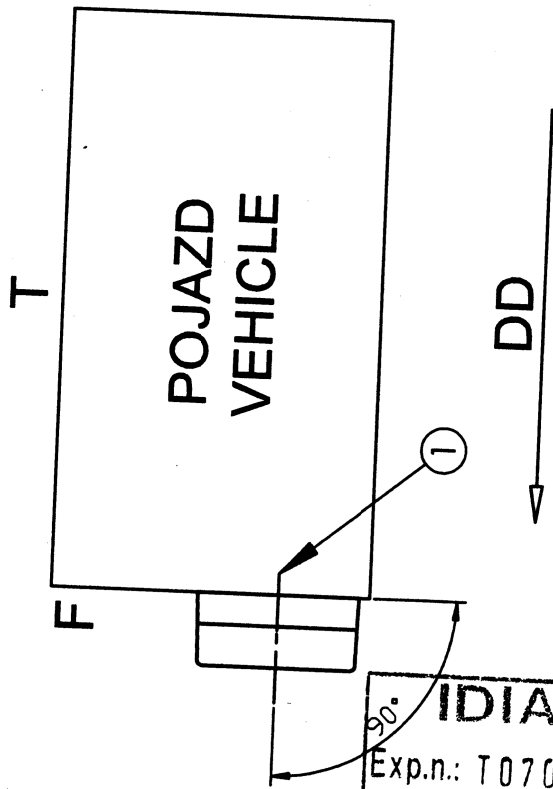
WYMIARY ZNAKU HOMOLOGACJI
DIMENSIONS OF APPROVAL MARK



IDIADA
Exp.n.: T0702023

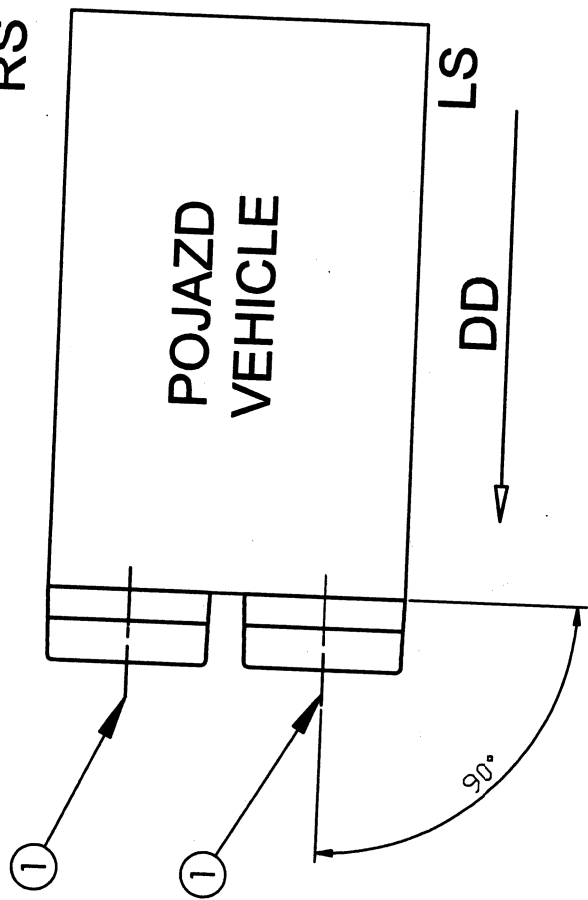
LAMPY POZYCYJNA PRZEDNIA Z URZĄDZENIEM ODBLASKOWYM TYPY HOR 23/A FRONT POSITION LAMP WITH RETROREFLECTING DEVICE TYPE HOR 23/A		HORPOL Spółka Jawna J.I.A.T. Horeczy ul. Daleka 13, 86-005 Białe Błota	
Drawn by: Przemysław Bosy	Scale 1:1	Sheet Nr. 1 of 2	Date: 13.12.2006

**POZYCJA GEOMETRYCZNA NA POJEZDZIE
GEOMETRICAL POSITION ON THE VEHICLE**



IDIADA
Exp.n.: T0702023

- 1 - AXIS OF THE REFERENCE [OS ODNIESIENIA]
- LS - LEFT SIDE [LEWA STRONA]
- RS - RIGHT SIDE [PRAWA STRONA]
- F - FRONT [PRZÓD]
- T - TOP [GÓRA]
- DD - DRIVING DIRECTION [KIERUNEK JAZDY]



LAMPA POZYCZYJNA PRZEDNIA Z URZĄDZENIEM ODBLASKOWYM
TYPU HOR 23/A
FRONT POSITION LAMP WITH RETROREFLECTING DEVICE TYPE
HOR 23/A

Drawn by:
Przemysław Bosy

HORPOL Spółka Jawna
J.I.A.T. Horeczy
ul. Daleka 13, 86-005 Białe Błota

Sheet Nr.
2 of 2

Date:
14.12.2006