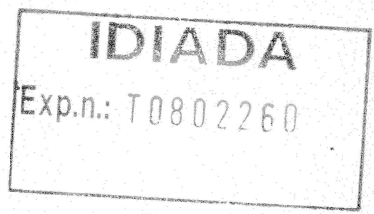
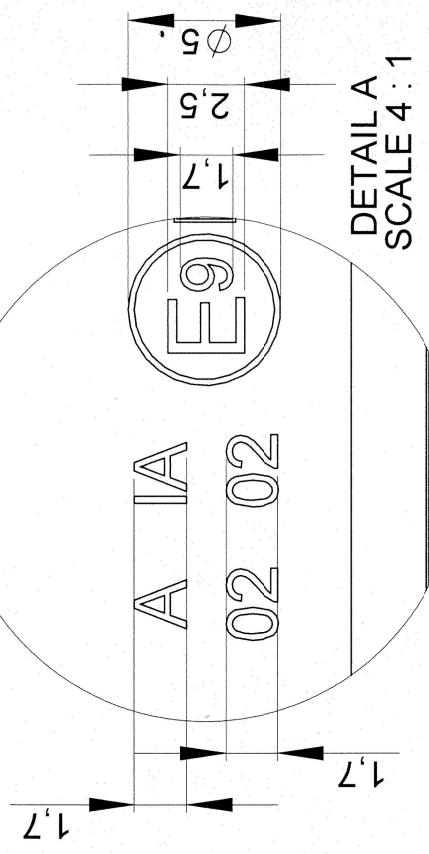
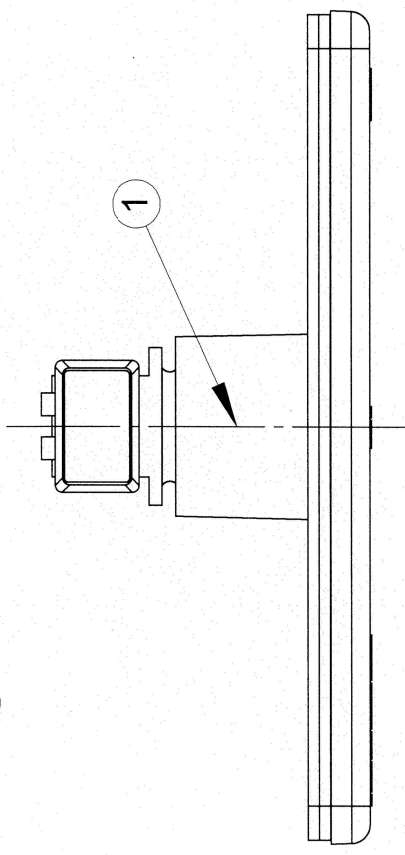
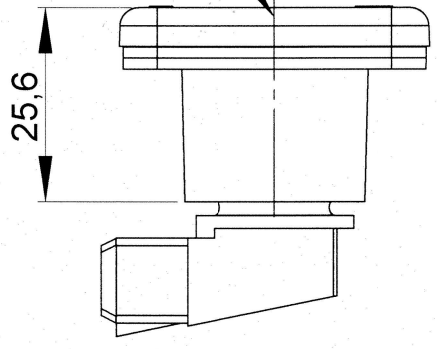
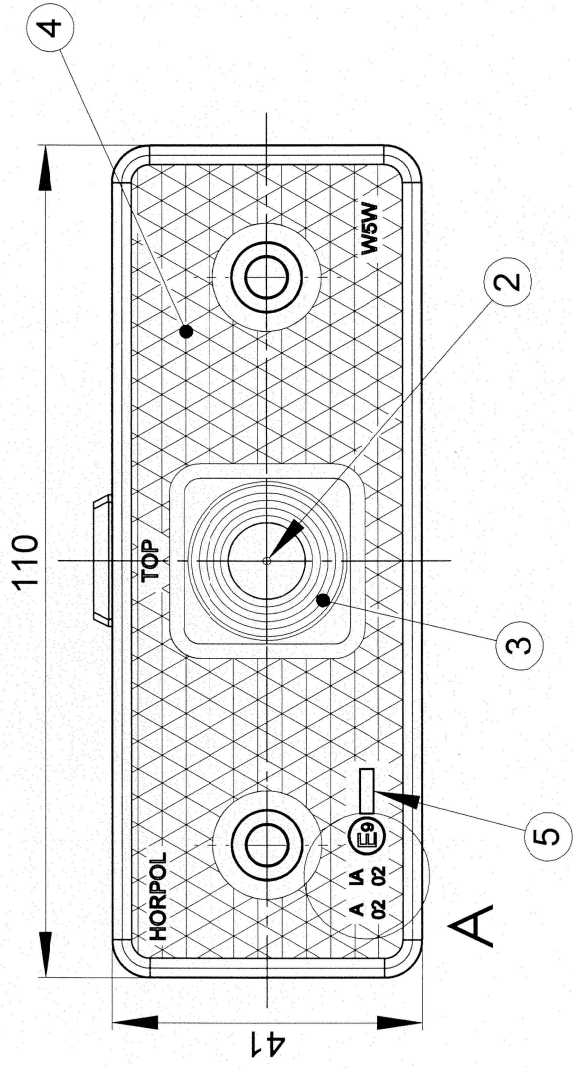


1 2 3 4 5 6

A B C D

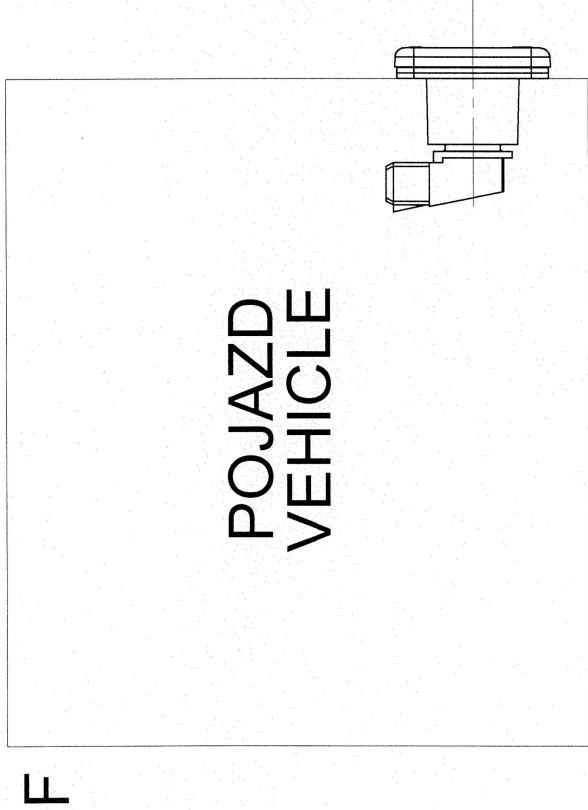
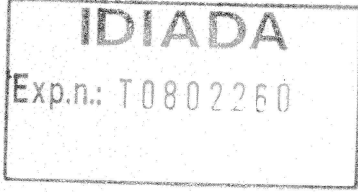
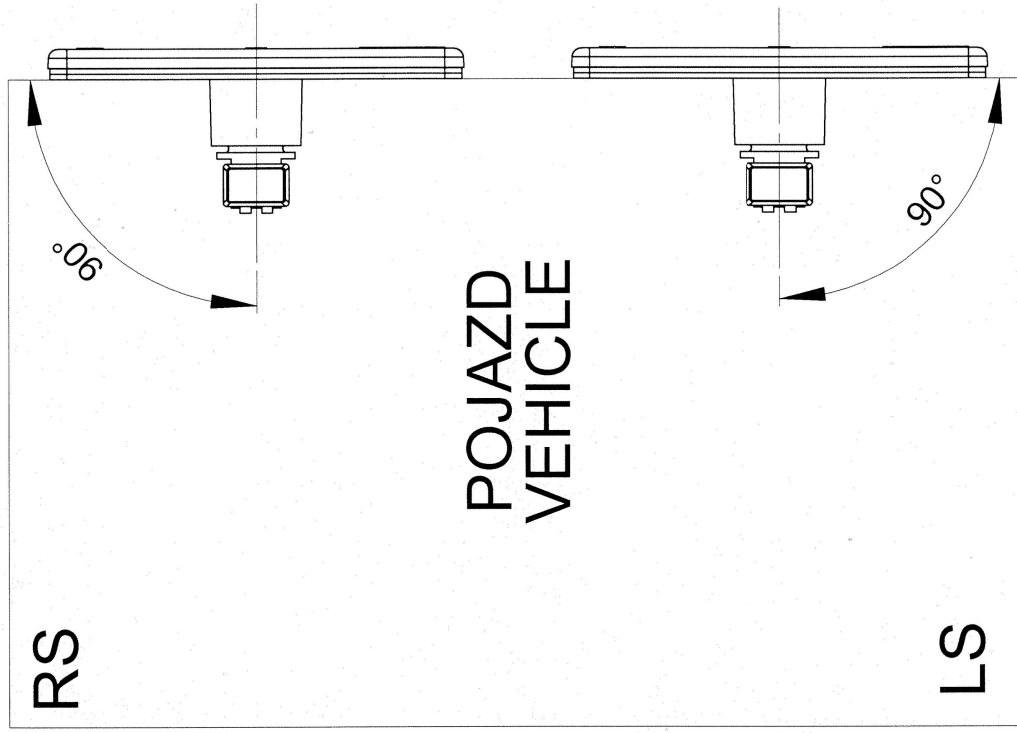


- 1 - AXIS OF THE REFERENCE  
[OŚ ODNIESIENIA]
- 2 - CENTRE OF THE REFERENCE  
[ŚRODEK ODNIESIENIA]
- 3 - LENS  
[KLOSZ]
- 4 - RETROREFLECTING DEVICE  
[URZĄDZENIE ODBLASKOWE]
- 5 - PLACE FOR THE APPROVAL NUMBER  
[MIEJSCE NA NUMER HOMOLOGACJI]

FRONT POSITION LAMP WITH RETROREFLECTING DEVICE TYPE HOR 43/A  
 LAMPA POZYCYJNA PRZEDNIA Z URZĄDZENIEM ODBLASKOWYM TYPU HOR 43/A

HORPOL Spółka Jawna J.I.A.T. Horeczy  
 ul. Młoda 4, 86-005 Białe Błota

POZYCJA GEOMETRYCZNA NA POJEZDZIE  
GEOMETRICAL POSITION ON THE VEHICLE



- 1 - AXIS OF THE REFERENCE [OŚ ODNIESIENIA]
- LS - LEFT SIDE OF THE VEHICLE [LEWA STRONA POJAZDU]
- RS - RIGHT SIDE OF THE VEHICLE [PRAWA STRONA POJAZDU]
- F - FRONT OF THE VEHICLE [PRZOD POJAZDU]
- T - TOP OF THE VEHICLE [GORA POJAZDU]
- DD - DRIVING DIRECTION [KIERUNEK JAZDY]

DD →

DD →

FRONT POSITION LAMP WITH RETROREFLECTING DEVICE TYPE HOR 43/A  
LAMPA POZYCYJNA PRZEDNIA Z URZADZENIEM ODBLASKOWYM TYPU HOR 43/A  
HORPOL Spółka Jawna J.I.A.T. Horeczy  
ul. Młoda 4, 86-005 Białe Błota