

Zakład Produkcyjno-Handlowo-Usługowy  
„EMA”

Andrzej Horeczy  
86-005 BIAŁE BŁOTA  
ul. Młoda 4, tel. 81-45-18

# LAMPA POZYCYJNA BOCZNA TYPU EMA-5

## SIDE MARKER LAMP TYPE EMA-5

ŚWIATŁO BOCZNE OBRYSOWE

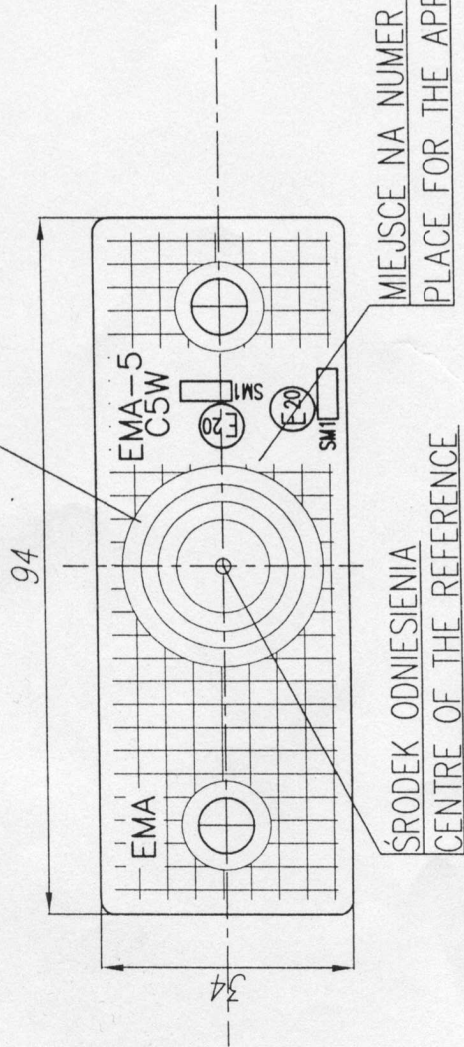
SIDE MARKER LAMP

KŁOSZ BARWY ŻÓŁTEJ SAMOCHODOWEJ

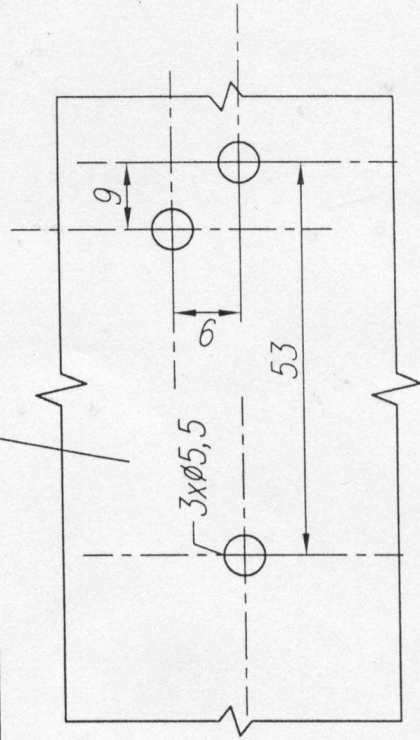
LENS COLOUR AMBER

WARIANT MOCOWANIA I  
MOUNTING VERSION I

E20 91R 000243

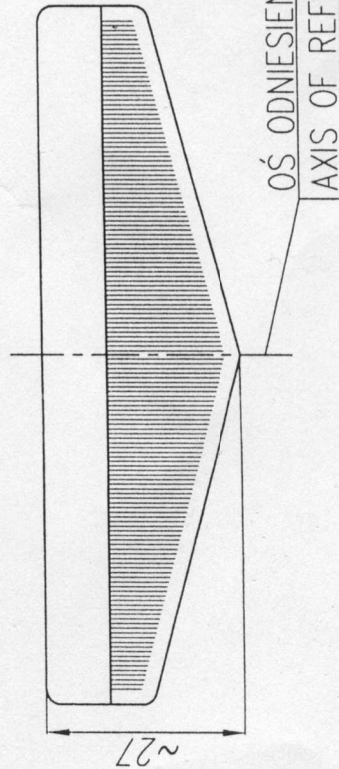


OTWORY W NADWOZIU DO MOCOWANIA  
OPENINGS IN THE CARRIAGE TO FIX



ŻARÓWKA C5W  
BULB: C5W

OŚ ODNIESIENIA  
AXIS OF REFERENCE



NINIEJSZY RYSUNEK JEST CZĘŚCIĄ WNIOSKU O HOMOLOGACJĘ

THIS DRAWING IS A PART OF THE APPLICATION FOR APPROVAL

BIAŁE BŁOTA 20.04.2002

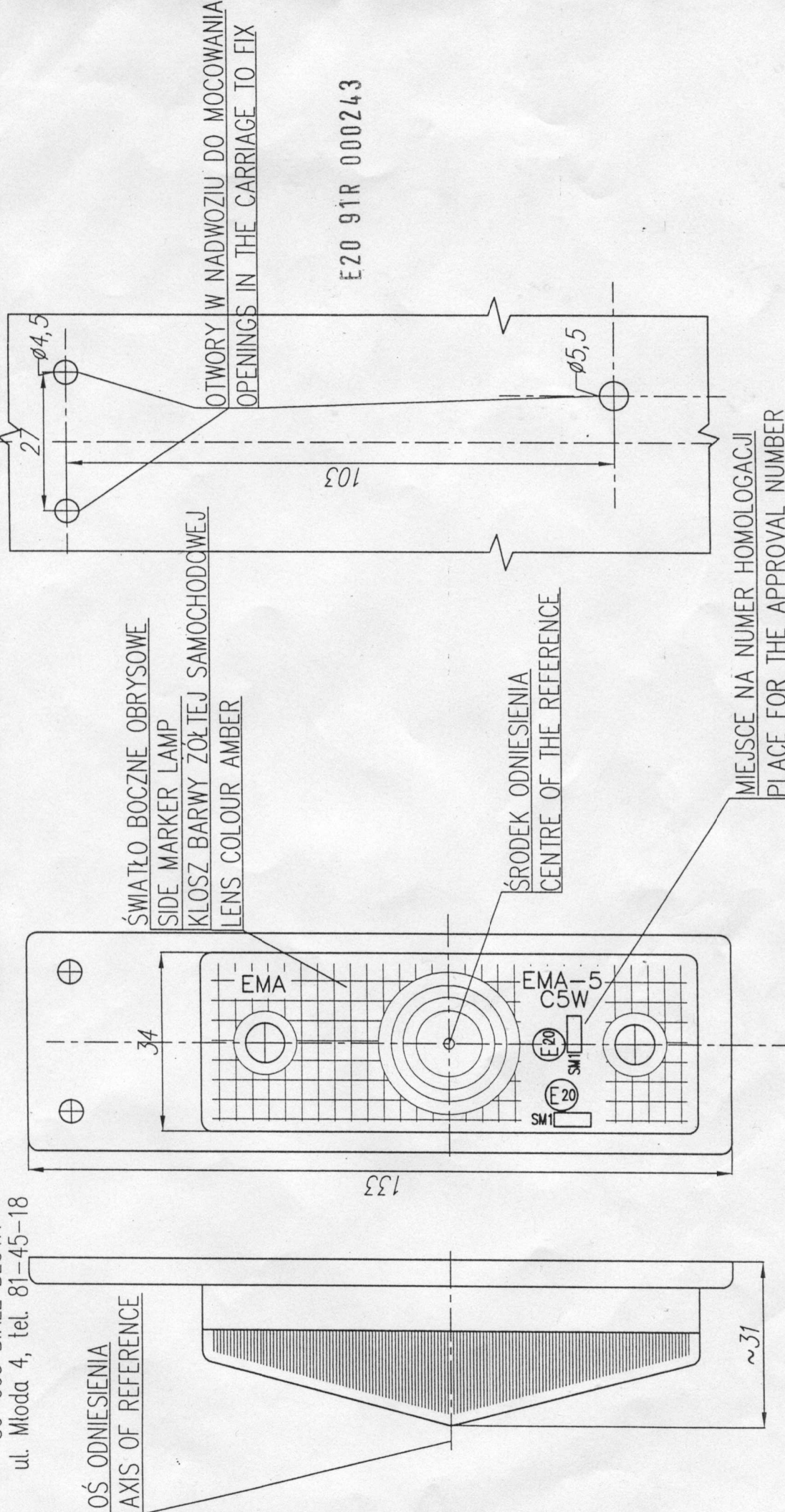
Zakład Produkcyjno-Handlowo-Usługowy  
„EMA”

Andrzej Horeczy  
86-005 BIAŁE BŁOTA  
ul. Młoda 4, tel. 81-45-18

# LAMPA POZYCYJNA BOCZNA TYPU EMA-5

## SIDE MARKER LAMP TYPE EMA-5

WARIANT MOCOWANIA II  
MOUNTING VERSION II



E20 91R 000243

ŻARÓWKA C5W  
BULB: C5W

NINIEJSZY RYSUNEK JEST CZĘŚCIĄ WNIOSKU O HOMOLOGACJĘ  
THIS DRAWING IS A PART OF THE APPLICATION FOR APPROVAL

BIAŁE BŁOTA 20.04.2002