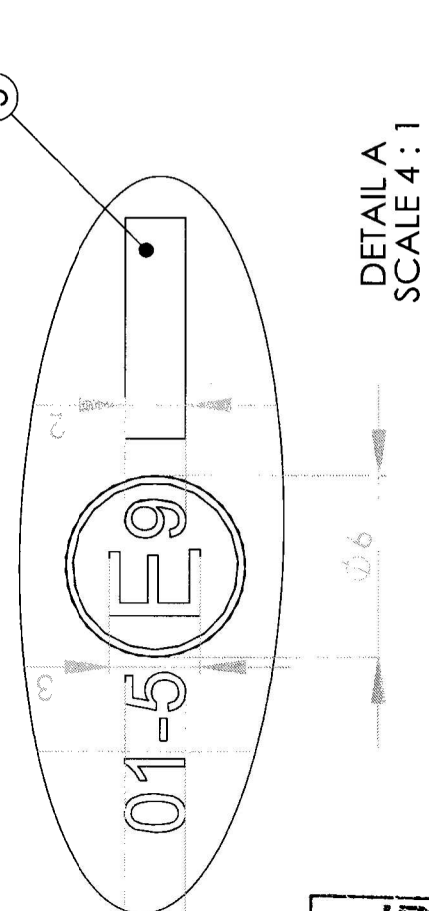
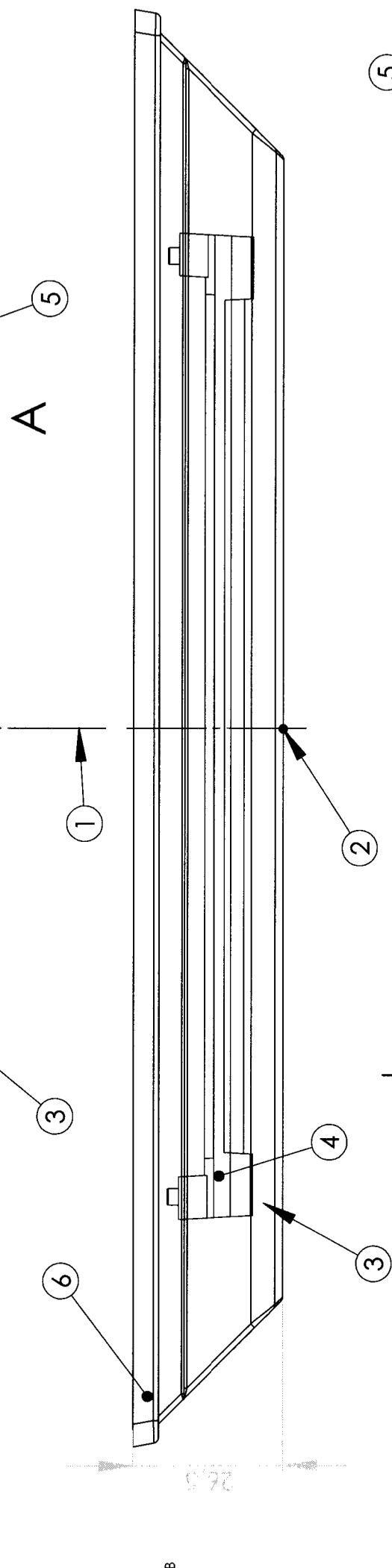
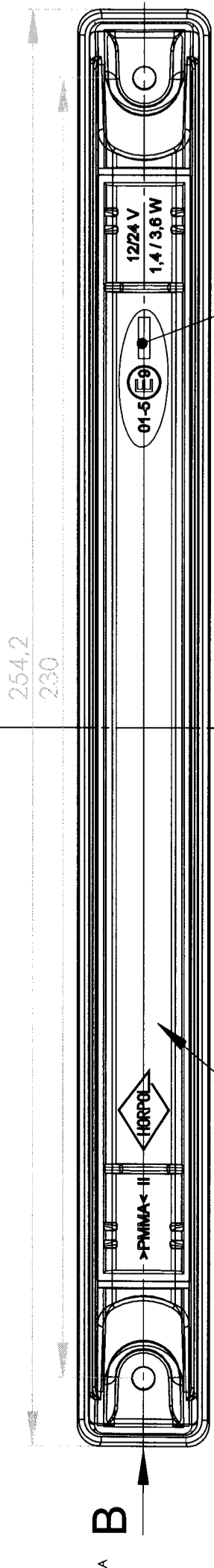
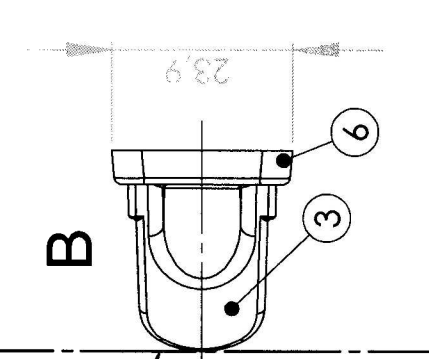


1 2 3 4 5 6



**IDIADA**  
Exp.n.: T1010279

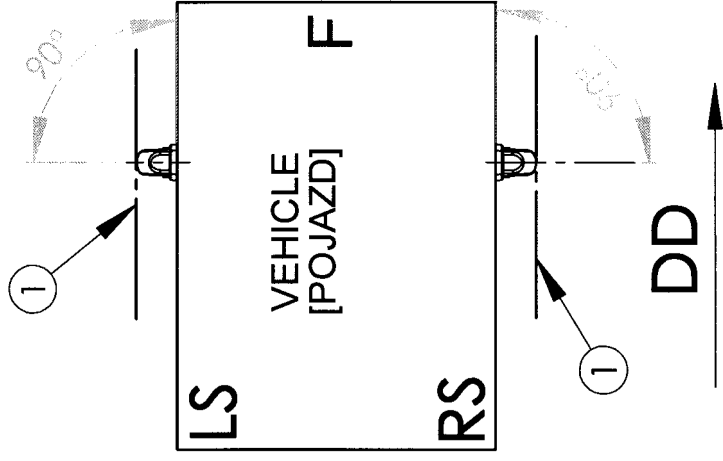
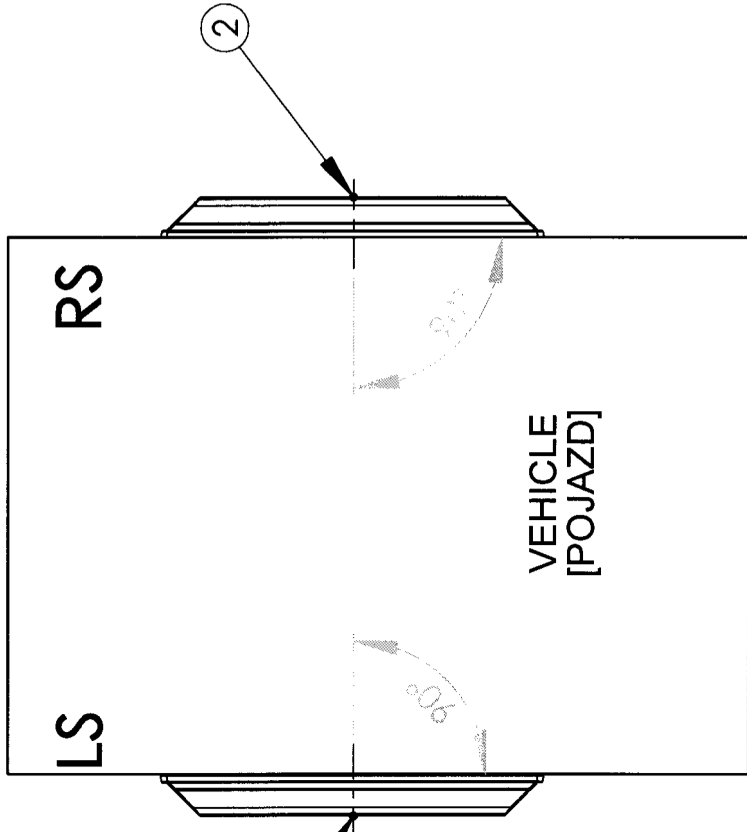


- 1- AXIS OF THE REFERENCE [OŚ ODNIESIENIA]
- 2- CENTER OF THE REFERENCE [ŚRODEK ODNIESIENIA]
- 3- BODY [KORPUS]
- 4- OPTICAL SYSTEM [SYSTEM OPTYCZNY]
- 5- PLACE FOR THE APPROVAL NUMBER [MIEJSCE NA NUMER HOMOLOGACJI]
- 6- GASKET [PODKŁADKA]

DETAIL A  
SCALE 4:1

SIDE DIRECTION INDICATOR LAMP HOR 49/5  
BOCZNA LAMPA KIERUNKU JAZDY HOR 49/5  
HORPOL Spółka Jawna J.I.A.T. Horeczi  
Lipniki, ul. Lipowa 3, 86-005 Biały Błota

# GEOMETRICAL POSITION ON THE VEHICLE [POZYCJA GEOMETRYCZNA NA POJEŹDZIE]



**IDIADA**  
Exp.n.: T 1010279

- 1 - AXIS OF THE REFERENCE [OŚ ODNIESIENIA]
- 2 - CENTER OF THE REFERENCE [SRODEK ODNIESIENIA]
- LS - LEFT SIDE OF THE VEHICLE [LEWA STRONA POJAZDU]
- RS - RIGHT SIDE OF THE VEHICLE [PRAWA STRONA POJAZDU]
- F - FRONT OF THE VEHICLE [PRZOD POJAZDU]
- T - TOP OF THE VEHICLE [GORA POJAZDU]
- DD - DRIVING DIRECTION [KIERUNEK JAZDY]

SIDE DIRECTION INDICATOR LAMP HOR 49/5  
BOCZNA LAMPA KIERUNKU JAZDY HOR 49/5  
HORPOL Spółka Jawna J.I.A.T. Horeczi  
Lipniki, ul. Lipowa 3, 86-005 Biały Błota