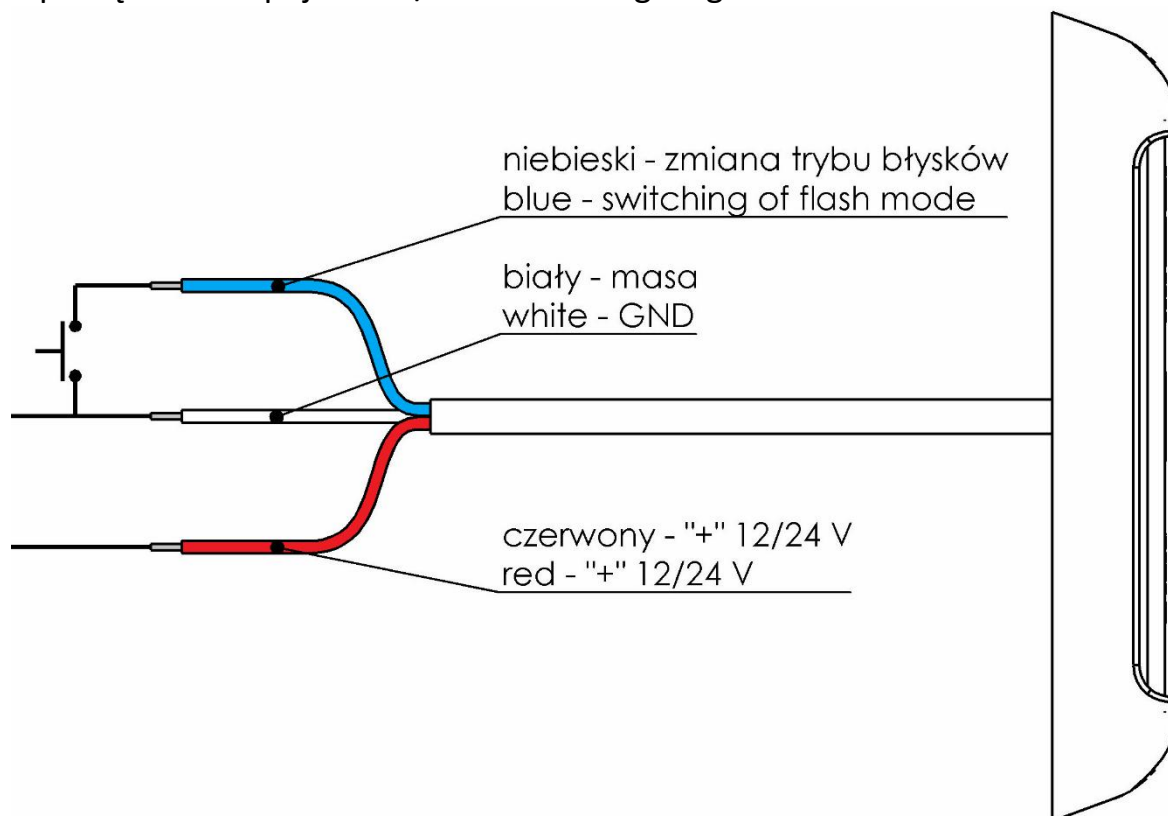


## 1. Schemat podłączenia w pojeździe / Vehicle wiring diagram



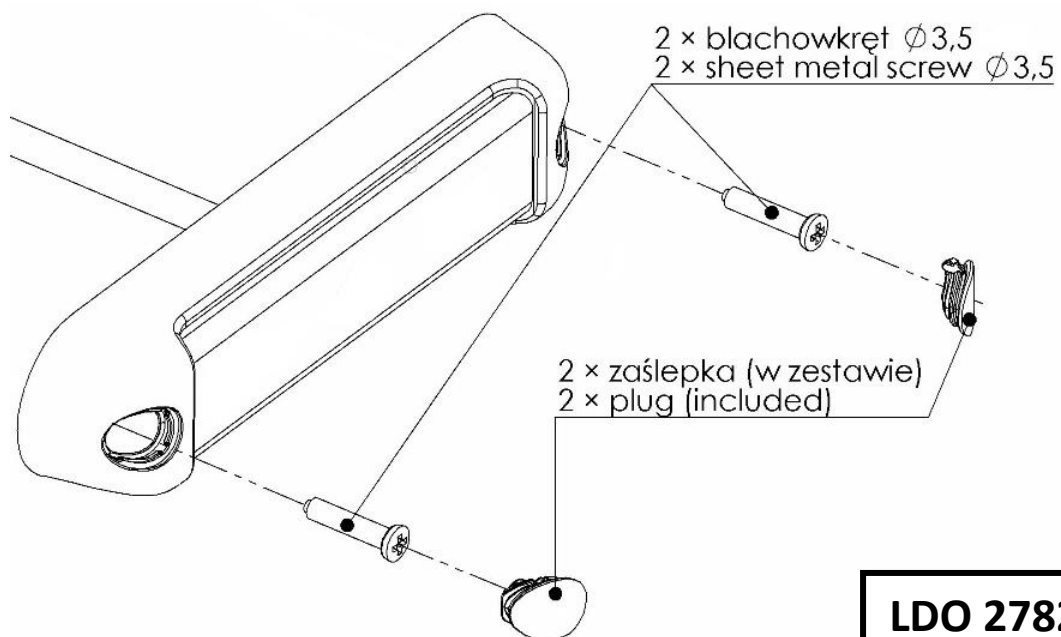
### Podłączenie przełącznika do zmiany trybów błysków:

- Do podłączenia należy wykorzystać przełącznik chwilowy (ON)-OFF
- Przewód niebieski jest przewodem sterującym
- Po chwilowym zwarcie przewodu do masy następuje zmiana trybu błysku
- Aktualny tryb zostaje zapamiętany po wyłączeniu lampy

### Connection of flash mode switch:

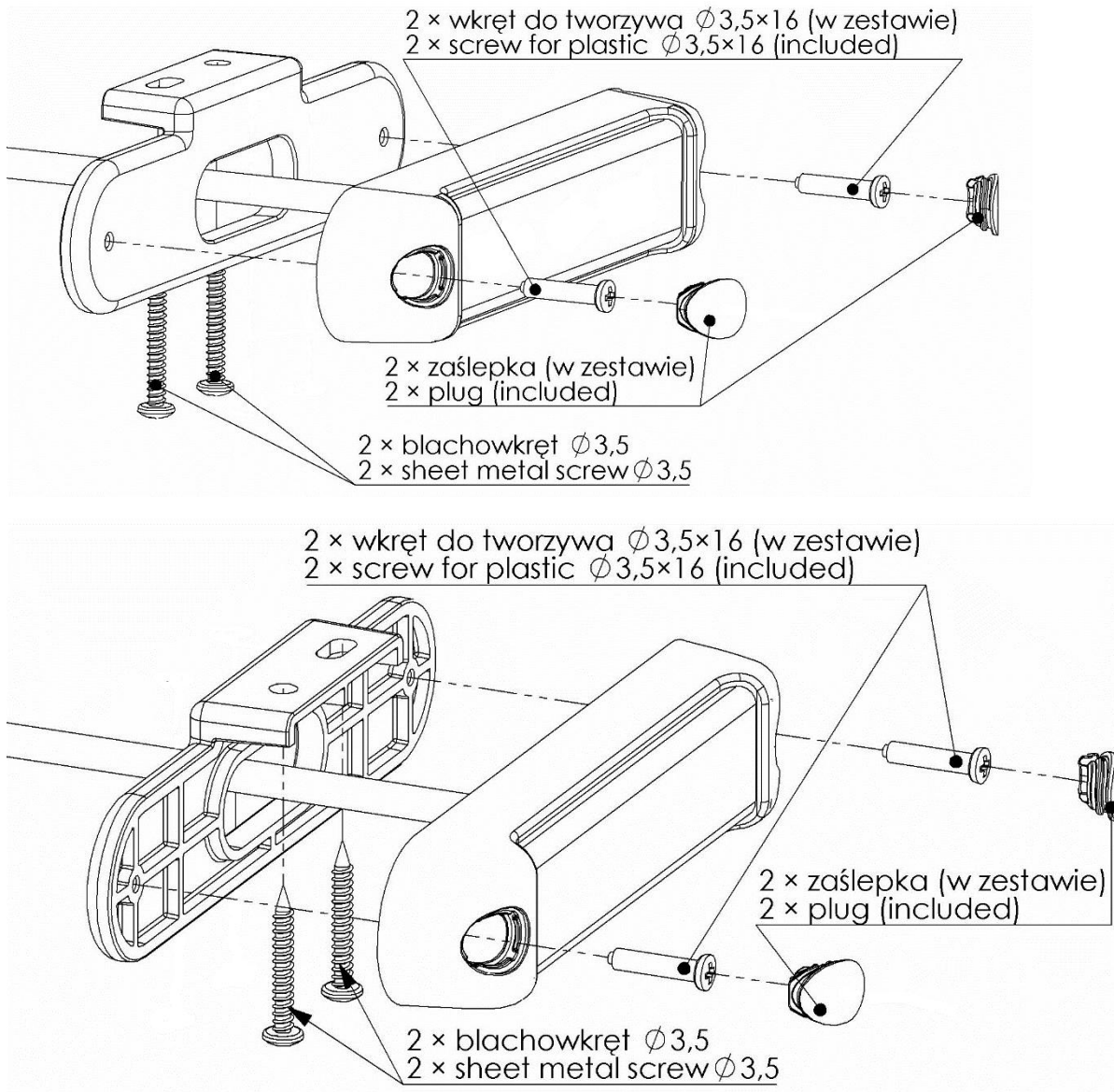
- For correct connection a momentary switch (ON)-OFF should be used
- Blue wire is the control line
- A temporary short circuit of the cable to the mass causes a change of flash mode
- The current mode is saved when the light is turned off

## 2. Sposób montażu nr 1 / Assembly method, fig. 1



LDO 2782

### 3. Sposób montażu nr 2 / Assembly method, fig. 2



### 4. Tryby błysków / Flash modes

	0 ms	60 ms	70 ms	80 ms	90 ms	150 ms	160 ms	180 ms	200 ms	220 ms	240 ms	260 ms	290 ms	310 ms	330 ms	350 ms	370 ms	390 ms	400 ms	460 ms	470 ms	480 ms	490 ms	550 ms	
1. mode 1. tryb																									
2. mode 2. tryb																									
3. mode 3. tryb																									
4. mode 4. tryb																									
1 period (1 okres)																									
	first group of LEDs (3 pieces) pierwsza grupa diod (3 sztuki)																								
	second group of LEDs (3 pieces) druga grupa diod (3 sztuki)																								

