

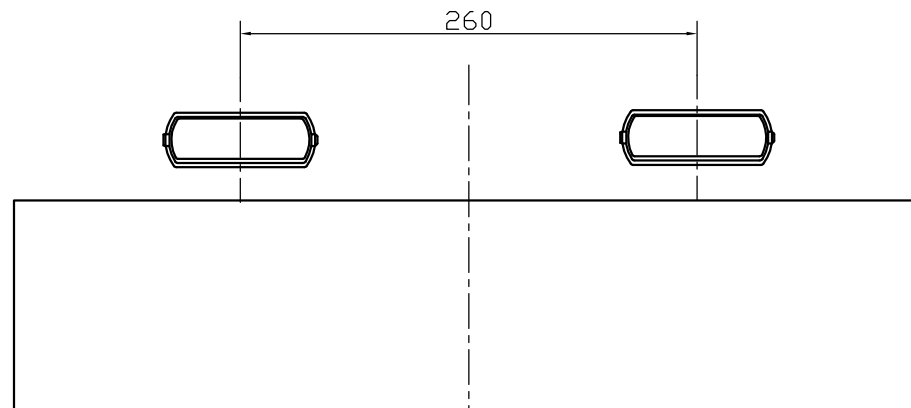
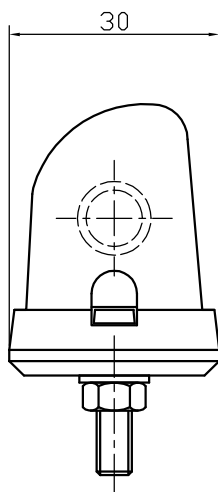
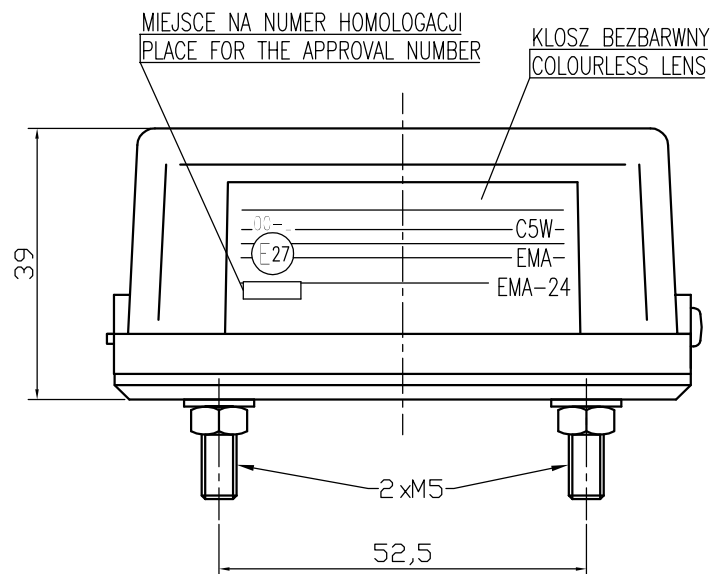
Zakład Produkcyjno-Handlowo-Usługowy  
"EMA" Andrzej Horeczy  
86-005 BIAŁE BŁOTA, ul. Młoda 4

# LAMPA OŚWIETLENIA TYLNEJ TABLICY REJESTRACYJNEJ TYPU EMA-24 (LEWA)

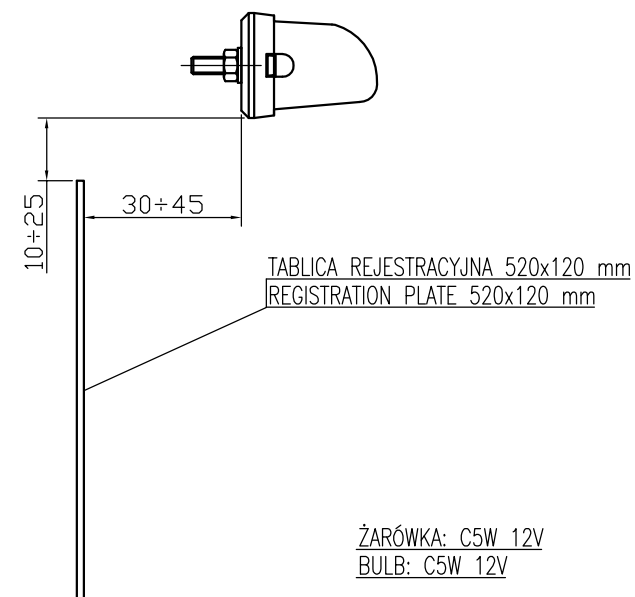
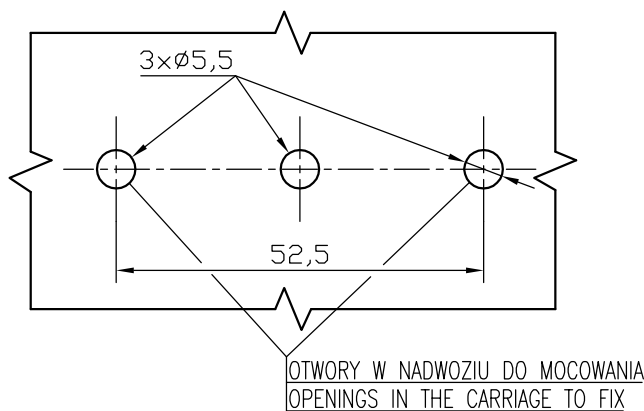
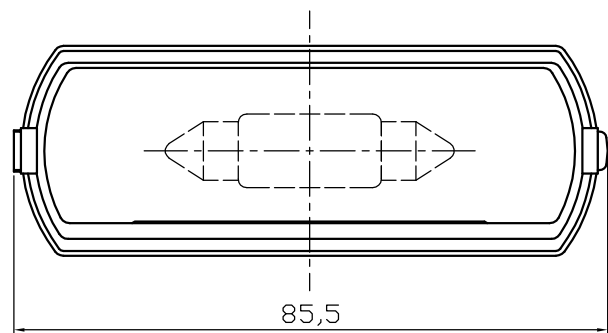
LAMPA PRAWA JEST SYMETRYCZNA

## REAR REGISTRATION PLATE LAMP TYPE EMA-24 (LEFT)

RIGHT LAMP IS SYMMETRICAL



TABLICA REJESTRACYJNA 520x120 mm  
REGISTRATION PLATE 520x120 mm



NINIEJSZY RYSUNEK JEST CZĘŚCIĄ WNIOSKU O HOMOLOGACJĘ  
THIS DRAWING IS A PART OF THE APPLICATION FOR APPROVAL

ŻARÓWKA: C5W 12V  
BULB: C5W 12V  
BIAŁE BŁOTA, 2005.03.14