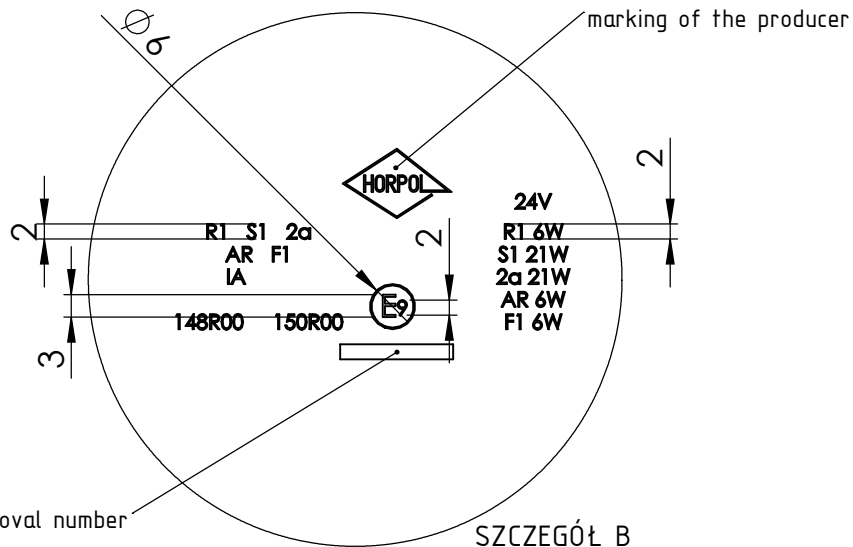
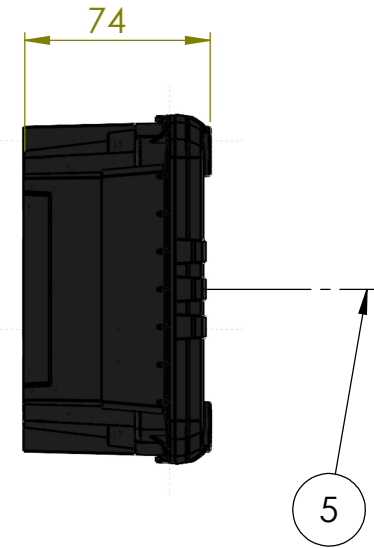
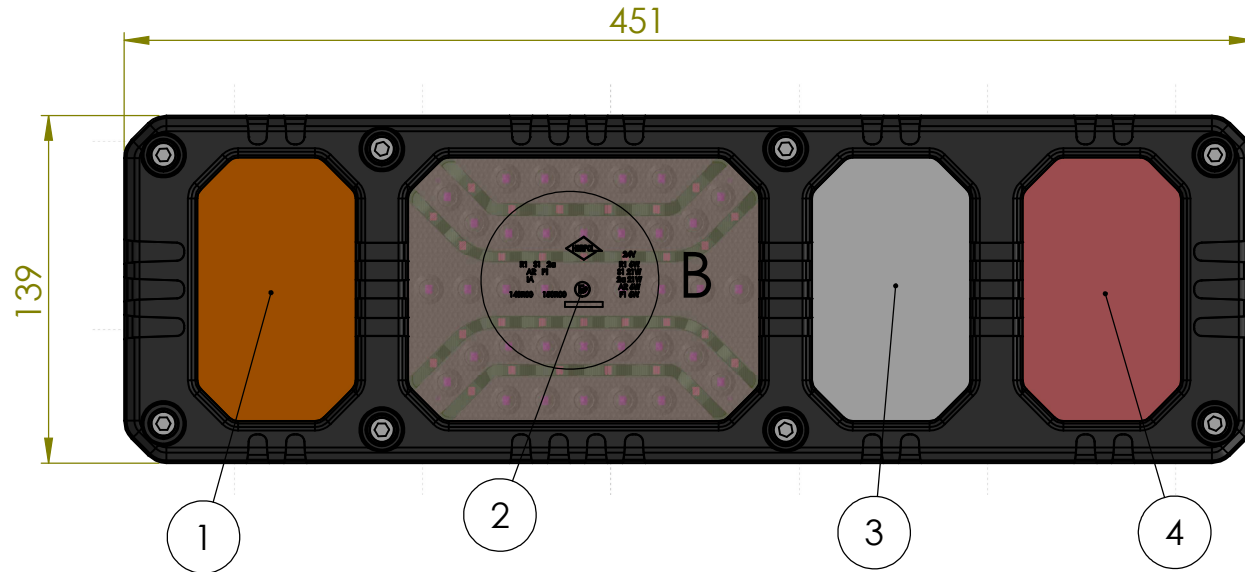


HOR 129

left lamp (right lamp is a mirror image of the left one)
 [lampa lewa (lampa prawa jest odbiciem lustrzanym lampy lewej)]



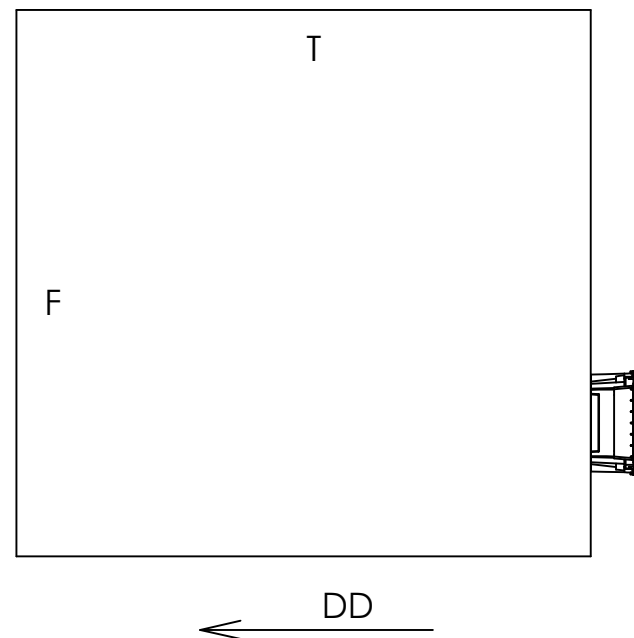
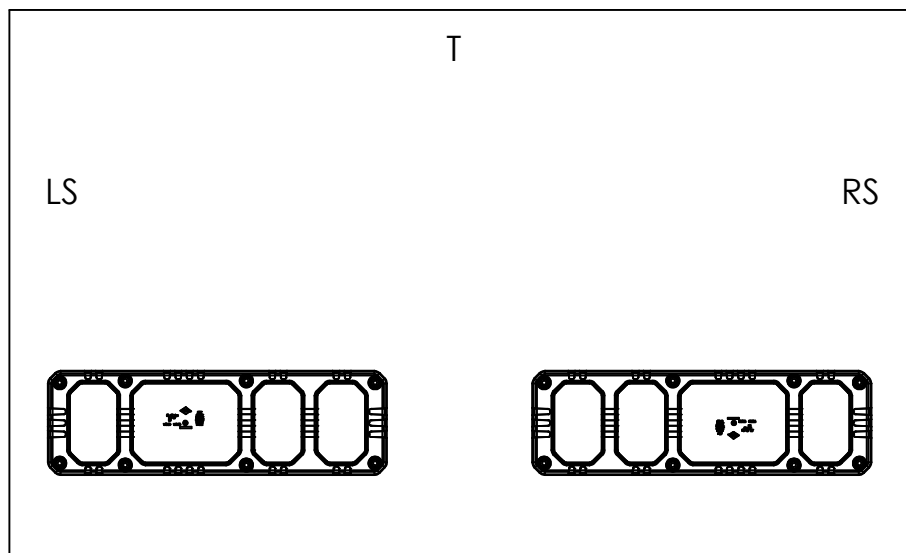
SZCZEGÓŁ B
 SKALA 1 : 1

- 1- Center of the reference - direction indicator lamp
 [środek odniesienia - światło kierunku jazdy]
- 2- Center of the reference - rear position lamp, stop lamp, retroreflective device cat.IA
 [środek odniesienia - światło pozycyjne tylne, światło hamowania, urządzenie odbłaskowe kat. IA]
- 3- Center of the reference - reversing lamp
 [środek odniesienia - światło cofania]
- 4- Center of the reference - rear fog lamp
 [środek odniesienia - światło przeciwmgielne tylne]
- 5- Axes of the reference [osie odniesienia]

REAR COMBINED LAMP TYPE HOR 129
 LAMPA ZESPOLONA TYLNA TYPU HOR 129

HORPOL J.I.A.T. Horeczy Spółka komandytowa
 Lipniki, ul. Lipowa 3, 86-005 Białe Błota

HOR 129
GEOMETRICAL POSITION ON THE VEHICLE
[POZYCJA GEOMETRYCZNA NA POJEZDZIE]



T - top of the vehicle [góra pojazdu]
F - front of the vehicle [przód pojazdu]
LS - left side of the vehicle [lewa strona pojazdu]
RS - right side of the vehicle [prawa strona pojazdu]
DD - driving direction of the vehicle [kierunek ruchu pojazdu]

REAR COMBINED LAMP TYPE HOR 129
LAMPÄ ZESPOLONA TYLNA TYPU HOR 129

HORPOL J.I.A.T. Horeczy Spółka komandytowa
Lipniki, ul. Lipowa 3, 86-005 Białe Błota

Drawn by: Dominik Bał

Scale: 1:10

Date: 2022-11-22

Sheet: 2/2

IDIADA PC22120017