

„HORPOL” J.I.A.T. Horeczy spółka komandytowa
Lipniki, ul. Lipowa 3
86-005 Białe Błota



Dokumentacja Homologacyjna

Lampa pozycyjna przednia 12/24V

typ: **HOR 64G/A**

(na zgodność z Regulaminem EKG ONZ Nr 148)



Opracował: Marcin Gorzách

Spis treści

1. Nazwa i adres producenta	3
2. Opis techniczny	3
3. Sposób homologacji	3
4. Warianty lamp, występujące w ramach typu HOR 64G/A	3
5. Dane techniczne, fotografie i schematy lamp	4
5.1. Zdjęcia lamp HOR 64G	4
5.2. Rysunki lamp HOR 64G	5
5.3. Znak homologacji	5
5.4. Geometryczne warunki montażu i warianty ustawienia	6
6. Instrukcja montażu	6
7. Wzór certyfikatu zgodności	7



1. Nazwa i adres producenta

„HORPOL” J.I.A.T. Horeczy spółka komandytowa
Lipniki, ul. Lipowa 3
86-005 Białe Błota

2. Opis techniczny

Lampy pozycyjne przednie, diodowe 12/24V typu HOR 64G przeznaczone są do trwałego zainstalowania na pojazdach kategorii L, M, N, O, R, T i S z instalacją elektryczną 12V/24V i minusem na masie.

Oznaczenie typu:	HOR 64G/A
Światło:	Pozycyjne przednie – A
Barwa wysyłanego światła:	biała samochodowa
Materiały:	Klosz – PMMA, szary, płytką drukowaną z 4 diodami świecącymi białymi, Zalewa poliuretanowa, czarna.
Źródło światła:	4 diody LED, białe (połączone szeregowo-równoległe – uszkodzenie jednej z diod powoduje gaśnięcie pozostałych)
Napięcie znamionowe:	12/24 V, moc znamionowa: 0,5/1 W

3. Sposób homologacji

Lampy samochodowe typu HOR 64G powinny być homologowane jako samodzielne jednostki techniczne (STU).

4. Warianty lamp, występujące w ramach typu HOR 64G/A

4.1. LD 651/GRAPHITE – Lampa pozycyjna przednia 4-diodowa HOR 64G, 12/24 V

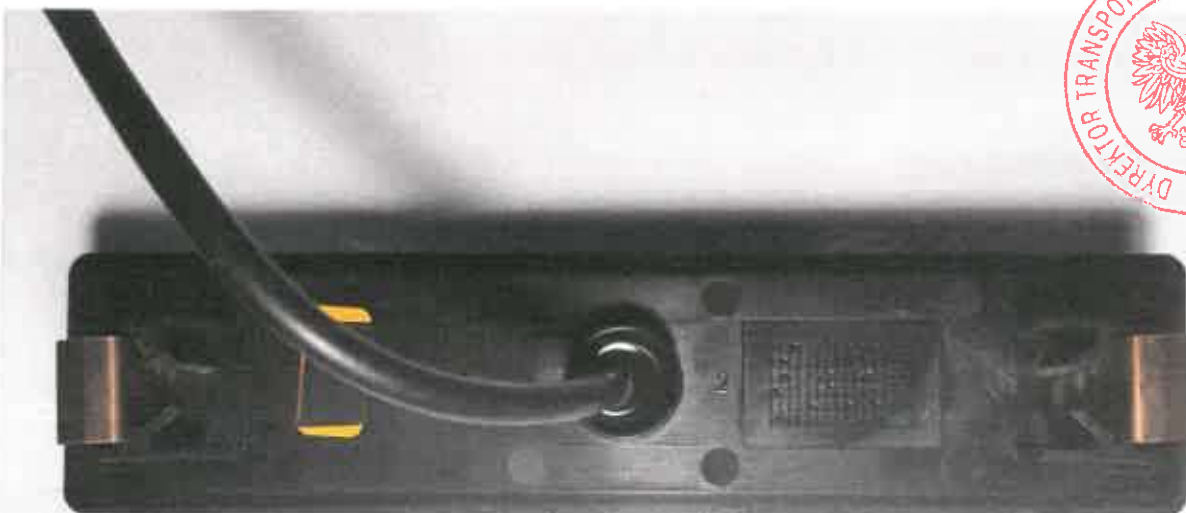


5. Dane techniczne, fotografie i schematy lamp

5.1. Zdjęcia lamp HOR 64G

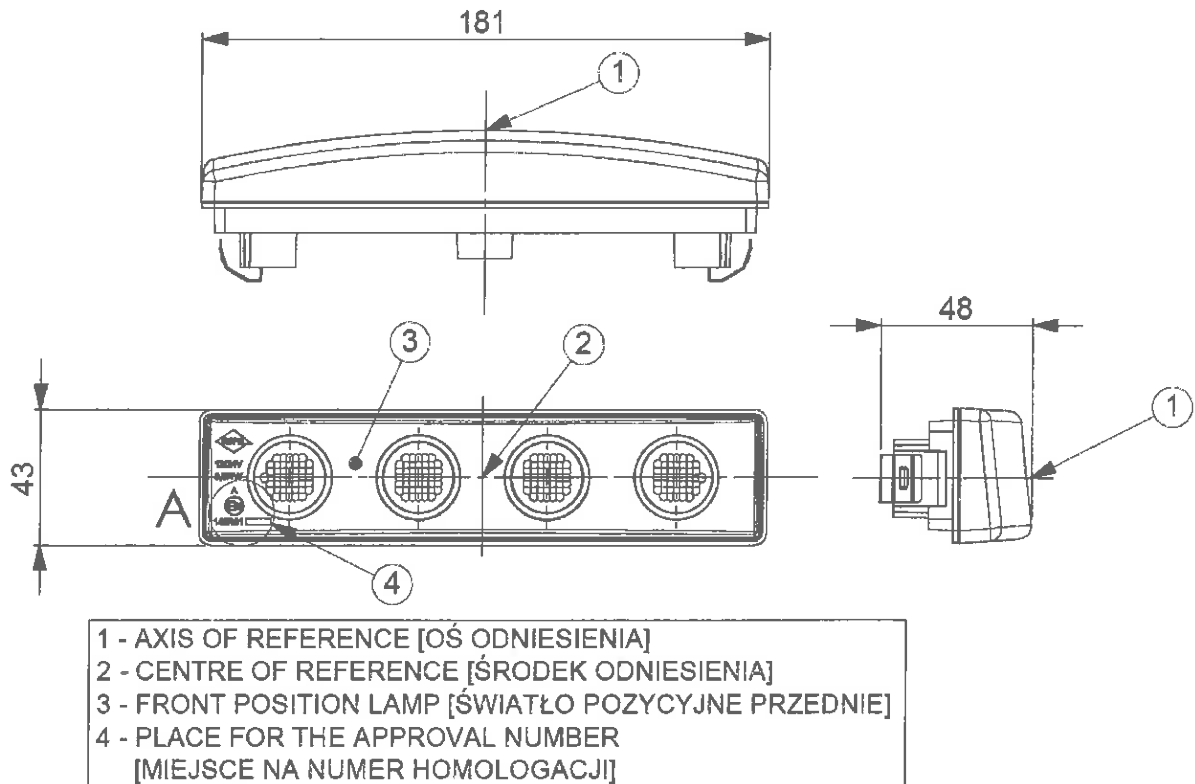


Rys. 1. Zdjęcie lampy HOR 64G w wersji LD 651.



Rys. 2. Zdjęcie lampy HOR 64G w wersji LD 651 (spód lampy, mocowanie).

5.2. Rysunki lamp HOR 64G



Rys. 3. Rysunek lampy HOR 64G zawierający miejsce na znak homologacji

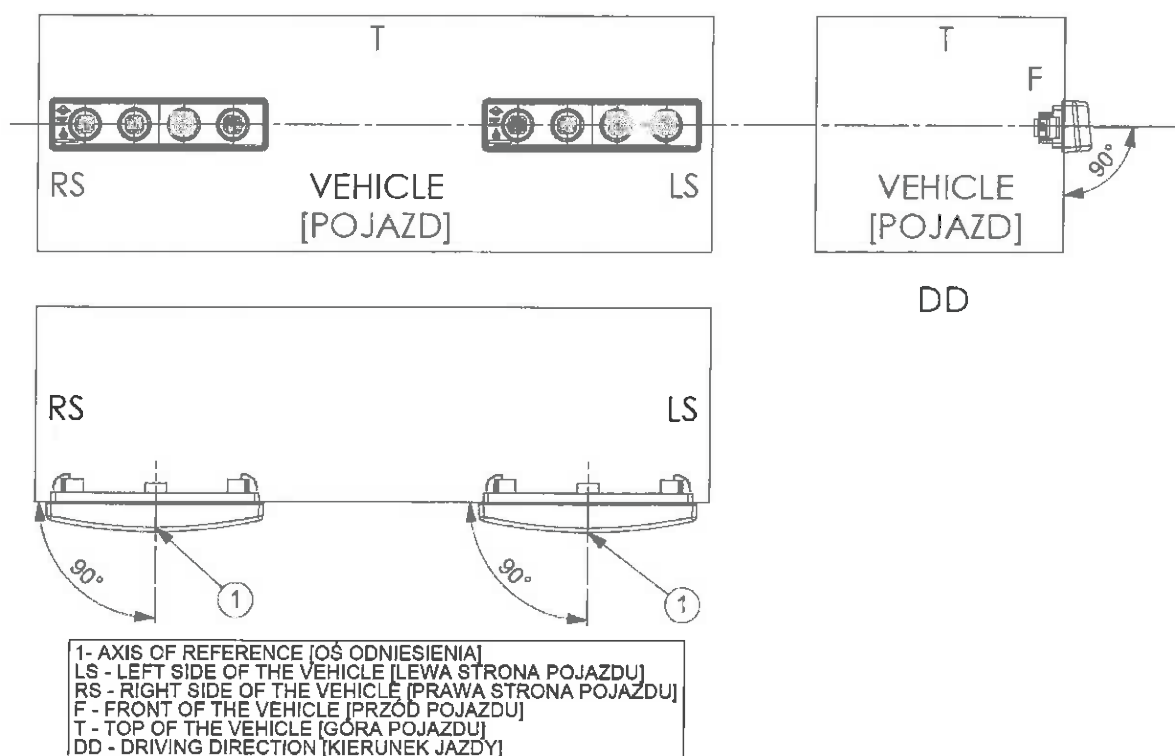
5.3. Znak homologacji

Znak homologacji w postaci tłoczeń umieszczony jest na kloszu lampy.



Rys. 4. Widok szczegółu ze znakiem homologacji (4 – miejsce na numer homologacji)

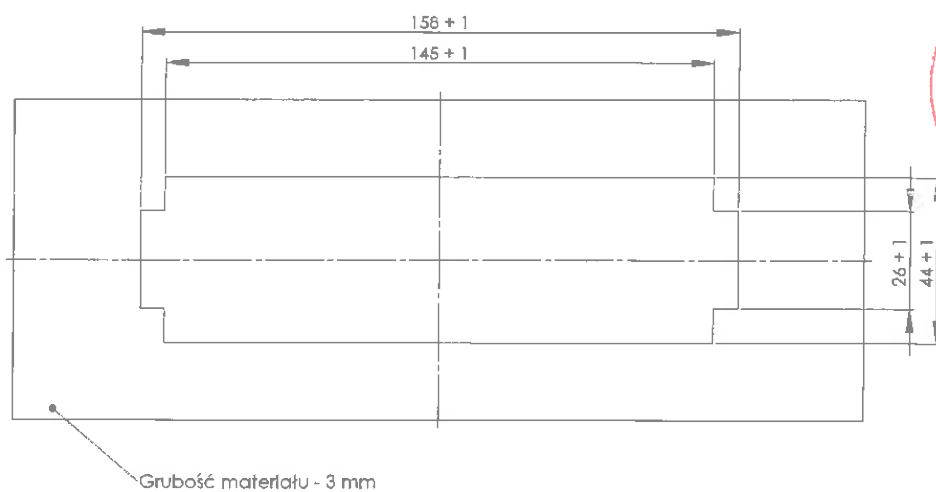
5.4. Geometryczne warunki montażu i warianty ustawienia



Rys. 5. Rysunek montażu lamp HOR 64G na pojeździe

6. Instrukcja montażu

Lampy typu HOR 64G muszą być zainstalowane na pojeździe zgodnie z wymaganiami regulaminu nr 48 i 86 EKG ONZ. Instalacja lamp nie jest ograniczona do konkretnej metody połączenia, ze względu na brak ustalonej polaryzacji przewodów zasilających.



Rys. 6. Rysunek wzornika otworu montażowego lamp HOR 64G



7. Wzór certyfikatu zgodności

WZÓR CERTYFIKATU ZGODNOŚCI

Ja niżej podpisany
(imię nazwisko)

oświadczam, że opisane niżej samochodowe lampy pozycyjne przednie: **HORPOL J.I.A.T. Horeczy S.K.** typu: **HOR 64G/A** są w pełni zgodne z typem homologowanym

w dnia
(miejsce homologacji) (data)

opisanym w formularzu zawiadomienia noszącym numer homologacji:

Sporządzono w: dnia:

Dokładny adres producenta i pieczęć:

86-005 Białe Błota
Lipniki, ul. Lipowa 3

Podpis:
(podać stanowisko służbowe)

