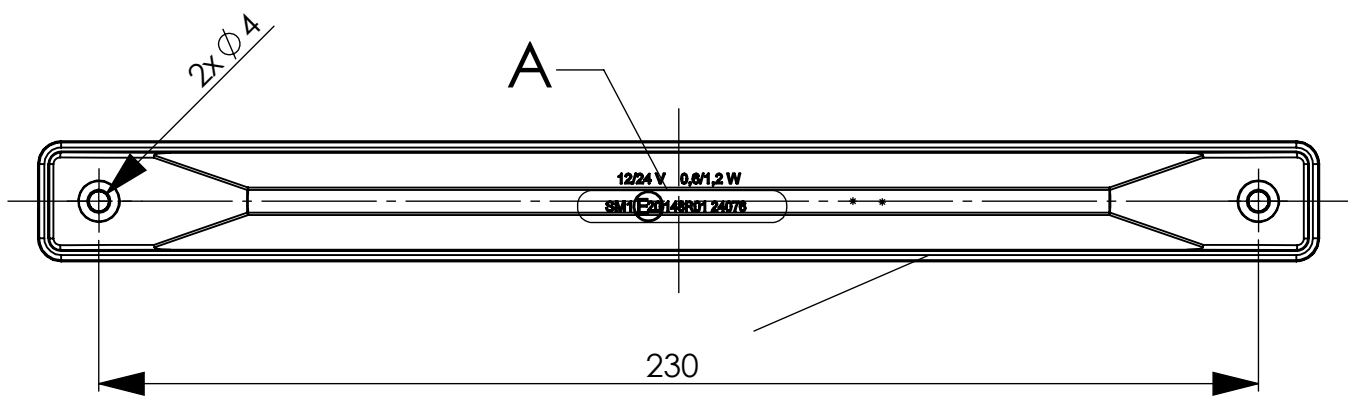


2x PRZEWÓD 0,35 mm²
2x CABLE 0,35 mm²



SM1(E20)148R01 24076

SZCZEGÓŁ A
SKALA 2 : 1