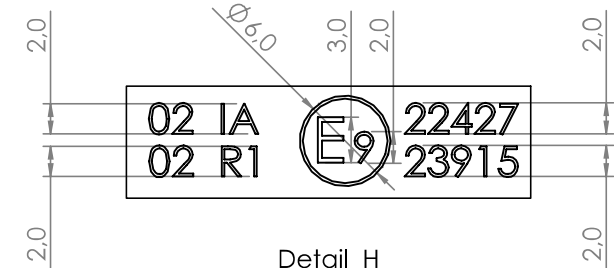
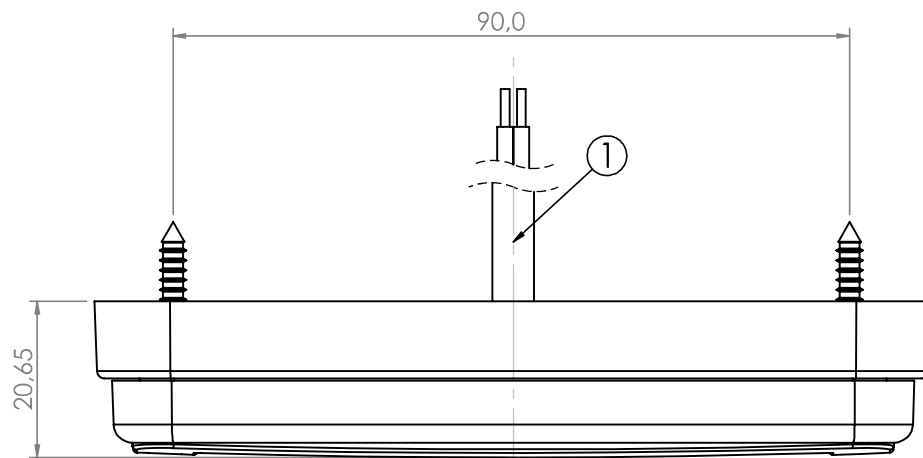
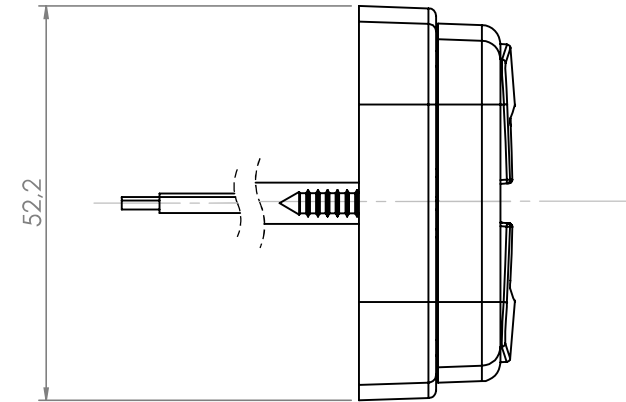
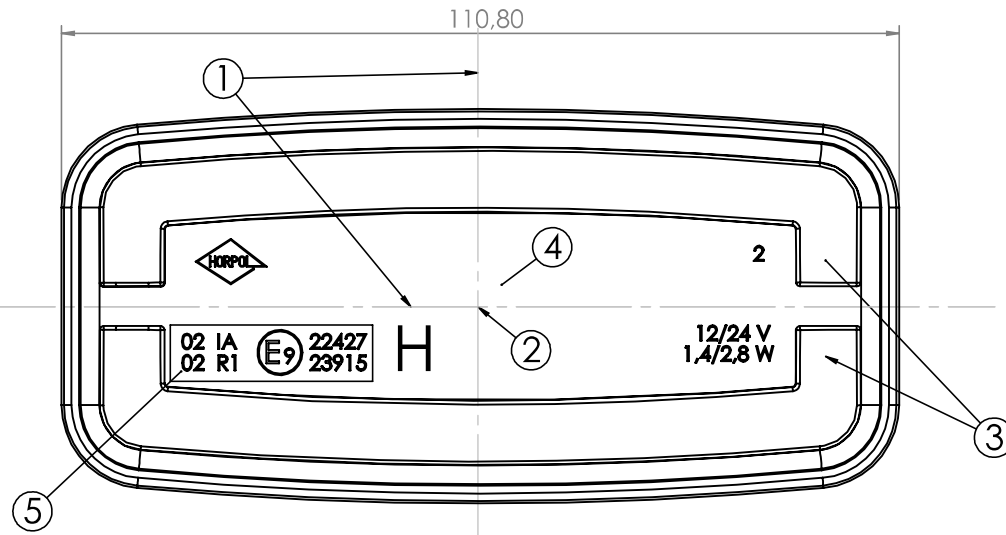


VERSION 1
WERSJA 1

REAR POSITION LAMP HOR 116/R1 LAMPA POZYCYJNA TYLNA HOR 116/R1

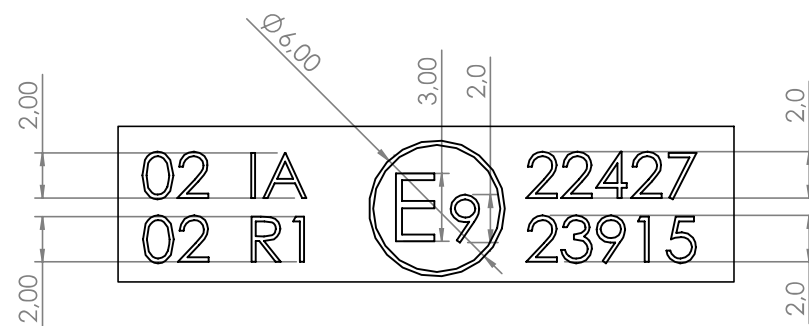
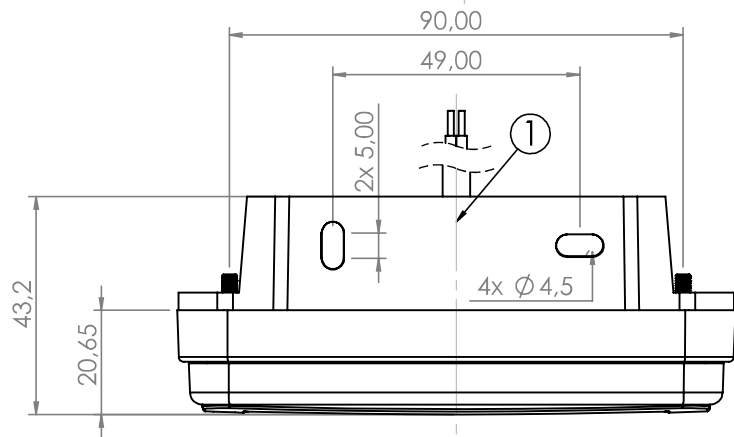
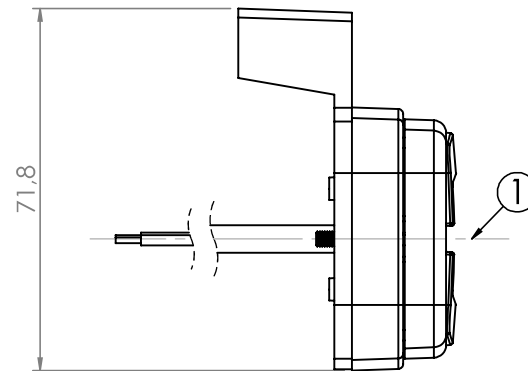
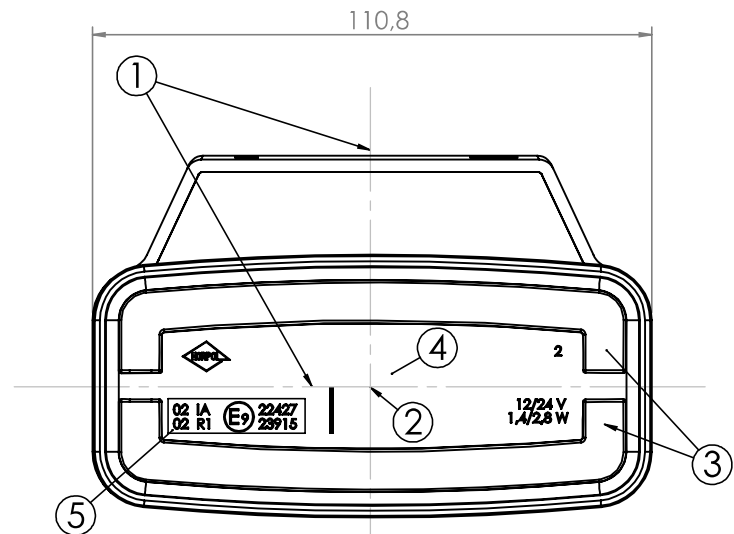


Detail H
SKALA 2 : 1

1. AXIS OF REFERENCE [OŚ ODNIESIENIA]
2. CENTRE OF REFERENCE [ŚRODEK ODNIESIENIA]
3. REAR POSITION LIGHT [ŚWIATŁO POZYCYJNE TYLNE]
4. RETRO-REFLECTING DEVICE CAT. IA [URZĄDZENIE ODBLASKOWE KAT. IA]
5. APPROVAL NUMBERS [NUMERY HOMOLOGACJI]

VERSION 2
WERSJA 2

REAR POSITION LAMP HOR 116/R1 LAMPA POZYCYJNA TYLNA HOR 116/R1



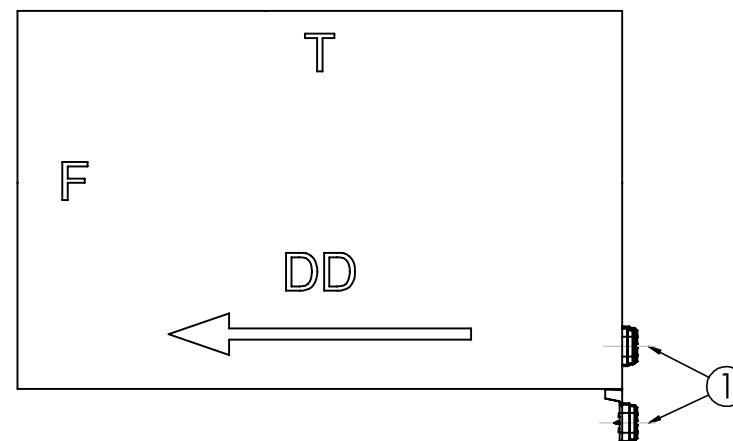
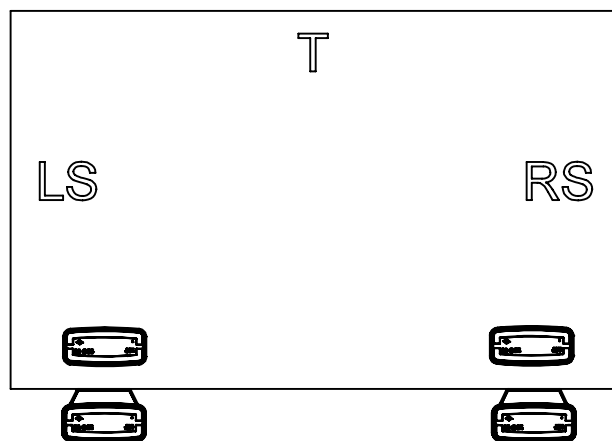
DETAIL I
SKALA 3 : 1

1. AXIS OF REFERENCE [OŚ ODNIESIENIA]
2. CENTRE OF REFERENCE [ŚRODEK ODNIESIENIA]
3. REAR POSITION LIGHT [ŚWIATŁO POZYCYJNE TYLNE]
4. RETRO-REFLECTING DEVICE CAT. IA [URZĄDZENIE ODBŁASKOWE KAT. IA]
5. APPROVAL NUMBERS [NUMERY HOMOLOGACJI]

RER POSITION LAMP HOR 116/R1
LAMPA POZYCYJNA TYLNA HOR 116/R1

HORPOL Spółka Jawna J.I.A.T. Horeczy
Lipniki, ul. Lipowa 3, 86-005 Białe Błota

GEOMETRICAL POSITION ON THE VEHICLE POZYCJA GEOMETRYCZNA NA POJEŹDZIE



1 - AXIS OF REFERENCE [OŚ ODNIESIENIA]
 LS - LEFT SIDE OF THE VEHICLE [LEWA STRONA POJAZDU]
 RS - RIGHT SIDE OF THE VEHICLE [PRAWA STRONA POJAZDU]
 F - FRONT OF THE VEHICLE [PRZÓD POJAZDU]
 T - TOP OF THE VEHICLE [GÓRA POJAZDU]
 DD - DRIVING DIRECTION [KIERUNEK JAZDY]

RER POSITION LAMP HOR 116/R1
 LAMPA POZYCZYJNA TYLNA HOR 116/R1

HORPOL Spółka Jawna J.I.A.T. Horeczy
 Lipniki, ul. Lipowa 3, 86-005 Białe Błota