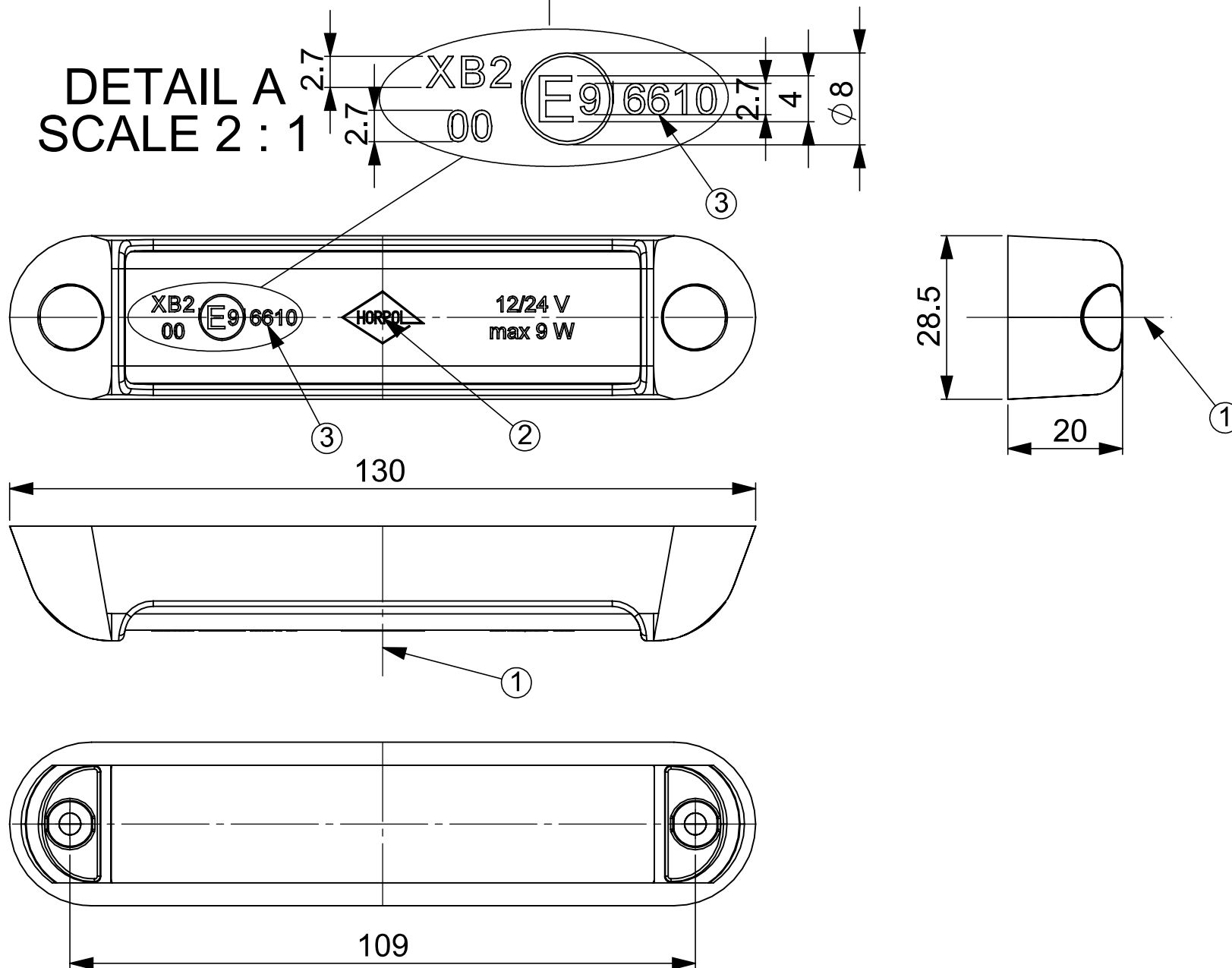


VERSION 1
WERSJA 1

DETAIL A
SCALE 2 : 1



1 - AXIS OF THE REFERENCE [OŚ ODNIESIENIA]
2 - CENTRE OF THE REFERENCE [ŚRODEK ODNIESIENIA]
3 - APPROVAL NUMBER [NUMER HOMOLOGACJI]

SPECIAL WARNING LAMP CAT. XB2 TYPE HOR 121/XB2
LAMP A OSTRZEGAWCZA KAT. XB2 TYPU HOR 121/XB2

HORPOL Spółka Jawna J.I.A.T. Horeczy
Lipniki ul. Lipowa 3, 86-005 Białe Błota

Drawn by: Przemysław Bosy

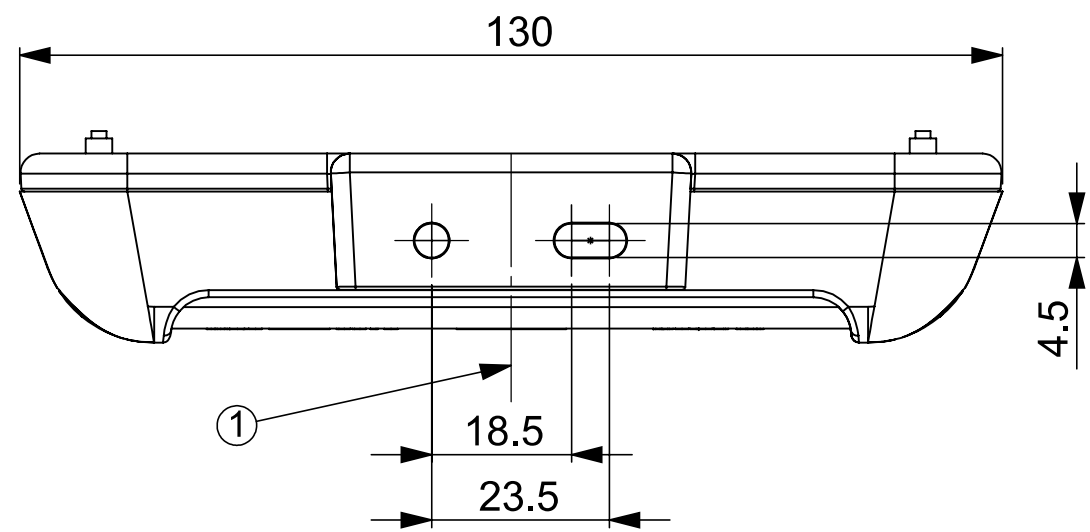
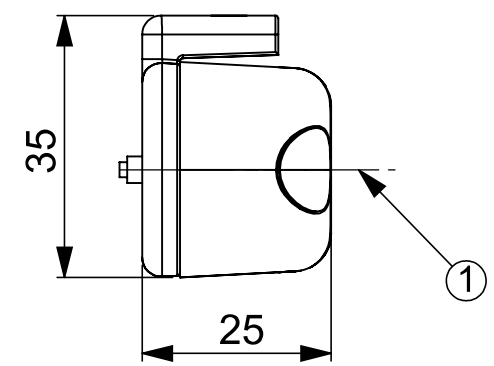
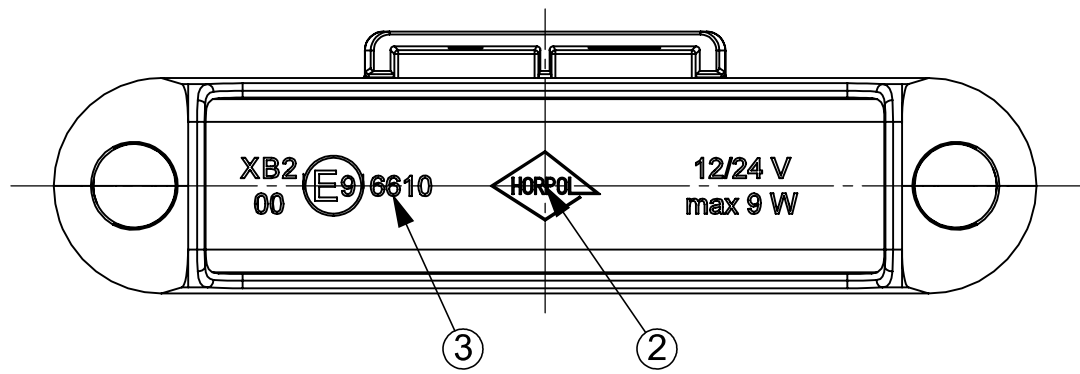
Scale 1:1

Date: 2021-03-08

Sheet: 1/3

IBIADA PC21020049

VERSION 2
WERSJA 2



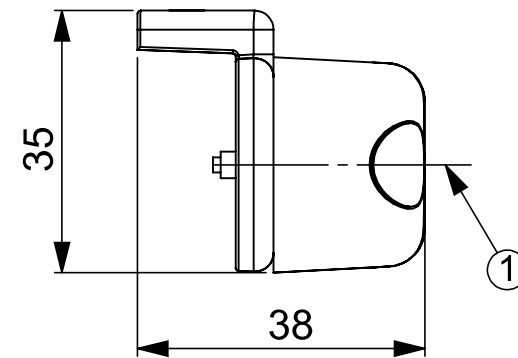
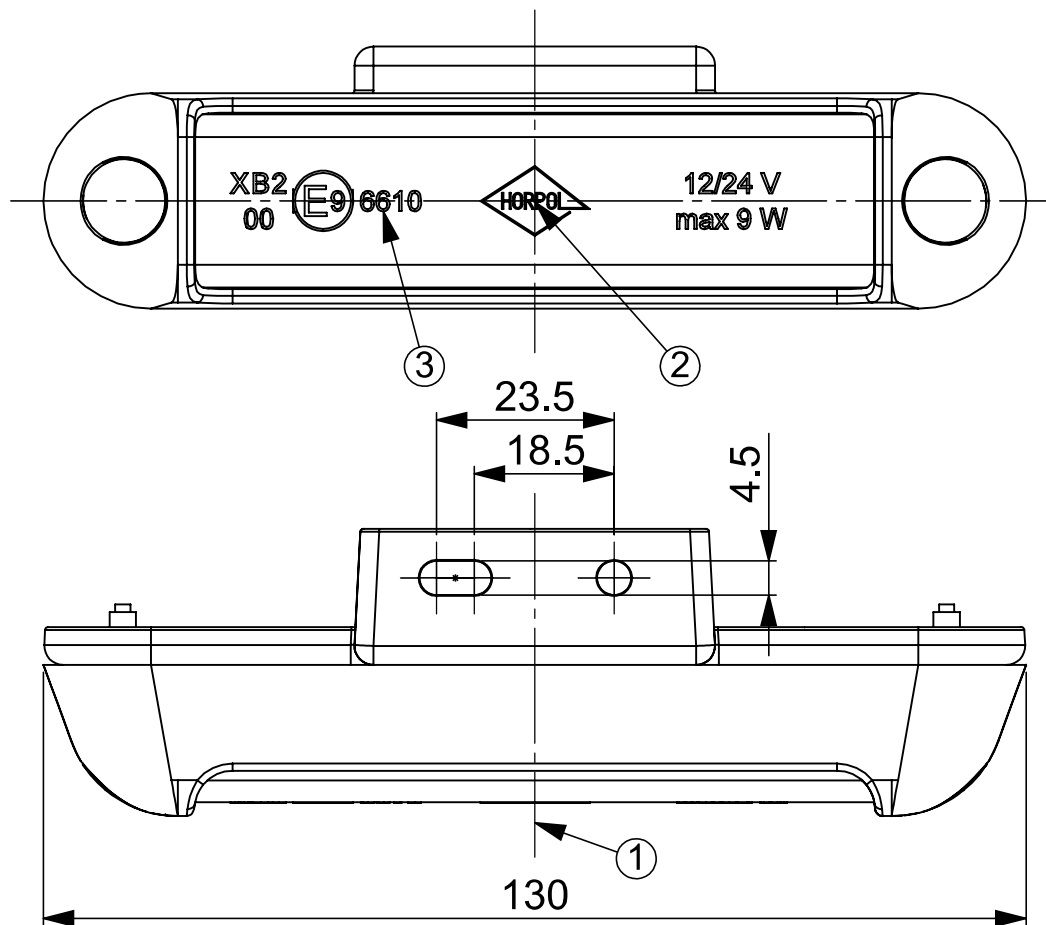
1 - AXIS OF THE REFERENCE [OŚ ODNIESIENIA]
2 - CENTRE OF THE REFERENCE [ŚRODEK ODNIESIENIA]
3 - APPROVAL NUMBER [NUMER HOMOLOGACJI]

SPECIAL WARNING LAMP CAT. XB2 TYPE HOR 121/XB2
LAMPA OSTRZEGAWCZA KAT. XB2 TYPU HOR 121/XB2
HORPOL Spółka Jawna J.I.A.T. Horeczy
Lipniki ul. Lipowa 3, 86-005 Białe Błota

Drawn by: Przemysław Bosy | Scale 1:1 | Date: 2021-03-08 | Sheet: 2/3

iDiADA PC21020049

VERSION 3
WERSJA 3



1 - AXIS OF THE REFERENCE [OŚ ODNIESIENIA]
2 - CENTRE OF THE REFERENCE [ŚRODEK ODNIESIENIA]
3 - APPROVAL NUMBER [NUMER HOMOLOGACJI]

SPECIAL WARNING LAMP CAT. XB2 TYPE HOR 121/XB2
LAMPA OSTRZEGAWCZA KAT. XB2 TYPU HOR 121/XB2
HORPOL Spółka Jawna J.I.A.T. Horeczy
Lipniki ul. Lipowa 3, 86-005 Białe Błota
Drawn by: Przemysław Bosy Scale 1:1 Date: 2021-03-08 Sheet: 3/3

IDIADA PC21020049