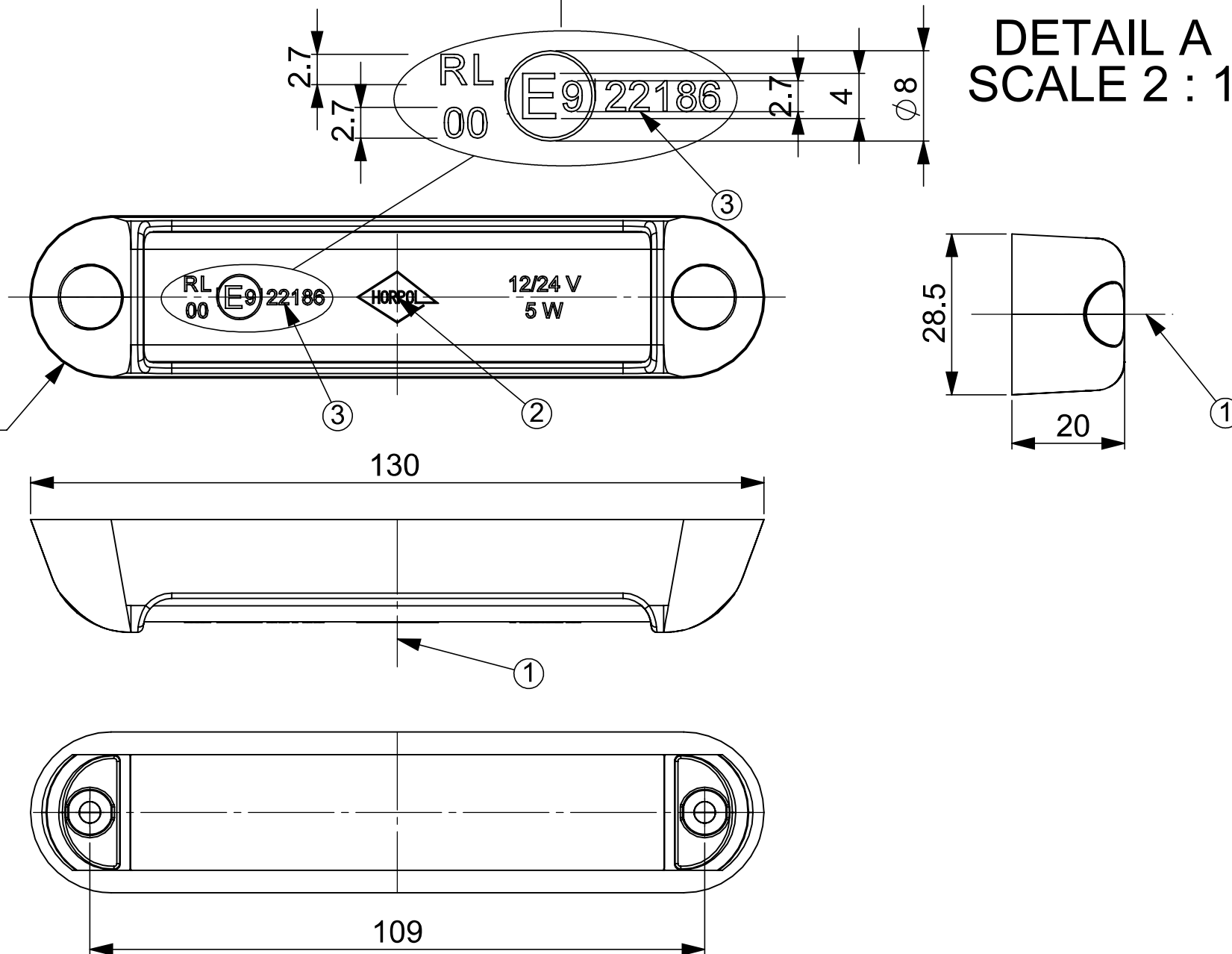


VERSION 1
WERSJA 1

DETAIL A
SCALE 2 : 1

BORDER OF
APPARENT
SURFACE



1 - AXIS OF THE REFERENCE [OŚ ODNIESIENIA]
2 - CENTRE OF THE REFERENCE [ŚRODEK ODNIESIENIA]
3 - APPROVAL NUMBER [NUMER HOMOLOGACJI]

DAYTIME RUNNING LAMP TYPE HOR 122
LAMP DO JAZDY DZIEJNEJ TYPU HOR 122

HORPOL Spółka Jawna J.I.A.T. Horeczy
Lipniki ul. Lipowa 3, 86-005 Białe Błota

Drawn by: Przemysław Bosy

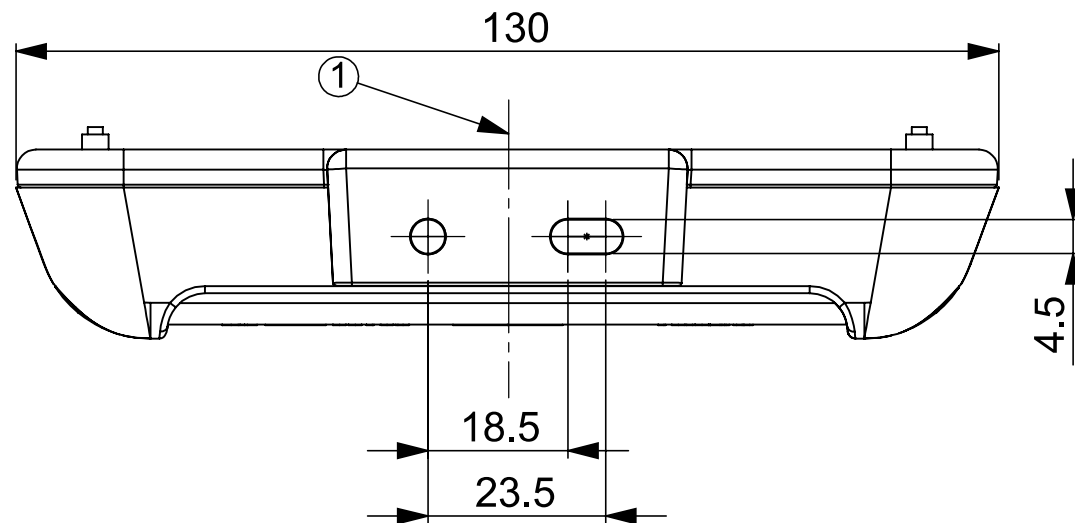
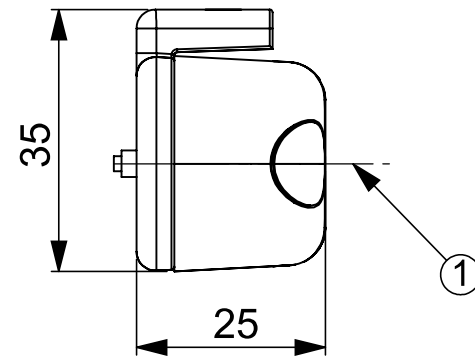
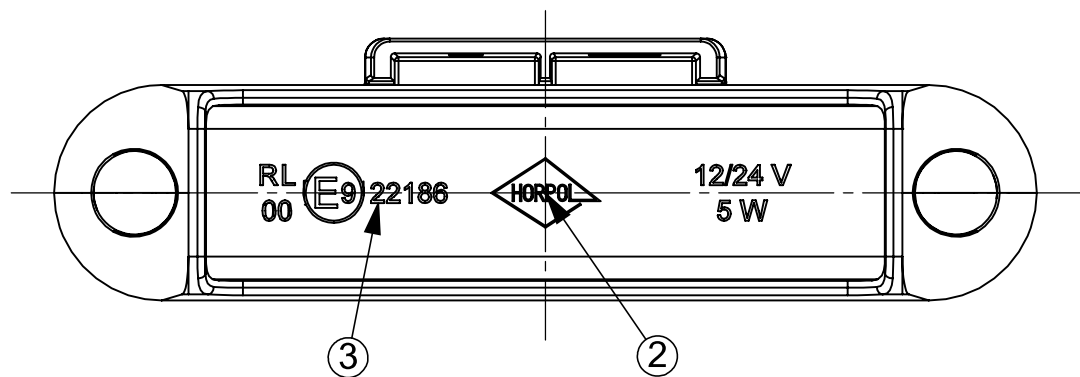
Scale 1:1

Date: 2021-08-05

Sheet: 1/3

IBIĄPA PC21050024

VERSION 2
WERSJA 2

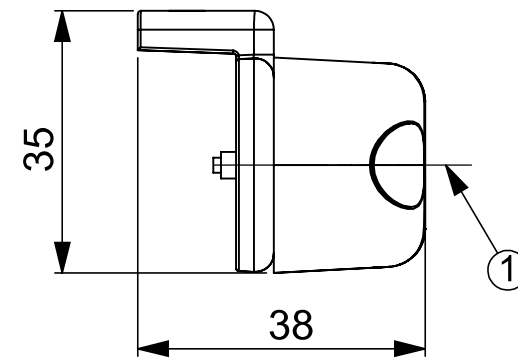
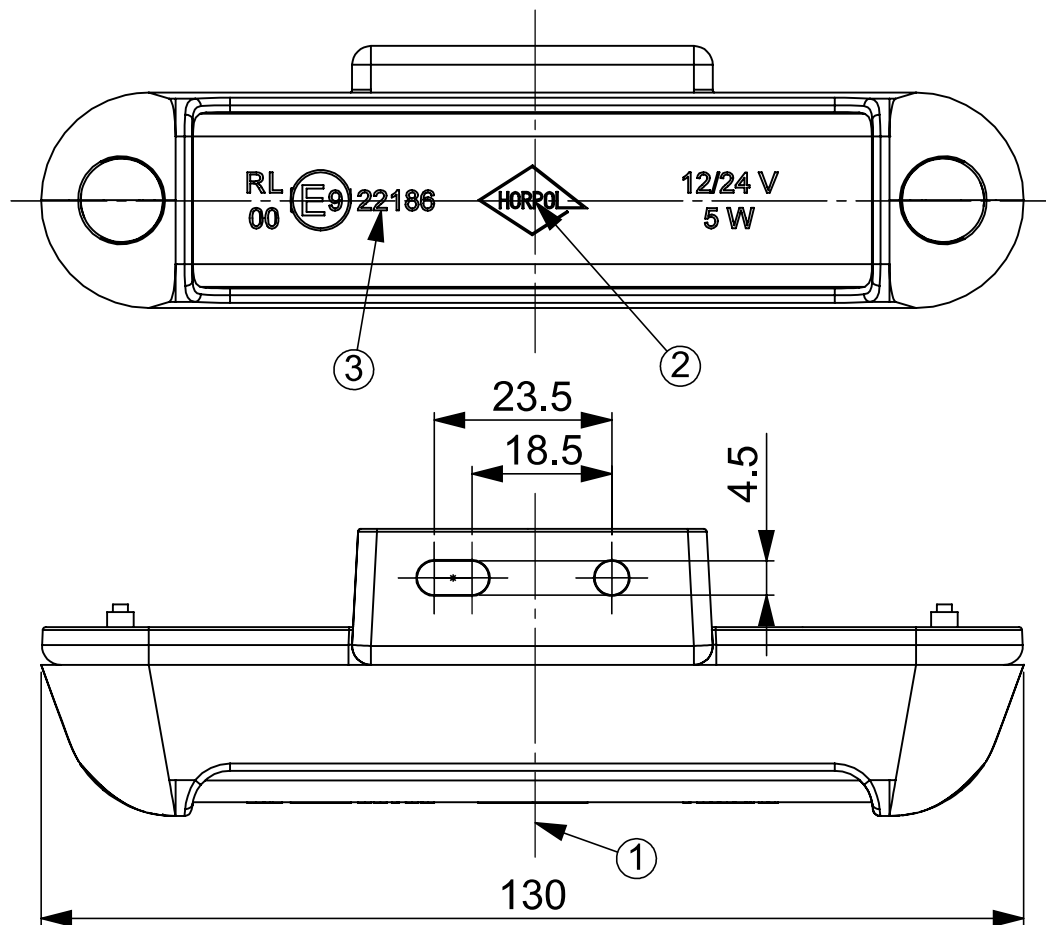


1 - AXIS OF THE REFERENCE [OŚ ODNIESIENIA]
2 - CENTRE OF THE REFERENCE [ŚRODEK ODNIESIENIA]
3 - APPROVAL NUMBER [NUMER HOMOLOGACJI]

DAYTIME RUNNING LAMP TYPE HOR 122
LAMP DO JAZDY DZIENNEJ TYPU HOR 122

HORPOL Spółka Jawna J.I.A.T. Horeczy
Lipniki ul. Lipowa 3, 86-005 Białe Błota

VERSION 3
WERSJA 3



1 - AXIS OF THE REFERENCE [OŚ ODNIESIENIA]
2 - CENTRE OF THE REFERENCE [ŚRODEK ODNIESIENIA]
3 - APPROVAL NUMBER [NUMER HOMOLOGACJI]

DAYTIME RUNNING LAMP TYPE HOR 122
LAMP DO JAZDY DZIECNEJ TYPU HOR 122

HORPOL Spółka Jawna J.I.A.T. Horeczy
Lipniki ul. Lipowa 3, 86-005 Białe Błota