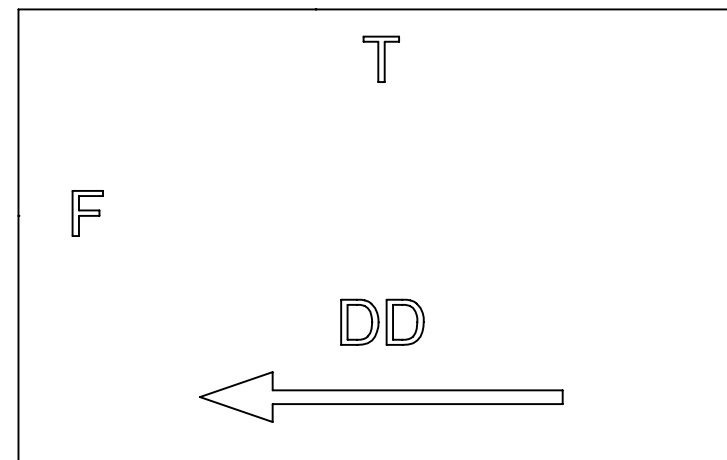
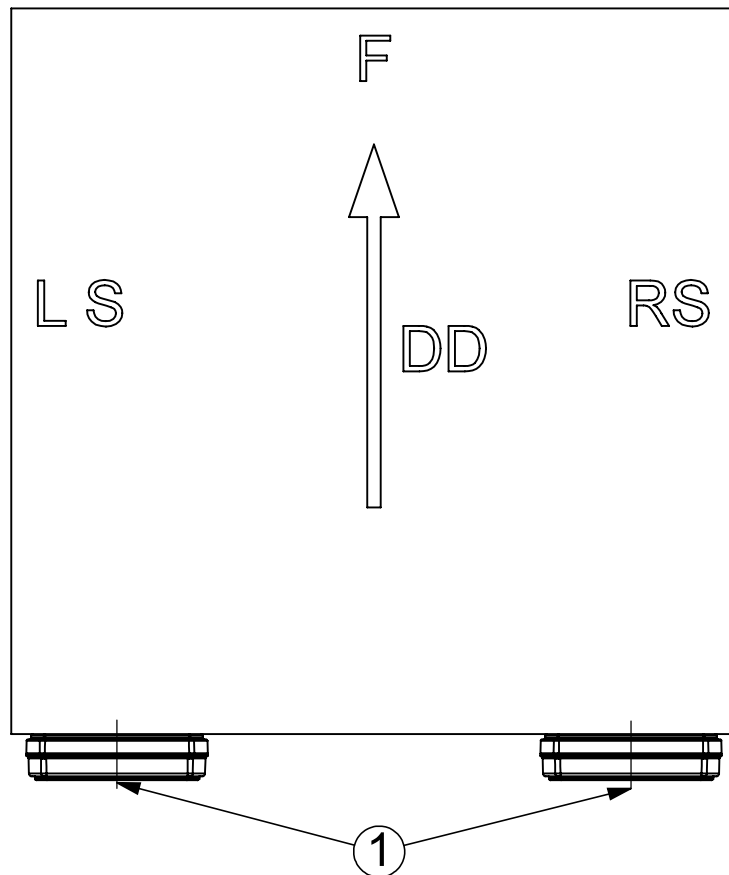


- 1 - AXIS OF REFERENCE [OŚ ODNIESIENIA]
- 2 - CENTRE OF REFERENCE [ŚRODEK ODNIESIENIA]
- 3 - REAR DIRECTION INDICATOR [ŚWIATŁO KIERUNKU JAZDY TYLNE]
- 4 - STOP LAMP [ŚWIATŁO HAMOWANIA]
- 5 - REAR POSITION LAMP [ŚWIATŁO POZYCYJNE TYLNE]
- 6 - APPROVAL NUMBER [NUMER HOMOLOGACJI]

REAR MULTIFUNCTION LAMP TYPE HOR 115N LAMPA ZESPOLONA TYLNA HOR 115N		
HORPOL Spółka Jawna J.I.A.T. Horeczy Lipniki ul. Lipowa 3, 86-005 Białe Błota		
Drawn by: Przemysław Bosy	Scale: 2:3	Date: 2021-05-19
		Sheet: 1/3

IBIADA PC21020053

POZYCJA GEOMETRYCZNA NA POJEŹDZIE
 GEOMETRICAL POSITION ON THE VEHICLE
 MOCOWANIE POZIOME
 HORIZONTAL FASTENING

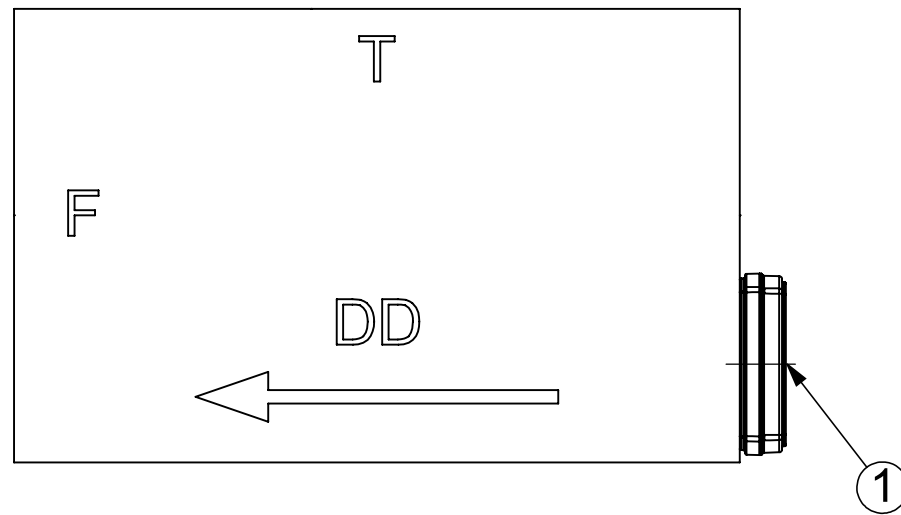
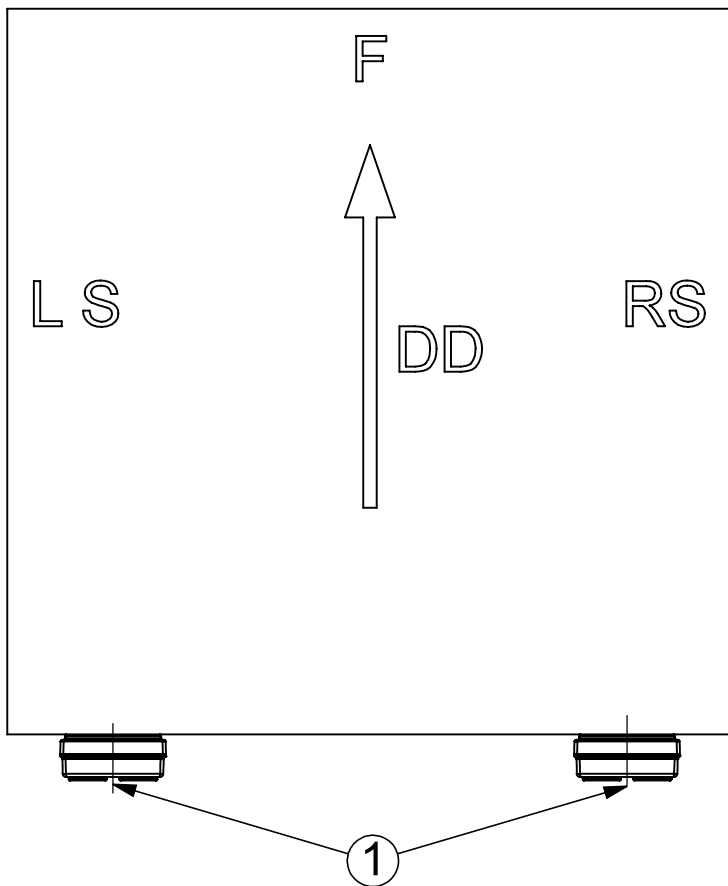


1 - AXES OF THE REFERENCE [OSIE ODNIESIENIA]
 LS - LEFT SIDE OF THE VEHICLE [LEWA STRONA POJAZDU]
 RS - RIGHT SIDE OF THE VEHICLE [PRAWA STRONA POJAZDU]
 F - FRONT OF THE VEHICLE [PRZÓD POJAZDU]
 T - TOP OF THE VEHICLE [GÓRA POJAZDU]
 DD - DRIVING DIRECTION [KIERUNEK JAZDY]

REAR MULTIFUNCTION LAMP TYPE HOR 115N
 LAMPA ZESPOLONA TYLNA HOR 115N

HORPOL Spółka Jawna J.I.A.T. Horeczy
 Lipniki ul. Lipowa 3, 86-005 Białe Błota

POZYCJA GEOMETRYCZNA NA POJEŹDZIE
 GEOMETRICAL POSITION ON THE VEHICLE
 MOCOWANIE PIONOWE
 VERTICAL FASTENING



1 - AXES OF THE REFERENCE [OSIE ODNIESIENIA]
 LS - LEFT SIDE OF THE VEHICLE [LEWA STRONA POJAZDU]
 RS - RIGHT SIDE OF THE VEHICLE [PRAWA STRONA POJAZDU]
 F - FRONT OF THE VEHICLE [PRZÓD POJAZDU]
 T - TOP OF THE VEHICLE [GÓRA POJAZDU]
 DD - DRIVING DIRECTION [KIERUNEK JAZDY]

REAR MULTIFUNCTION LAMP TYPE HOR 115N
 LAMPA ZESPOLONA TYLNA HOR 115N

HORPOL Spółka Jawna J.I.A.T. Horeczy
 Lipniki ul. Lipowa 3, 86-005 Białe Błota